



GRANDE-TEK



光德流控  
GRANDE-TEK

# FULLY WELDED BALL VALVES

## 全焊接球阀

**河北光德流体控制有限公司**  
GRANDE-TEK FLOW CONTROL CO. LTD

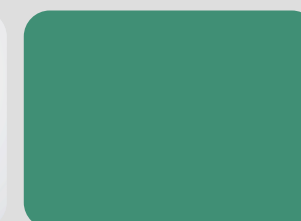
地址：河北省沧州市浮阳北大道运河区工业园

电话：+86-0317-2182995 2205220

传真：+86-0317-2189598

网址：www.gd-tek.com

邮箱：xiaoshou@grandetek.com



**河北光德流体控制有限公司**  
GRANDE-TEK FLOW CONTROL CO. LTD



## 公司认证



## 公司简介

河北光德流体控制有限公司创建于1996年，现有员工600余人，各类技术人员150余人。占地面积67000平方米，拥有4条精密铸造生产线，200余台CNC车床与加工中心各类加工设备及其他专用机100余台，配有先进的光谱仪，化学分析仪，金相显微镜，硬度计，万能材料试验机，试压机，并引进日本(MITUTOYO三丰)投影仪，圆度仪，粗糙度仪及三坐标测量仪，阀门寿命测试机，耐火安全测试试验台等先进的检测设备来保证产品的制造质量。

公司是集设计、铸造、加工、组装、检验与测试、市场与服务于一体，具备20年行业经验的知名企业，年生产阀门百万套，产品85%以上一直畅销欧洲、美国、日本及世界各地。

- 一、主要产品：球阀，闸阀，截止阀，止回阀，自控阀，过滤器，螺纹管件等各种管道专用阀门及自动控制元件（气动、电动）。
- 二、产品标准：API, ASME, ISO, EN, DIN, BS, JIS, GB。
- 三、压力等级：GBPN(16/25/40/63/100/160)、  
ASME CLASS(150/300/600/900/1500)、  
DIN PN(16/25/40/63/100/160/250/320)、  
JIS (10K/20K/30K/40K/63K)。
- 四、主要材质：CF8M, CF8, CF3M, CF3, CN7M, WCB, WCC, WC6, WC9, C5, A105N, F304, F316, F304L, F316L, 20#, F5, F11, F22及客户需求的其他材质。
- 五、资质证书：ISO9001, TSG, CE, PED 97/23/EC, API 6D, API 608, TUV API 607, DVGW W534, TS 16949。

- ① 特种设备制造许可证
- ② 职业健康安全证书
- ③ 环境管理体系证书
- ④ CE证书
- ⑤ ⑥ 质量管理体系证书
- ⑦ 职业安全国际联盟认可证书
- ⑧ 环境国际联盟认可证书
- ⑨ API 6D证书
- ⑩ API 608证书
- ⑪ 高新技术企业证书
- ⑫ ⑬ 供热标准编写证书
- ⑭ 供热协会会员证书

## 产品目录

|                         |    |
|-------------------------|----|
| ● 生产设备                  | 04 |
| ● 检验测试                  | 06 |
| ● 产品标准及材料               | 08 |
| ● 全焊接供热球阀               |    |
| 缩径焊接式球阀                 | 11 |
| 全口径焊接式球阀                | 12 |
| 直埋式缩径球阀                 | 13 |
| ● 全焊接过滤球阀               |    |
| 驱动方式——手柄 (DN80-DN150)   | 16 |
| 驱动方式——齿轮箱 (DN200-DN400) | 16 |
| ● 全焊接燃气球阀               |    |
| 全口径直埋双排气球阀              | 18 |
| ● 其他连接端阀门               |    |
| 螺纹焊接端球阀 (驱动方式——手柄)      | 19 |
| 全焊接法兰式球阀 (驱动方式——手柄)     | 19 |
| 全焊接法兰式浮动球阀 (驱动方式——齿轮箱)  | 19 |
| 全焊接法兰式固定球阀 (驱动方式——齿轮箱)  | 19 |
| ● 阀门执行器                 |    |
| 电动执行器                   | 20 |
| 气动执行器                   | 20 |
| 齿轮箱                     | 20 |
| ● 工程案例                  | 21 |
| ● 国外客户考察                | 22 |



## 生产设备



1 车间一角

2 磷化池

3 焊接机器人

4 全自动铣床

## 生产设备

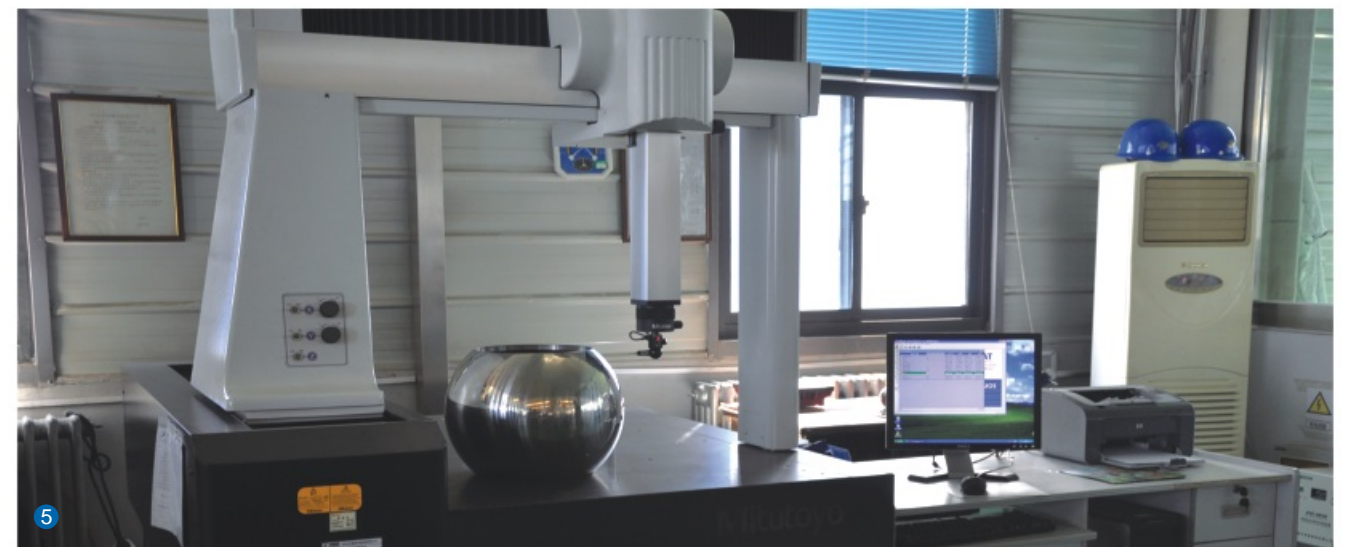


5 加工中心

6 自动埋弧焊机

7 龙门铣床

## 检验测试



1 Niton手持式光谱仪

2 Mitutoyo投影仪

3 Mitutoyo圆度仪

4 16通道光谱仪

5 Mitutoyo三坐标

## 检验测试



6 渗透检测    7 磁粉探伤    8 超声检测    9 大型压力检测机

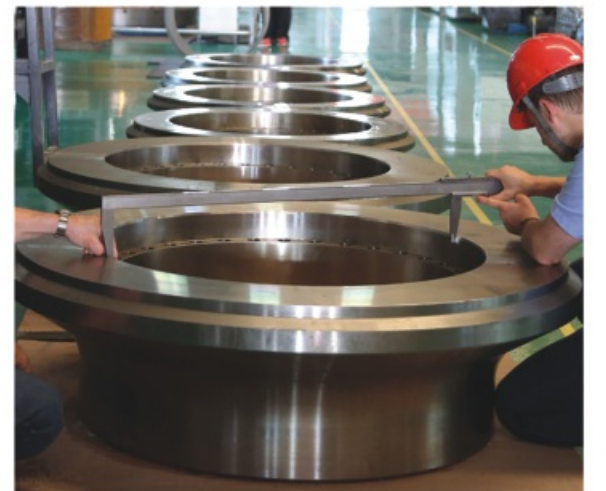
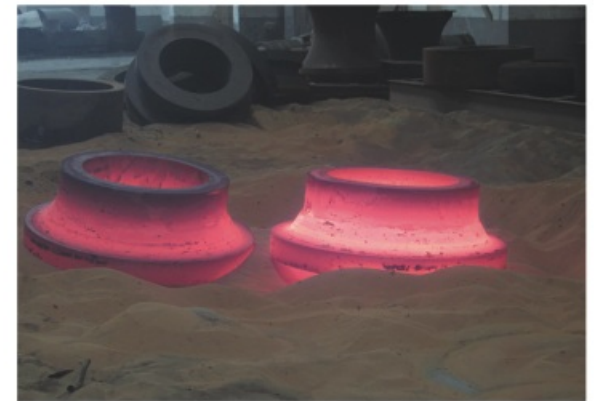
## 产品标准及材料

我公司全焊接球阀的压力、温度等级和尺寸遵循以下一个或多个规范：ASME/ANSI, API-6D, API-6A, DIN, AFNOR, BS, GB/T 37827 和 ISO14313。

### 标准阀门选材：

- 阀体：20/A105/ASTM A53
- 端部连接：20/A105/ASTM A53
- 球体：AISI 304/A105+ENP
- 阀座环：PTFE+C/DEVLON/MOLON
- 阀座预紧弹簧：INCONEL X-750
- 阀杆密封：FPM

可以根据要求提供其他材料。



# 全焊接供热球阀



## 全焊接供热球阀简介

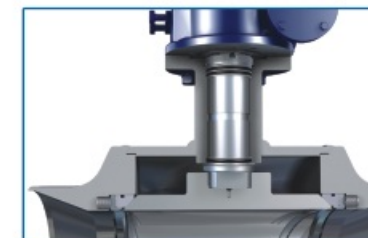
### 产品综述

河北光德流体控制有限公司生产的全焊接供热球阀是本公司自主研发开发的产品。广泛应用在城市供热系统，作为开、关型控制装置。阀体采用锻制或高强度碳素钢无缝钢管或钢板压制成型的全焊接结构；球体有浮动式和固定式两种结构；阀座的密封结构设计为单道或双道软密封圈的多级密封结构，保证该系列球阀安全可靠的密封和长期稳定的运行。



### 技术特点

- 1、阀门整体采用全焊接设计，免除常规螺栓连接阀盖，确保任何工况下均无潜在的阀盖连接泄漏危险。
- 2、球体、阀杆均使用高性能不锈钢材料，耐腐蚀性好，密封材料为氟橡胶（FPM）和碳化特氟隆（PTFE+C），具有强度高、耐高温高压、耐腐蚀性等特点。阀体材料使用和管道相同的高强度碳钢，不会出现应力不均，也不会由于地震及车辆经过地面时而产生变形，管道耐老化，也可根据客户需要选择法兰等其他连接方式。
- 3、球体的加工过程有先进的计算机检测跟踪检测，所以球体的加工精度非常高。
- 4、阀杆采用防爆出设计，使用更安全。
- 5、与同类行业的同种规格产品相比，阀体设计更小外型更美观。



### 技术参数

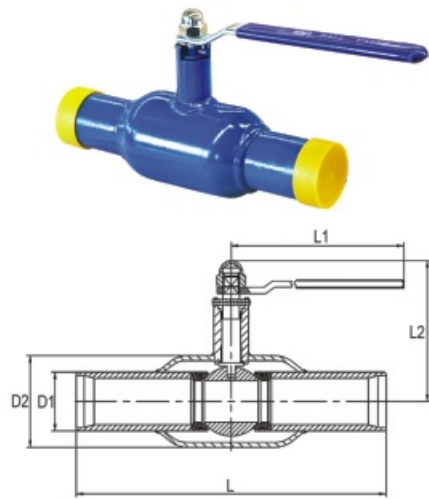
|                                    |  |
|------------------------------------|--|
| 设计标准：GB/T 12237, GB/T 37827, API6D | 连接方式：焊接、法兰                             |
| 公称尺寸：DN15—DN1400                   | 驱动方式：电动、手动、气动、齿轮驱动等                    |
| 压力等级：PN16—PN63                     | 检验标准：GB/T 13927、GB/T 26480、GB/T 37827、 |
| 适用温度：-29℃—+180℃                    | ISO 5208、API 598                       |



## 缩径焊接式球阀

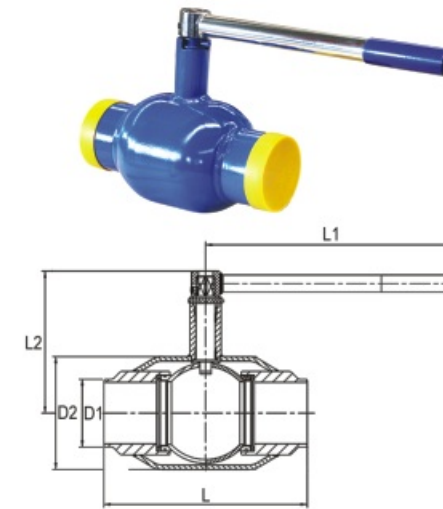
## 全通径焊接式球阀

驱动方式——手柄



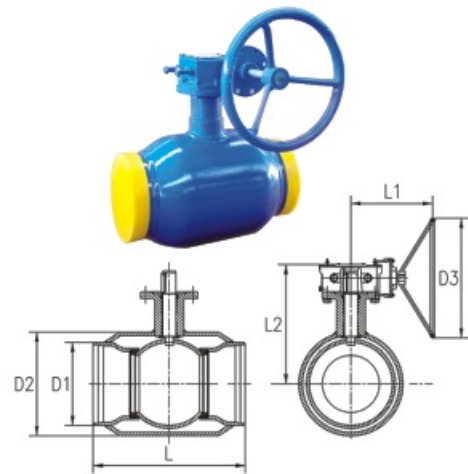
| 规格    | 型号         | D1    |      | D2   | L   | L1  | L2  |
|-------|------------|-------|------|------|-----|-----|-----|
|       |            | EN    | GOST |      |     |     |     |
| DN15  | R15L2N06Q  | 21.3  | 21.7 | 34   | 210 | 135 | 92  |
| DN20  | R20L2N06Q  | 26.9  | 27.2 | 42.7 | 230 | 135 | 95  |
| DN25  | R25L2N06Q  | 33.7  | 34   | 48.4 | 230 | 160 | 115 |
| DN32  | R32L2N06Q  | 42.4  | 42.7 | 60.5 | 260 | 160 | 120 |
| DN40  | R40L2N06Q  | 48.3  | 48.6 | 76   | 260 | 230 | 130 |
| DN50  | R50L2N06Q  | 60.3  | 57   | 89   | 300 | 230 | 140 |
| DN65  | R65L2N06Q  | 76.1  | 76   | 114  | 300 | 280 | 175 |
| DN80  | R80L2N06Q  | 88.9  | 89   | 140  | 300 | 280 | 190 |
| DN100 | R100L2N06Q | 114.3 | 108  | 168  | 325 | 400 | 215 |
| DN125 | R125L2N06Q | 139.7 | 133  | 180  | 325 | 400 | 230 |
| DN150 | R150L2N06Q | 168.3 | 159  | 220  | 350 | 400 | 250 |

驱动方式——手柄



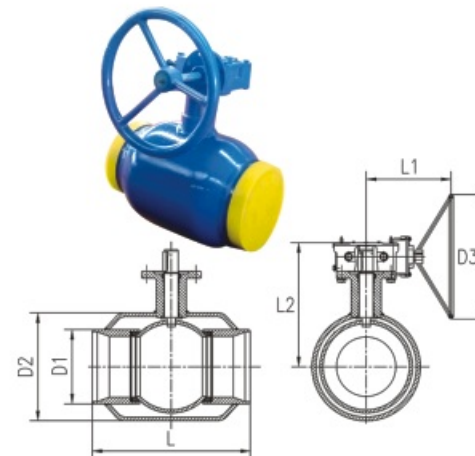
| 规格    | 型号         | D1    |      | D2   | L   | L1  | L2  |
|-------|------------|-------|------|------|-----|-----|-----|
|       |            | EN    | GOST |      |     |     |     |
| DN15  | F15L2N06Q  | 21.3  | 21.7 | 42.7 | 210 | 135 | 95  |
| DN20  | F20L2N06Q  | 26.9  | 27.2 | 48.4 | 230 | 160 | 115 |
| DN25  | F25L2N06Q  | 33.7  | 34   | 60.5 | 260 | 160 | 120 |
| DN32  | F32L2N06Q  | 42.4  | 42.7 | 76   | 260 | 230 | 128 |
| DN40  | F40L2N06Q  | 48.3  | 48.6 | 89   | 300 | 230 | 140 |
| DN50  | F50L2N06Q  | 60.3  | 57   | 114  | 300 | 300 | 175 |
| DN65  | F65L2N06Q  | 76.1  | 76.3 | 140  | 300 | 300 | 190 |
| DN80  | F80L2N06Q  | 88.9  | 89   | 168  | 300 | 400 | 220 |
| DN100 | F100L2N06Q | 114.3 | 108  | 180  | 325 | 400 | 230 |
| DN125 | F125L2N06Q | 139.7 | 133  | 220  | 350 | 400 | 250 |

驱动方式——齿轮箱



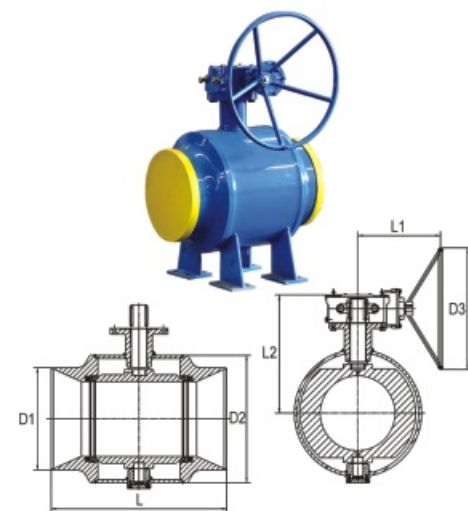
| 规格    | 型号         | D1    |      | D2  | D3  | L   | L1  | L2  |
|-------|------------|-------|------|-----|-----|-----|-----|-----|
|       |            | EN    | GOST |     |     |     |     |     |
| DN200 | R200S2N06Q | 219.1 | 219  | 273 | 300 | 400 | 250 | 330 |
| DN250 | R250S2N06Q | 273   | 273  | 356 | 400 | 560 | 290 | 400 |
| DN300 | R300S2N06Q | 323.9 | 325  | 457 | 500 | 640 | 330 | 480 |

驱动方式——齿轮箱



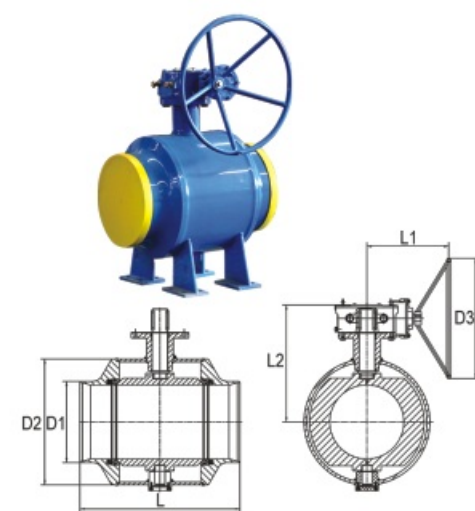
| 规格    | 型号         | D1    |      | D2  | D3  | L   | L1  | L2  |
|-------|------------|-------|------|-----|-----|-----|-----|-----|
|       |            | EN    | GOST |     |     |     |     |     |
| DN150 | F150S2N06Q | 168.3 | 159  | 273 | 300 | 490 | 250 | 330 |
| DN200 | F200S2N06Q | 219.1 | 219  | 356 | 300 | 580 | 290 | 400 |
| DN250 | F250S2N06Q | 273   | 273  | 457 | 300 | 640 | 330 | 480 |

驱动方式——齿轮箱



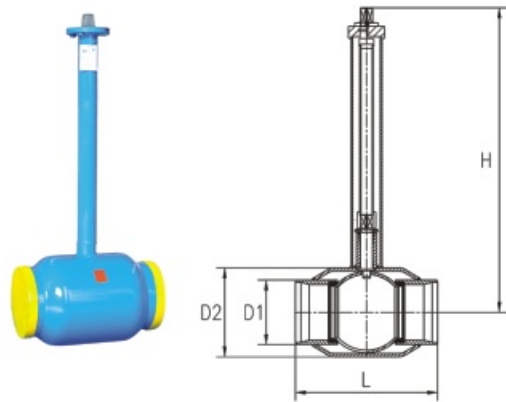
| 规格     | 型号          | D1    |      | D2   | D3   | L    | L1   | L2   |
|--------|-------------|-------|------|------|------|------|------|------|
|        |             | EN    | GOST |      |      |      |      |      |
| DN350  | R350S2N06Q  | 355.6 | 377  | 508  | 500  | 650  | 330  | 540  |
| DN400  | R400S2N06Q  | 406.4 | 426  | 560  | 560  | 700  | 390  | 550  |
| DN450  | R450S2N06Q  | 457.2 | 478  | 560  | 560  | 842  | 390  | 550  |
| DN500  | R500S2N06Q  | 508   | 530  | 660  | 630  | 910  | 460  | 650  |
| DN600  | R600S2N06Q  | 610   | 630  | 812  | 700  | 1067 | 480  | 770  |
| DN700  | R700S2N06Q  | 711   | 720  | 965  | 710  | 1185 | 480  | 880  |
| DN800  | R800S2N06Q  | 813   | 820  | 1100 | 800  | 1350 | 630  | 960  |
| DN900  | R900S2N06Q  | 914   | 920  | 1232 | 900  | 1535 | 670  | 1110 |
| DN1000 | R1000S2N06Q | 1016  | 1020 | 1416 | 900  | 1750 | 670  | 1185 |
| DN1200 | R1200S2N06Q | 1219  | 1220 | 1566 | 1000 | 2000 | 890  | 1295 |
| DN1400 | R1400S2N06Q | 1422  | 1422 | 1864 | 1000 | 2250 | 1060 | 1520 |

驱动方式——齿轮箱



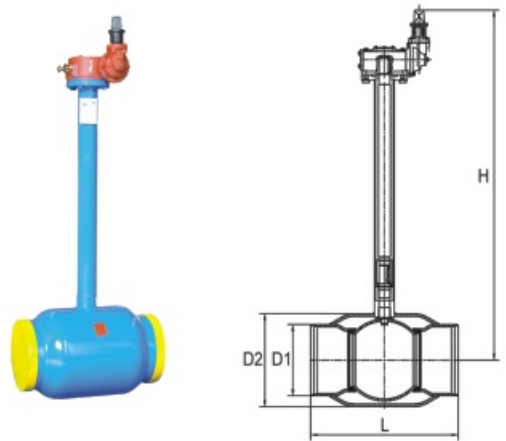
| 规格     | 型号          | D1    |      | D2   | D3   | L    | L1   | L2   |
|--------|-------------|-------|------|------|------|------|------|------|
|        |             | EN    | GOST |      |      |      |      |      |
| DN300  | F300S2N06Q  | 323.9 | 325  | 508  | 500  | 650  | 330  | 540  |
| DN350  | F350S2N06Q  | 355.6 | 377  | 560  | 560  | 762  | 390  | 550  |
| DN400  | F400S2N06Q  | 406.4 | 426  | 660  | 630  | 838  | 460  | 650  |
| DN500  | F500S2N06Q  | 508   | 530  | 812  | 700  | 970  | 480  | 770  |
| DN600  | F600S2N06Q  | 610   | 630  | 965  | 700  | 1143 | 480  | 880  |
| DN700  | F700S2N06Q  | 711   | 720  | 1130 | 800  | 1346 | 630  | 960  |
| DN800  | F800S2N06Q  | 813   | 820  | 1246 | 900  | 1524 | 670  | 1110 |
| DN900  | F900S2N06Q  | 914   | 920  | 1416 | 900  | 1727 | 670  | 1185 |
| DN1000 | F1000S2N06Q | 1016  | 1020 | 1576 | 1000 | 1780 | 890  | 1295 |
| DN1200 | F1200S2N06Q | 1219  | 1220 | 1880 | 1000 | 2100 | 1000 | 1520 |

## 直埋式缩径球阀



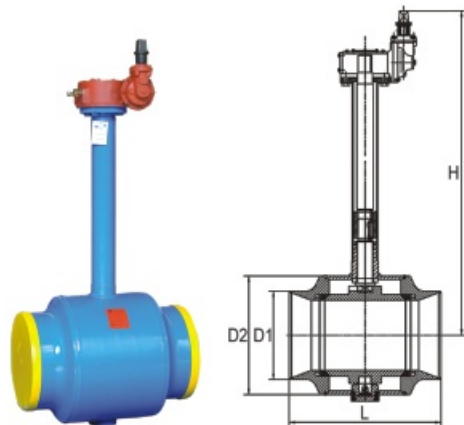
驱动方式——手柄

| 规格    | 型号         | D1    |      | D2  | L   | H   |      |
|-------|------------|-------|------|-----|-----|-----|------|
|       |            | EN    | GOST |     |     | 最小  | 最大   |
| DN50  | R50L2H06Q  | 60.3  | 57   | 89  | 300 | 500 | 1000 |
| DN65  | R65L2H06Q  | 76.1  | 76.3 | 114 | 300 | 550 | 1000 |
| DN80  | R80L2H06Q  | 88.9  | 89   | 140 | 300 | 550 | 1000 |
| DN100 | R100L2H06Q | 114.3 | 108  | 168 | 325 | 600 | 1200 |
| DN125 | R125L2H06Q | 139.7 | 133  | 180 | 325 | 620 | 1200 |
| DN150 | R150L2H06Q | 168.3 | 159  | 220 | 350 | 760 | 1200 |



驱动方式——齿轮箱

| 规格    | 型号         | D1    |      | D2  | L   | H   |      |
|-------|------------|-------|------|-----|-----|-----|------|
|       |            | EN    | GOST |     |     | 最小  | 最大   |
| DN200 | R200S2H06Q | 219.1 | 219  | 273 | 400 | 800 | 1500 |
| DN250 | R250S2H06Q | 273   | 273  | 356 | 560 | 840 | 1500 |
| DN300 | R300S2H06Q | 323.9 | 325  | 457 | 640 | 840 | 1500 |



驱动方式——齿轮箱

| 规格    | 型号         | D1    |       | D2   | L    | H    |      |
|-------|------------|-------|-------|------|------|------|------|
|       |            | EN    | GOST  |      |      | 最小   | 最大   |
| DN350 | R350S2H06Q | 355.6 | 377   | 510  | 650  | 950  | 2000 |
| DN400 | R400S2H06Q | 406.4 | 426   | 560  | 700  | 1100 | 2000 |
| DN450 | R450S2H06Q | 457.2 | 457.2 | 560  | 842  | 1100 | 2000 |
| DN500 | R500S2H06Q | 508   | 530   | 660  | 910  | 1160 | 2000 |
| DN600 | R600S2H06Q | 610   | 630   | 812  | 1067 | 1300 | 2500 |
| DN700 | R700S2H06Q | 711   | 720   | 1016 | 1185 | 1450 | 2500 |
| DN800 | R800S2H06Q | 813   | 820   | 1135 | 1350 | 1680 | 3000 |

## 全焊接过滤球阀





## 全焊接过滤球阀简介

### 产品综述

#### 1、应用领域和技术原理：

“全焊接过滤球阀（DN80—DN400）”用于天然气、水等介质输送中对介质清洁度有严格要求的管路上，其技术原理是：将原本意义上的管路的过滤设备和阀门设备合二为一，集管路过滤功能和控制调节功能于一体，使介质中的杂质过滤在管路的前端，从而达到管路设计要求。

#### 2、技术参数：

公称尺寸：DN80~DN400

压力等级：PN25

工作温度：-29℃~+180℃

适用介质：水、气、油

操作方式：手柄，齿轮（垂直/水平），电动

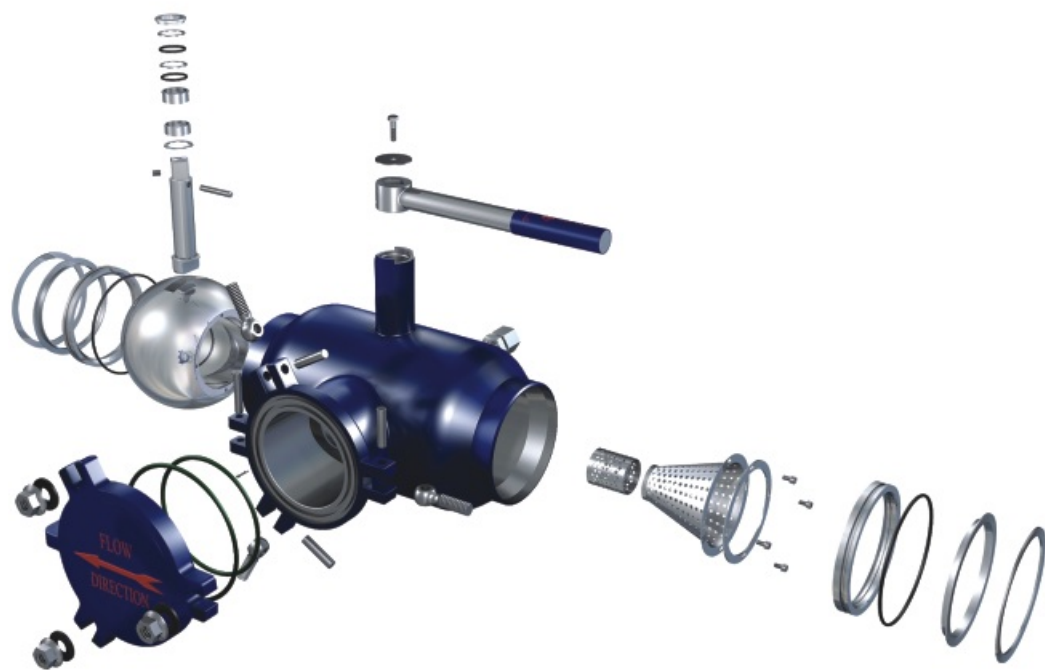


### 特点介绍

1、产品特点：（1）阀门整体采用全焊接式，不会有任何泄露现象出现；（2）过滤网和球体一体结构设计，使过滤功能与流体控制功能集于一体；（3）滤网设计为坡口型，保证流体介质正常的通过状态；（4）设计有泄压装置，调节阀体内外压差。

2、产品的先进性、创造性：（1）高效、精准过滤；（2）标准模块化、节省空间、灵活可变、互换性强、系统紧凑；（3）寿命长，过滤元件坚固，无磨损，无腐蚀；（4）维护量小，零部件少，易于使用，维护方便。

3、与国内外同类技术比较：我公司研制的“全焊接过滤球阀（DN80—DN400）”，技术条件达到国际同类标准先进水平，该技术研制成功处国内领先水平，填补国内空白。

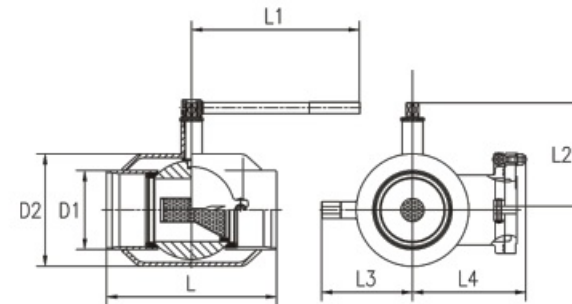


## 全焊接过滤球阀



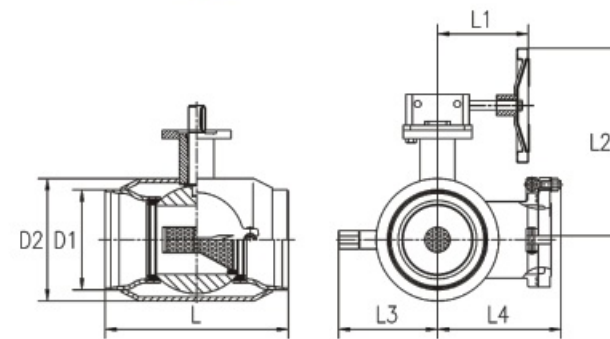
### 驱动方式——手柄（DN80-DN150）

| 规格    | 型号            | D1    |      | D2  | L   | L1  | L2  | L3  | L4  |
|-------|---------------|-------|------|-----|-----|-----|-----|-----|-----|
|       |               | EN    | GOST |     |     |     |     |     |     |
| DN80  | GL-F80L2N06Q  | 88.9  | 89   | 169 | 380 | 400 | 210 | 152 | 205 |
| DN100 | GL-R100L2N06Q | 114.3 | 108  | 169 | 390 | 400 | 210 | 155 | 205 |
| DN125 | GL-R125L2N06Q | 139.7 | 133  | 180 | 390 | 400 | 215 | 160 | 210 |
| DN150 | GL-R150L2N06Q | 168.3 | 159  | 222 | 400 | 400 | 250 | 200 | 250 |



### 驱动方式——齿轮箱（DN200-DN400）

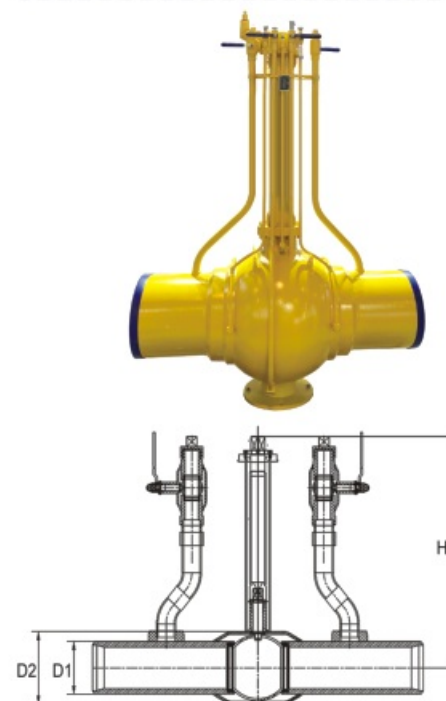
| 规格    | 型号            | D1    |      | D2  | L   | L1  | L2  | L3  | L4  |
|-------|---------------|-------|------|-----|-----|-----|-----|-----|-----|
|       |               | EN    | GOST |     |     |     |     |     |     |
| DN200 | GL-R200S2N06Q | 219.1 | 219  | 273 | 400 | 250 | 350 | 220 | 270 |
| DN250 | GL-R250S2N06Q | 273   | 273  | 356 | 560 | 290 | 400 | 260 | 340 |
| DN300 | GL-R300S2N06Q | 323.9 | 325  | 457 | 740 | 330 | 670 | 350 | 410 |
| DN350 | GL-R350S2N06Q | 355.6 | 377  | 510 | 750 | 420 | 825 | 330 | 425 |
| DN400 | GL-R400S2N06Q | 406.6 | 426  | 560 | 750 | 485 | 895 | 350 | 430 |



# 全焊接燃气管球阀



## 全口径直埋双排气球阀



驱动方式——手柄

| 规格    | 型号         | D1    |      | D2  | H   |      | 排气<br>阀门 |
|-------|------------|-------|------|-----|-----|------|----------|
|       |            | EN    | GOST |     | 最小  | 最大   |          |
| DN50  | F50L2H27F  | 60.3  | 57   | 114 | 520 | 1000 | DN25     |
| DN65  | F65L2H27F  | 76.1  | 76.3 | 140 | 550 | 1200 |          |
| DN80  | F80L2H27F  | 88.9  | 89.1 | 169 | 550 | 1200 |          |
| DN100 | F100L2H27F | 114.3 | 108  | 180 | 600 | 1200 | DN50     |
| DN125 | F125L2H27F | 139.7 | 133  | 220 | 640 | 1200 |          |

注: DN125以下的, 装排气阀为DN25的。

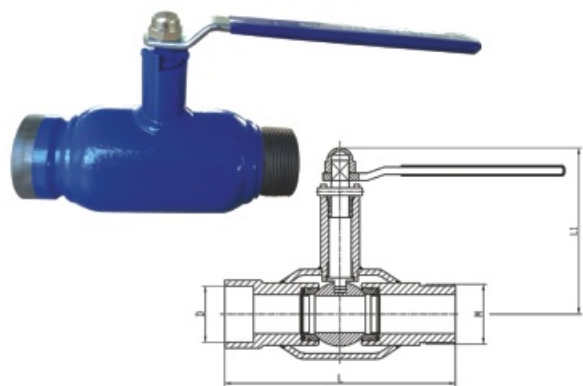
驱动方式——齿轮箱



| 规格    | 型号            | L    | H   |
|-------|---------------|------|-----|
| DN150 | F150C2H27H27F | 457  | 220 |
| DN200 | F200C2H27H27F | 521  | 265 |
| DN250 | F250C2H27H27F | 559  | 300 |
| DN300 | F300C2H27H27F | 635  | 340 |
| DN350 | F350C2H27H27F | 762  | 370 |
| DN400 | F400C2H27H27F | 838  | 410 |
| DN450 | F450C2H27H27F | 914  | 458 |
| DN500 | F500C2H27H27F | 991  | 500 |
| DN600 | F600C2H27H27F | 1143 | 585 |
| DN700 | F700C2H27H27F | 1346 | 630 |
| DN800 | F800C2H27H27F | 1524 | 695 |

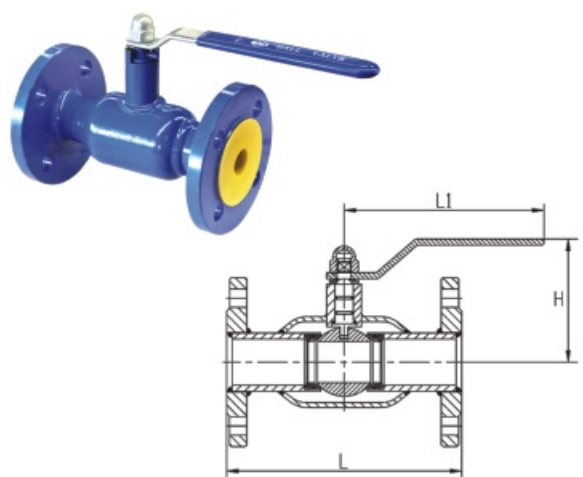
## 其他连接端阀门

我公司可根据不同工况需要，提供其他连接端焊接阀门：法兰式、螺纹式、套焊式等。也可做异形连接端设计，可根据客户需求自行定制。



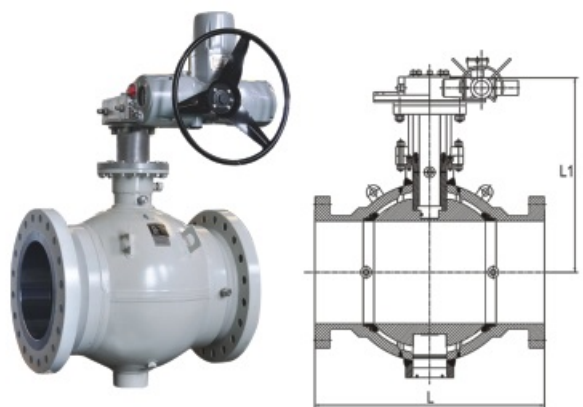
螺纹焊接端球阀（驱动方式——手柄）

| 规格   | 型号        | L   | L1  | L2       | L3   |
|------|-----------|-----|-----|----------|------|
| DN15 | R15L2N09Q | 140 | 95  | G 1/2"   | 22   |
| DN20 | R20L2N09Q | 140 | 95  | G 3/4"   | 28   |
| DN25 | R25L2N09Q | 140 | 115 | G 1"     | 34.5 |
| DN32 | R32L2N09Q | 150 | 120 | G 1 1/4" | 43.5 |
| DN40 | R40L2N09Q | 180 | 125 | G 1 1/2" | 49.5 |
| DN50 | R50L2N09Q | 225 | 140 | G 2"     | 59   |



全焊接法兰式球阀（驱动方式——手柄）

| 规格    | 型号         | L   | L1  | H   |
|-------|------------|-----|-----|-----|
| DN15  | R15L2N04Q  | 130 | 135 | 92  |
| DN20  | R20L2N04Q  | 150 | 135 | 95  |
| DN25  | R25L2N04Q  | 160 | 160 | 115 |
| DN32  | R32L2N04Q  | 180 | 160 | 120 |
| DN40  | R40L2N04Q  | 200 | 230 | 128 |
| DN50  | R50L2N04Q  | 216 | 230 | 140 |
| DN65  | R65L2N04Q  | 241 | 300 | 175 |
| DN80  | R80L2N04Q  | 283 | 300 | 188 |
| DN100 | R100L2N04Q | 305 | 400 | 215 |
| DN150 | R150L2N04Q | 403 | 400 | 250 |



全焊接法兰式浮动球阀（驱动方式——齿轮箱）

| 规格    | 型号         | L   | L1  |
|-------|------------|-----|-----|
| DN200 | F200S2N04Q | 502 | 340 |
| DN250 | F250S2N04Q | 568 | 364 |

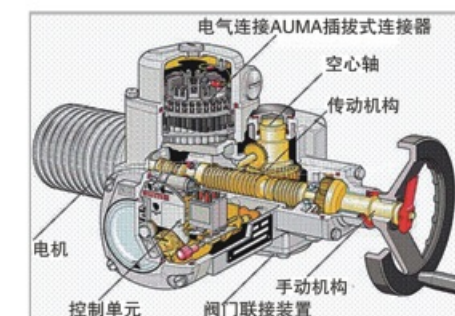
全焊接法兰式固定球阀（驱动方式——齿轮箱）

| 规格    | 型号         | L    | L1  |
|-------|------------|------|-----|
| DN300 | F300S2N04Q | 648  | 470 |
| DN350 | F350S2N04Q | 762  | 485 |
| DN400 | F400S2N04Q | 838  | 560 |
| DN450 | F450S2N04Q | 914  | 610 |
| DN500 | F500S2N04Q | 991  | 660 |
| DN600 | F600S2N04Q | 1143 | 770 |

## 阀门执行器

### 一、电动执行器

| 产地 | 品牌   |
|----|------|
| 英国 | 罗托克  |
| 美国 | 利米托克 |
| 中国 | 格雷托克 |



### 二、气动执行器

使用说明：

1. 工作介质：干燥或润滑的空气或无腐蚀性气体介质
2. 气源压力：最小气源压力 2.5Bar，最大气源压力 8Bar
3. 介质环境温度：-15℃—150℃
4. 行程调节：0度和90度两个位置有正负5度的调节范围
5. 安全系数：20%—30%



### 三、齿轮箱

阀门提供两种齿轮操作方式：

1. 用于地面上管道安装的水平齿轮（DN200以上标准配置）
2. 用于地下直埋安装的垂直齿轮（DN200以上标准配置）



## 工程案例



## 国外客户考察

