



燃气阀门

GAS VALVE

天然气、石油行业用阀门专业制造商



**CONSTANTLY CREATING
THE FUTURE**
ETERNAL THANKS TO
THE WORLD

光大未来 德兴天地

目录

01	关于我们	17	全焊接球阀
02	—	28	—
03	企业资质	29	全焊接球阀(PE端)
04	—	29	—
05	智能装备	30	浮动式锻钢球阀
06	—	34	—
07	生产车间	35	固定式锻钢球阀
10	—	49	—
11	品质保障	50	浮动式铸钢球阀
16	—	55	—
		56	固定式铸钢球阀
		69	—
		70	螺纹球阀
		76	—
		77	球阀执行机构
		77	—
		78	节流截止放空阀/阀套式排污阀
		80	—
		81	仪表阀门
		84	—

关于我们



河北光德流体控制有限公司创建于1996年，是一家集设计、铸造、加工、组装、检验与测试、市场与服务于一体，具备20年行业经验的国家高新技术企业，年生产阀门百万套，产品畅销欧洲、美国、日本及世界各地。

公司现有员工600余人，各类技术人员150余人，占地面积67000m²。拥有4条精密铸造生产线，200余台CNC车床、加工中心，100余台其它专用机加工设备。配备有瑞士ARL光谱仪，日本Mitutoyo三坐标仪、圆度仪、投影仪、粗糙度仪，金相显微镜、硬度仪、万能材料试验机、试压机、阀门耐火安全测试试验台、寿命测试机等先进的检验检测设备，确保每一个阀门配件和成品均达到高质量、高标准要求。

Grande-Tek Flow Control Co., Ltd. , founded in 1996, which is a national high-tech enterprise with 20 years of experience in design, casting, processing, assembly, inspection and testing, market and service. The products sell well in Europe, the United States, Japan and all over the world.

The company has more than 600 employees, 60 technicians, covers an area of 67,000 square meters, has 4 precision casting production lines, more than 200 CNC lathes and machining centers, more than 100 types of processing equipment and special machines. Equipped with advanced spectrometer, chemical analyzer, metallographic microscope, hardness tester, universal material testing machine, pressure tester, and imported projector, roundness meter, roughness meter, three coordinate measuring instrument valve life testing machines, and fire test platforms from Japan (MITUTOYO) to ensure product quality.



① 主要产品:

全焊接球阀
 不锈钢螺纹球阀
 法兰球阀
 不锈钢螺纹管件
 卡压式管件
 罐式集装箱专用阀门
 各种管道专用阀门
 节流截止放空阀/阀套式排污阀
 仪表阀
 阀组

② 产品标准:

API, ASME, ISO, EN, DIN, BS, JIS, GB.

③ 压力等级:

GB PN(16/25/40/63/100/160),
 ASME CLASS(150/300/600/900/1500),
 DIN PN(16/25/40/63/100/160),
 JIS(10K/20K/30K/45K/65K/110K).

④ 主要材质:

A105, LF2, WCB, WCC, WC6, WC9, C5,
 F304, F316, F304L, F316L, CF8, CF8M,
 CF3, CF3M, CN7M及客户需求的其它材质

⑤ 资质证书:

TS, ISO9001, ISO14001,
 OHSAS18001, CE, TS 16949,
 API 6D, API 608, API 607,
 DVGW W534

① Main products:

Fully welded ball valve
 Stainless steel threaded ball valve
 Flanged ball valve
 Stainless steel threaded pipe fittings
 Press fittings
 Tank container special valve
 Various pipe special valves
 Throttle Valve with Shut-Off Valve /
 Valve sleeve type drain valve
 Instrument valve
 Valve block

② Product Standard:

API, ASME, ISO, EN, DIN, BS, JIS, GB.

③ Pressure Level:

GB PN (16/25/40/63/100/160),
 ASME CLASS (150/300/600/900/1500),
 DIN PN (16/25/40/63/100/160),
 JIS (10K/20K/30K/45K/65K/110K).

④ Main materials:

A105, LF2, WCB, WCC, WC6, WC9, C5, F304,
 F316, F304L, F316L, CF8, CF8M, CF3, CF3M,
 CN7M and other materials required by customers

⑤ Qualification certificates:

TS, ISO9001, ISO14001,
 OHSAS18001, CE, TS 16949,
 API 6D, API 608, API 607,
 DVGW W534



企业资质



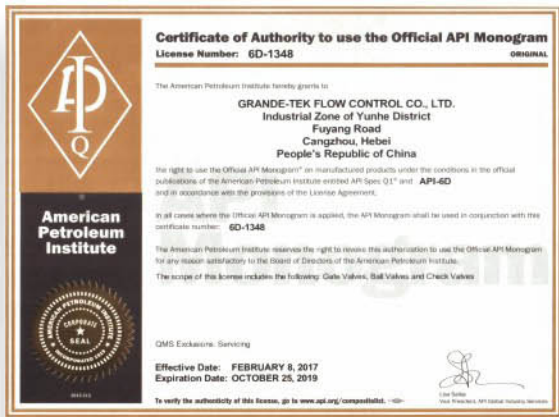
TS特种设备制造许可证



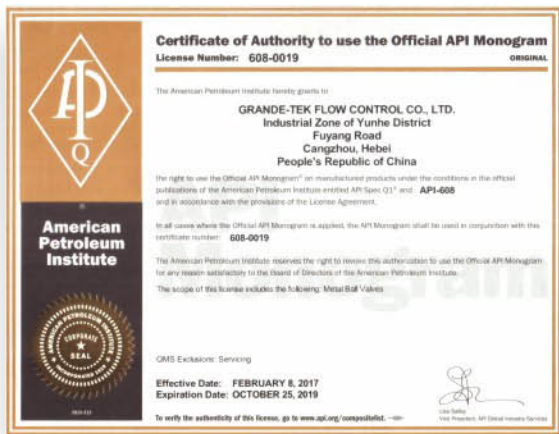
ISO9001:2005 质量管理体系认证



高新技术企业



API 6D认证



API 608认证



城市燃气协会团体会员



城镇供热协会团体会员



企业研发机构证书



ISO14001:2015
环境管理体系认证



CE认证



DVGW认证



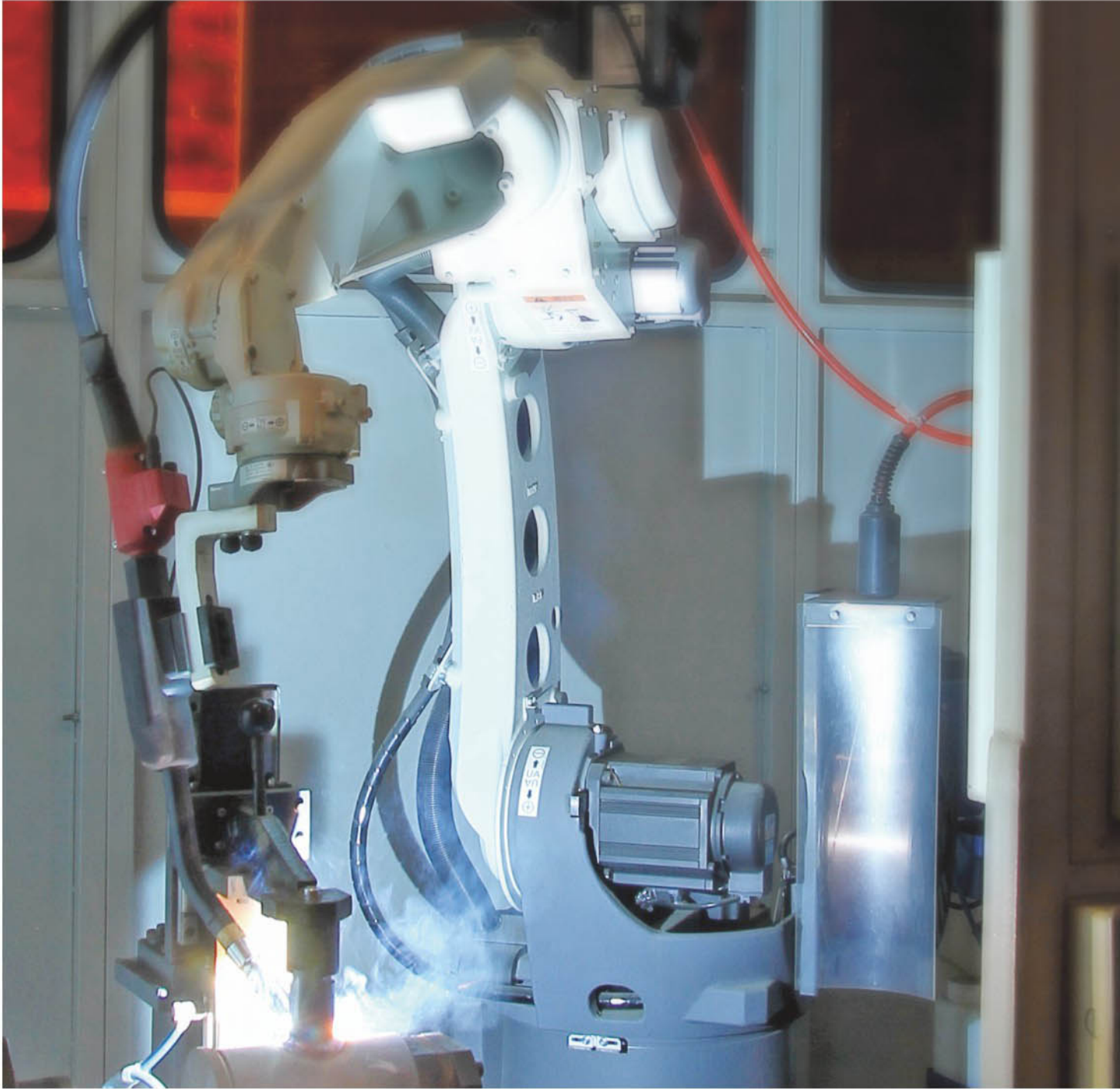
OHSAS 18001:2007
职业健康安全管理体系认证

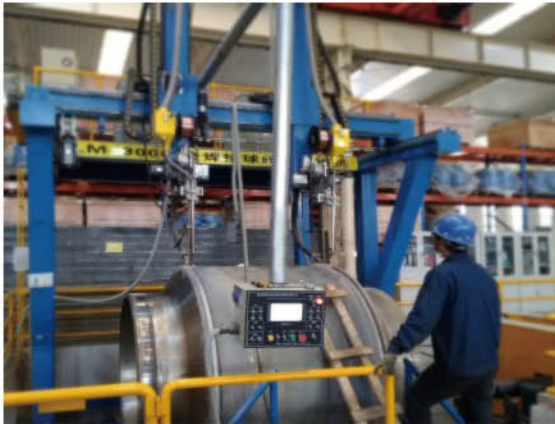


API 607耐火安全测试认证



智能装备





生产制造

我们的车间操作员只需在电脑上输入程序指令,就可以直接下达生产命令,真正实现了中国工业4.0“机器换人”的智能化生产状态。

Our workshop operator can directly release production order simply by entering program instructions on the computer. Really realized the intelligent production status of China Industry 4.0 "machine substitution".



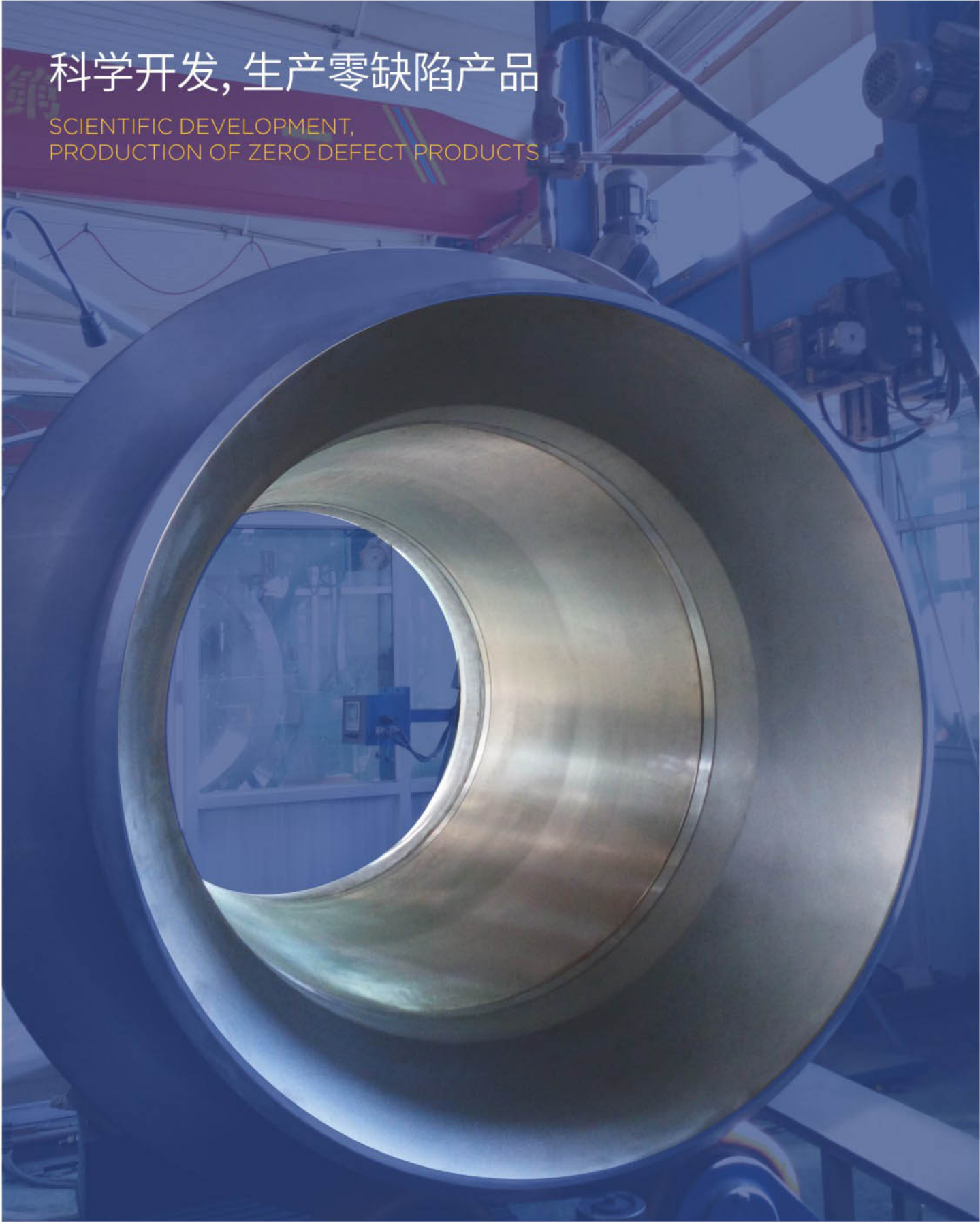


我们追求零缺陷

**WE PURSUE
ZERO DEFECTS**

科学开发, 生产零缺陷产品

SCIENTIFIC DEVELOPMENT,
PRODUCTION OF ZERO DEFECT PRODUCTS



生产制造

企业严格控制和把关每一个环节、每一道工序的质量状况。自产品设计就纳入一套极其严谨、精确的程序之中，从设计、选材、制造、组装到运行，每个环节都要经历苛刻的检测程序，将精度控制到最严密，将产品品质控制到最优异，让客户在使用的同时，深切感受到我们严谨务实的品质宗旨……

The company strictly controls and gate-keeping the quality of each link and each process. Since the product design is included in an extremely rigorous and precise program, from design, material selection, manufacturing, assembly to operation, every step has to undergo a rigorous testing process to control the precision to the most rigorous, and to control the product quality to the best. Let customers feel the rigorous and pragmatic quality purpose while using them.



品质保障

随着科学技术的飞速发展和工业水平的不断提高,对产品的机械性能及安全标准提出更高要求。为此,公司在产品研发和品质标准上加入更大投入,实现了从原材料检测、生产过程、产品及应用的全过程质量控制。为企业创新和质量提供更好的保证。



With the rapid development of science and technology and the continuous improvement of the industrial level, higher requirements are placed on the mechanical properties and safety standards of products. To this end, the company has invested more in product development and quality standards, achieving quality control from raw material testing, production processes, products and applications. Provide better guarantee for enterprise innovation and quality.



品质保障

随着科学技术的飞速发展和工业水平的不断提高,对产品的机械性能及安全标准提出更高要求。为此,公司在产品研发和品质标准上加入更大投入,实现了从原材料检测、生产过程、产品及应用的全过程质量控制。为企业创新和质量提供更好的保证。

With the rapid development of science and technology and the continuous improvement of the industrial level, higher requirements are placed on the mechanical properties and safety standards of products. To this end, the company has invested more in product development and quality standards, achieving quality control from raw material testing, production processes, products and applications. Provide better guarantee for enterprise innovation and quality.





品质现场

追求生产的准确性、精细性，不断完善自己的生产方式。小到零部件，大到整机，都严格按标准精心打造，确保产品的高品质。



Pursue the accuracy and fineness of production and constantly improve our production methods. From small parts to large machines, we manufacture them in strict accordance with the standards to ensure high quality products.



全焊接球阀

整体全焊接, 阀杆可靠密封, 确保无外漏点;
不存在交叉焊缝, 焊缝质量高, 更安全可靠;
失火安全结构设计;
防静电设计;
防吹出阀杆设计;
可选结构及功能:
球形/筒形阀体可选;
紧急注脂辅助密封;
袖管附带旁通、放散设计;
DBB、DBB&DIB-1、DIB&DIB-2可选。



手柄式
Handle type



齿轮箱式
Gear box



气动式
Pneumatic



电动式
Electric



气液联动式
Gas-liquid linkage



全焊接球阀

产品综述

我公司设计制造的天然气用全焊接球阀吸收和借鉴了国外诸多天然气阀门知名品牌产品的优点,为天然气行业用户提供更为成熟可靠的产品。

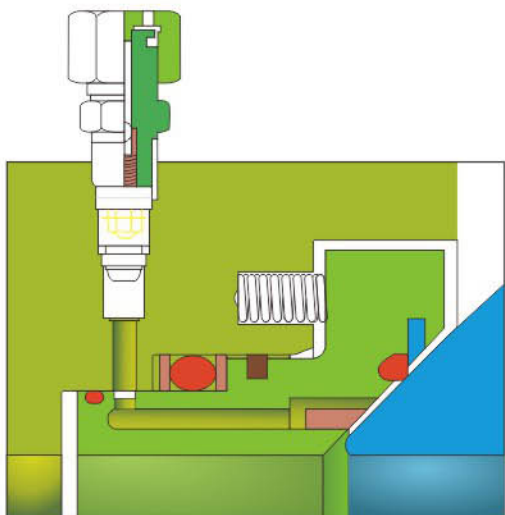
阀体主焊缝采用两道环焊缝,不存在交叉焊缝,焊缝质量高。焊缝采用低焊接应力工艺,并经过无损检测确保焊缝质量。焊缝工艺通过了第三方权威机构的免焊后热处理安全评估。

根据使用温度和管线材质,选用A105、LF2、LF6等材料的锻件加工件作为承压壳体。

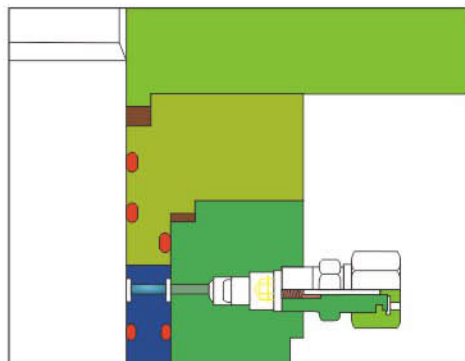
根据工况和用户需求,采用不同的密封材料组合和阀座结构,提供具有DBB、DBB&DIB-1、DBB&DIB-2等功能结构的产品。

技术特点

1. 阀体主焊缝为两道环焊缝,采用低焊接应力工艺,不存在交叉焊缝,焊缝质量高
2. 失火安全结构设计
3. 防静电设计
4. 防吹出阀杆设计
5. 低操作扭矩设计
6. 紧急注脂辅助密封(可选)



阀座密封注脂系统(图)



阀杆密封注脂系统(图)

技术参数

结构长度:GB/T 30818、API 6D或按客户要求
 法兰标准:GB/T9113、HG/T20592、ASME B16.5、ASME B16.47
 焊接端标准:GB/T12224、ASME B31.4、ASME B31.8、ASME B16.25
 检验与试验标准:GB/T30818、GB/T26480、API6D、API598
 公称尺寸:DN15~DN1400(NPS1/2~56)
 压力等级:PN16~PN100、CL150~CL600
 驱动方式:手柄、蜗轮、气动、电动、液动、气液联动、电液联动等。

功能类型

全焊接球阀(固定球)提供具有DBB功能结构,上、下游阀座可阻断阀门两端的介质压力(预紧弹簧和管道介质共同提供实现阀座密封的推力),确保阀门中控压力泄放和排污维护时的操作安全,并可方便在线检测阀座密封的有效性。

根据介质属性和管线施工维护等要求,可提供不同密封形式的阀座结构设计。

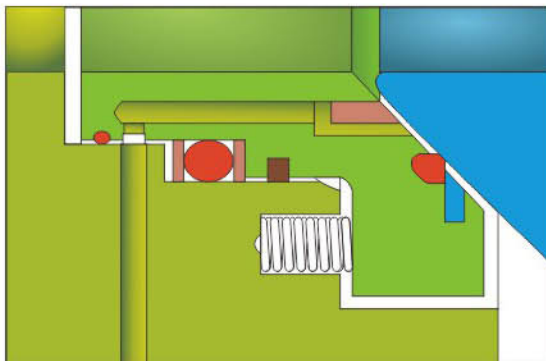
DBB&DIB-1: 两个双向密封阀座(无论管道介质压力或是阀门中控压力均对阀座提供面向球体的推力,实现单个阀座的双向密封。该类型阀座通常称为双活塞效应阀座),阀门具有中控泄放功能。

当两个阀座密封均有效时,阀门具有DBB功能;当阀门仅承受来自一侧的介质压力时,即使上游阀座密封失效,压力进入阀门中控,中控压力不会推开下游阀座,而是产生一个与介质方向相反的对下游阀座的推力,下游阀座抱紧球体实现密封。上、下游阀座提供了双道密封。

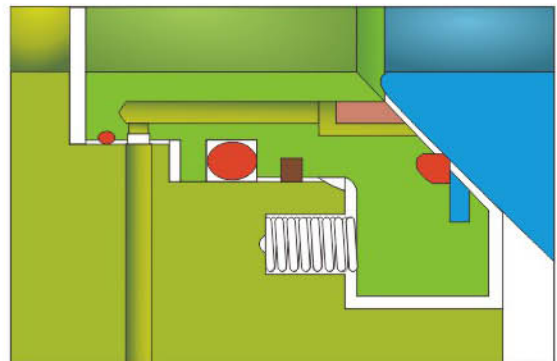
DBB&DIB-2: 一个单向密封阀座(单向阀座仅阻断上游侧或下游侧介质压力进入阀门中控,但不确保可以阻断中控介质压力进入上游侧或下游侧。该类型阀座通常称为单活塞效应阀座),一个双向密封阀座,阀门具有中控泄放功能。当两个阀座密封均有效时,阀门具有DBB功能;

当阀门中控相对于上、下游两侧处于高压时,双向密封阀座阻断阀门中控压力进入管道,单向密封阀座可被中控压力推离阀球,实现自动泄压。当阀门仅承受来自一侧的介质压力时,即使配置为单向密封的上游阀座密封失效,压力进入阀门中控,中控压力也不会推开下游的双向密封阀座,而是产生一个与介质方向相反的对下游阀座的推力,下游阀座抱紧球体实现密封。上、下游阀座提了双道密封。

DBB: 两个单向密封阀座,阀门具有中控泄放功能。当两个阀座密封均有效时,阀门具有DBB功能;当阀门中控相对于上、下游两侧处于高压时,两个阀座均可被中控压力推离阀球,实现自动泄压。



双活塞效应阀座结构(图)



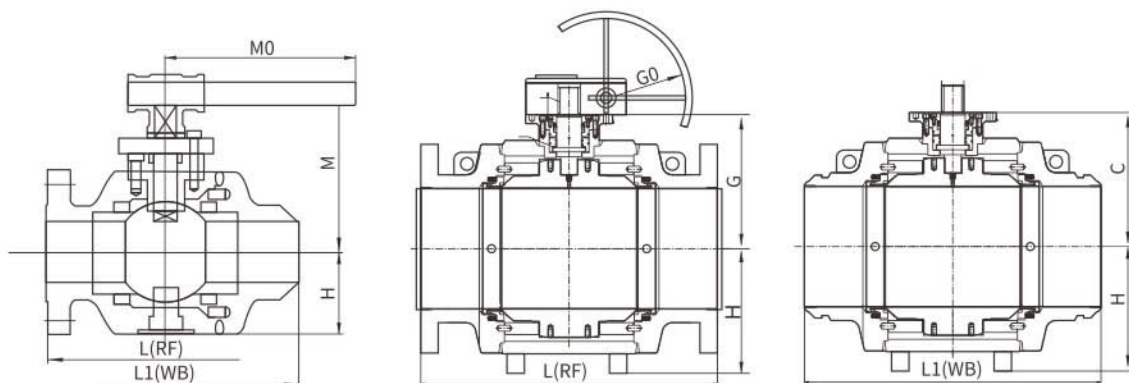
单活塞效应阀座结构(图)

全焊接球阀

材料规范

部件	标准	不锈钢	弱酸性环境	低温环境
中体	ASTM A105	ASTM F316	ASTM A105	ASTM A350 LF2
左右体	ASTM A105	ASTM F316	ASTM A105	ASTM A350 Lf2
弹簧	不锈钢	不锈钢	不锈钢	不锈钢
阀座	ASTM A105/ENP	ASTM A182 F316	ASTM A105/ENP	ASTM A350LF2/ENP
密封环	PTFE+25%CF/MOLON	PTFE+25%CF/MOLON	PTFE+25%CF/MOLON	PTFE+25%CF/MOLON
O型密封圈	Viton AED	Viton AED	Viton AED	Viton AED
球体	ASTM A105/ENP	ASTM A182F316	ASTM A105/ENP	ASTM A350LF2/ENP
轴承	SF-1	SF-1	SF-1	SF-1
止推轴承	SF-1	SF-1	SF-1	SF-1
防静电弹簧	不锈钢	不锈钢	不锈钢	不锈钢
轴承	SF-1	SF-1	SF-1	SF-1
止推轴承	SF-1	SF-1	SF-1	SF-1
阀杆	AISI 4140	ASTM A182 F316	AISI 4140	ASTM A305LF2/ENP
蜗轮	组合件	组合件	组合件	组合件
键	AISI 1045	AISI 1045	AISI 1045	AISI 1045
螺钉	ASTM A1 93 B7	ASTM A193 B8	ASTM A193B7M	ASTM A302 L7M
等长双头螺柱	ASTM A1 93 B7	ASTM A193 B8	ASTM A193B7M	ASTM A302 L7M
螺母	ASTM A194 2H	ASTM A194 8	ASTM A1942HM	ASTM A1 94 4
注脂阀	组合件	组合件	组合件	组合件
吊环	A3	304	A3	A3
脚架	A3	304	A3	A3
支撑板	ASTM A1 05	ASTM A182F316	ASTM A1 05	ASTM A305 LF2
支撑板销	A276-420	304	A276-420	304
定位销	A276-420	304	A276-420	304
O型密封圈	Viton AED	Viton AED	Viton AED	Viton AED
阀杆垫片	SF-1	SF-1	SF-1	SF-1
O型密封圈	Viton AED	Viton AED	Viton AED	Viton AED
连接盘	ASTM A105	ASTM A182F316	ASTM A105	ASTM A350 LF2
O型密封圈	Viton AED	Viton AED	Viton AED	Viton AED
压盖	ASTM A105	ASTM A182 F316	ASTM A105	ASTM A350 LF2
内六角螺钉	ASTM A1 93 B7	ASTM A193 B8	ASTM A193B7M	ASTM A320 L7M
内六角螺钉	ASTM A1 93 B7	ASTM A193 B8	ASTM A193B7M	ASTM A320 L7M

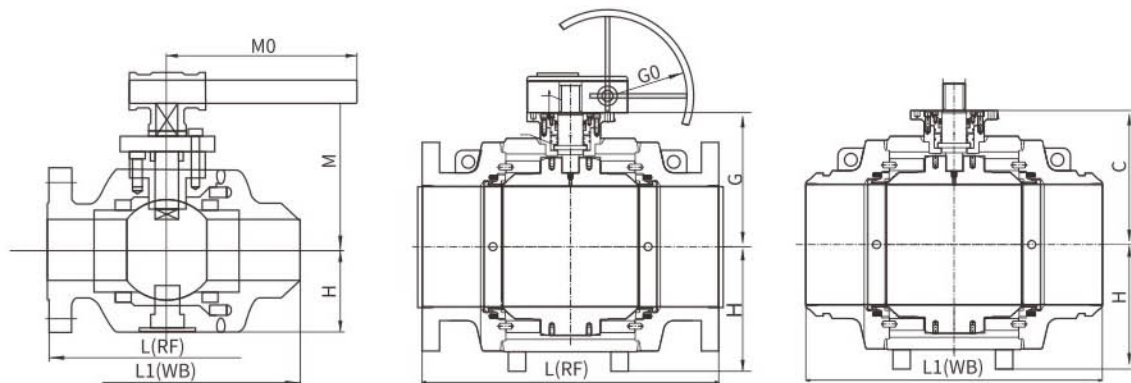
全焊接球阀



主要外形尺寸

PN25/ PN40/PN50 Class 300

DN	NPS	L(RF)	L1(BW)	手柄 MA		蜗轮传动 GA		C	H	扭矩 (N·m)
				M	M0	G	G0			
50	2	216	216	130	250	-	-	105	100	99
65	2 1/2	241	241	142	350	-	-	130	110	124
80	3	283	283	191	400	185	280	155	125	212
100	4	305	305	200	500	235	280	200	160	335
150	6	457	457	226	800	325	300	250	203	544
200	8	502	521	242	1000	390	400	278	232	1250
250	10	568	559	-	-	445	400	333	298	1736
300	12	648	635	-	-	520	500	360	333	2388
350	14	762	762	-	-	550	500	395	350	3224
400	16	838	838	-	-	580	600	433	398	5139
450	18	914	914	-	-	605	600	460	410	7970
500	20	991	991	-	-	610	600	505	470	10570
550	22	1092	1092	-	-	670	600	530	485	12140
600	24	1143	1143	-	-	725	700	590	550	17240
650	26	1245	1245	-	-	760	700	635	585	20340
700	28	1346	1346	-	-	790	700	645	670	25069
750	30	1397	1397	-	-	825	700	700	730	27640
800	32	1524	1524	-	-	870	700	750	770	29550
850	34	1626	1626	-	-	910	700	760	800	31558
900	36	1727	1727	-	-	950	700	810	825	35170
1000	40	1956	1956	-	-	1005	700	905	920	39115
1050	42	2083	2083	-	-	1045	800	960	955	42414
1200	48	2170	2170	-	-	1235	800	1100	1105	71868
1400	56	2743	2743	-	-	1450	1000	1300	1275	108550

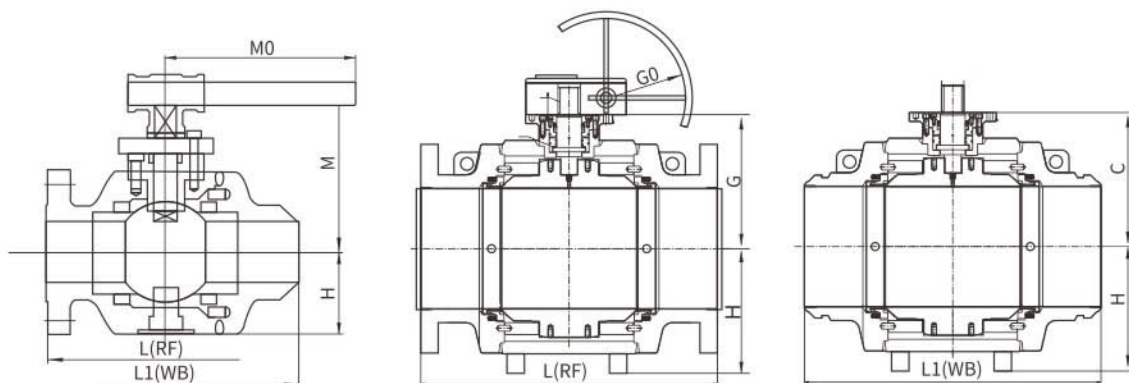


主要外形尺寸

PN63/PN64 Class 400

DN	NPS	L(RF)	L1(BW)	手柄 MA		蜗轮传动 GA		C	H	扭矩 (N·m)
				M	M0	G	G0			
50	2	292	295	136	500	-	-	105	100	124
65	2 1/2	330	333	164	650	-	-	135	115	155
80	3	356	359	191	650	220	300	165	130	265
100	4	406	410	244	800	254	400	210	162	467
150	6	495	498	-	-	350	400	243	203	650
200	8	597	600	-	-	385	400	285	257	1806
250	10	673	676	-	-	440	500	323	310	2638
300	12	762	765	-	-	490	500	370	350	2929
350	14	826	829	-	-	510	500	385	360	3971
400	16	902	905	-	-	545	500	428	413	6307
450	18	978	981	-	-	630	600	465	430	9165
500	20	1054	1060	-	-	670	600	500	490	12155
550	22	1143	1153	-	-	720	600	540	510	15175
600	24	1232	1241	-	-	772	600	590	570	21550
650	26	1308	1321	-	-	805	700	630	620	25426
700	28	1397	1410	-	-	832	700	660	690	31336
750	30	1524	1537	-	-	860	800	705	750	34550
800	32	1651	1667	-	-	910	800	748	780	36937
850	34	1778	1794	-	-	946	800	775	815	39447
900	36	1880	1895	-	-	980	800	810	840	43962
1000	40	2250	-	-	-	1205	800	910	940	48894
1050	42	-	-	-	-	1285	800	965	980	50300
1200	48	-	-	-	-	1435	1000	1100	1120	80302

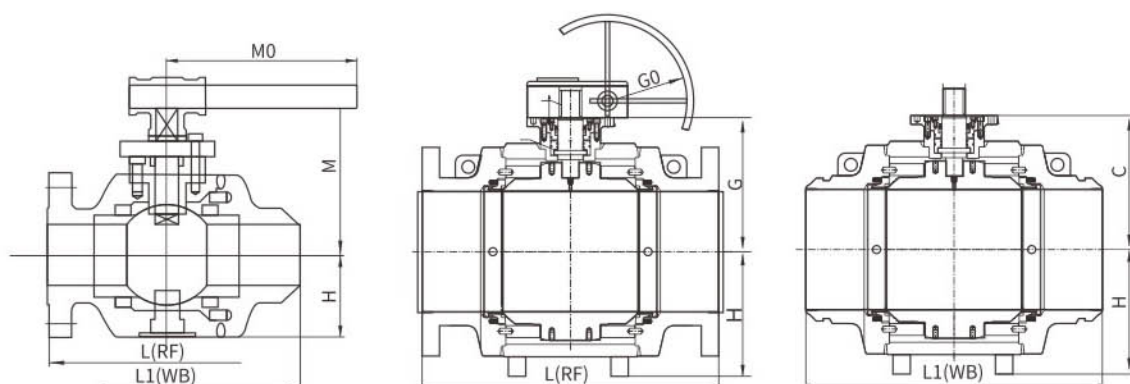
全焊接球阀



主要外形尺寸

PN100/PN110 Class600

DN	NPS	L(RF)	L1(BW)	L2(RTJ)	手柄 MA		蜗轮传动 GA		C	H	扭矩 (N·m)
					M	M0	G	G0			
50	2	292	292	295	136	500	-	-	105	100	168
65	2 1/2	330	330	333	164	650	-	-	135	115	210
80	3	356	356	359	191	650	220	300	165	130	360
100	4	432	432	435	244	800	254	400	210	162	572
150	6	559	559	562	-	-	360	400	253	203	912
200	8	660	660	664	-	-	390	400	290	257	2177
250	10	787	787	791	-	-	450	500	333	310	3093
300	12	838	838	841	-	-	500	500	380	350	4282
350	14	889	889	892	-	-	520	500	395	360	7458
400	16	991	991	994	-	-	550	500	433	413	9310
450	18	1092	1092	1095	-	-	635	600	470	430	14693
500	20	1194	1194	1200	-	-	675	600	505	490	20011
550	22	1295	1295	1305	-	-	728	600	545	510	24785
600	24	1397	1397	1407	-	-	780	600	595	570	31226
650	26	1448	1448	1461	-	-	810	700	635	620	35184
700	28	1549	1549	1562	-	-	840	700	665	690	38987
750	30	1651	1651	1664	-	-	870	800	710	750	41832
800	32	1778	1778	1794	-	-	915	800	755	780	63865
850	34	1930	1930	1946	-	-	951	800	780	815	71720
900	36	2083	2083	2099	-	-	987	1000	815	840	89020
1000	40	2337	2337	2366	-	-	1212	1000	915	940	109900
1050	42	2439	2439	2467	-	-	1292	1000	970	980	121165
1200	48	2540	2540	2540	-	-	1440	1000	1105	1120	145345
1400	56	2949	2949	2949	-	-	1600	1000	1300	1290	169230

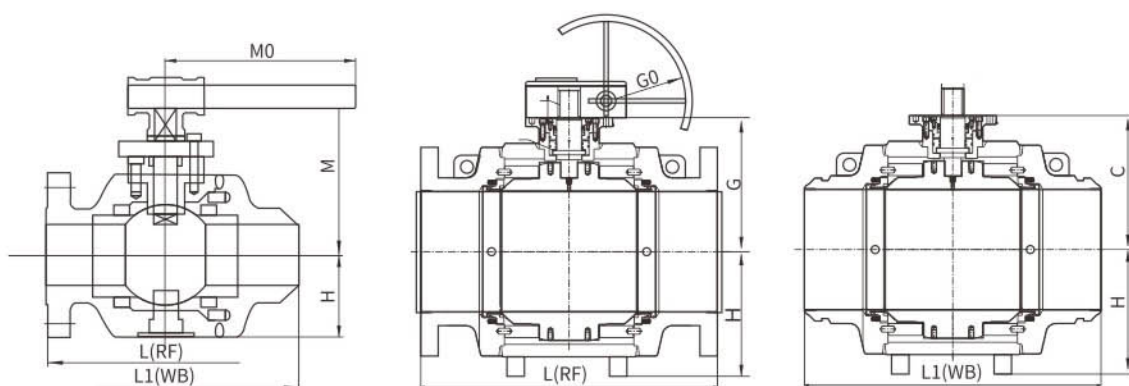


主要外形尺寸

PN150/PN160 Class 900

DN	NPS	L(RF)	L1(BW)	L2(RTJ)	手柄MA		蜗轮传动 GA		C	H	扭矩 (N·m)
					M	M0	G	G0			
50	2	368	368	371	148	650	-	-	105	110	228
65	2 1/2	419	419	422	191	800	-	-	135	118	263
80	3	381	381	384	216	800	255	400	165	130	512
100	4	457	457	460	-	-	285	400	210	167	946
150	6	610	610	613	-	-	370	400	260	251	1784
200	8	737	737	740	-	-	400	500	295	280	4116
250	10	838	838	841	-	-	450	500	345	340	5910
300	12	965	965	968	-	-	500	500	384	390	10137
350	14	1029	1029	1038	-	-	520	500	400	442	14141
400	16	1130	1130	1140	-	-	550	600	440	490	18866
450	18	1219	1219	1232	-	-	600	600	482	500	22400
500	20	1321	1321	1334	-	-	630	600	530	500	28544
550	22	1549	1549	1568	-	-	810	700	615	630	43276
600	24	-	-	-	-	-	-	-	-	-	-
650	26	1651	1651	1673	-	-	850	700	650	650	48580
700	28	1753	1753	1775	-	-	900	800	670	710	60000
750	30	1880	1880	1902	-	-	980	1000	725	780	76000
800	32	2032	2032	2054	-	-	1240	1000	785	810	90195
850	34	2159	2159	2188	-	-	1275	1000	805	850	100460
900	36	2286	2286	2315	-	-	1310	1000	845	900	131875
1000	40	2283	2100	2311	-	-	1420	1000	955	980	-
1050	42	2438	2200	2461	-	-	1455	1000	986	990	-
1200	48	2769	2300	2797	-	-	1530	1000	1150	1199	-

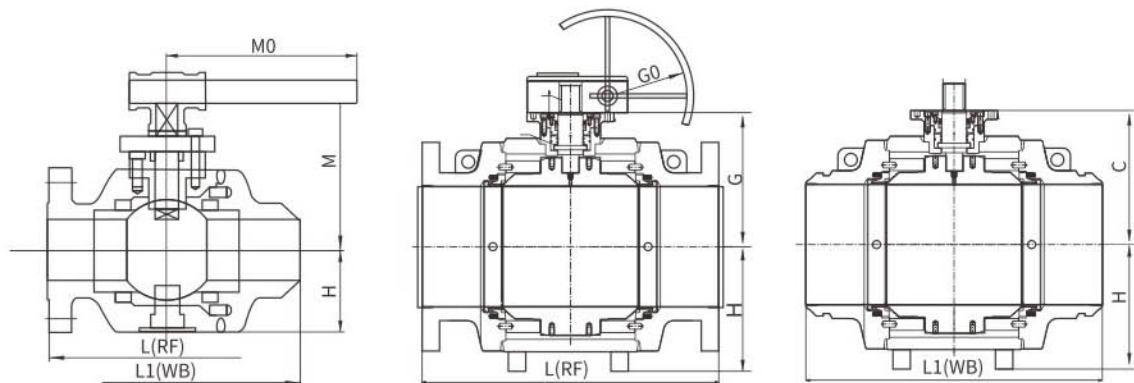
全焊接球阀



主要外形尺寸

PN250/PN260 Class 1500

DN	NPS	L(RF)	L1(BW)	L2(RTJ)	手柄 MA		蜗轮 GA		C	H	扭矩 (N·m)
					M	M0	G	G0			
50	2	368	368	371	175	650	-	-	105	105	390
65	2 1/2	419	419	422	191	650	-	-	138	120	448
80	3	470	470	473	216	750	255	500	165	130	931
100	4	546	546	549	-	-	285	500	215	167	1524
150	6	705	705	711	-	-	460	500	260	270	2934
200	8	832	832	841	-	-	520	500	300	300	7215
250	10	991	991	1000	-	-	640	500	365	360	10990
300	12	1130	1130	1146	-	-	720	500	420	423	16103
350	14	1257	1257	1276	-	-	760	500	440	460	24518
400	16	1384	1384	1407	-	-	820	600	480	510	29630
450	18	1537	1537	1559	-	-	880	600	550	600	34392
500	20	1664	1664	1686	-	-	900	700	620	650	40918
550	22	-	-	-	-	-	-	-	-	-	-
600	24	-	-	1972	-	-	920	800	700	720	65351



主要外形尺寸

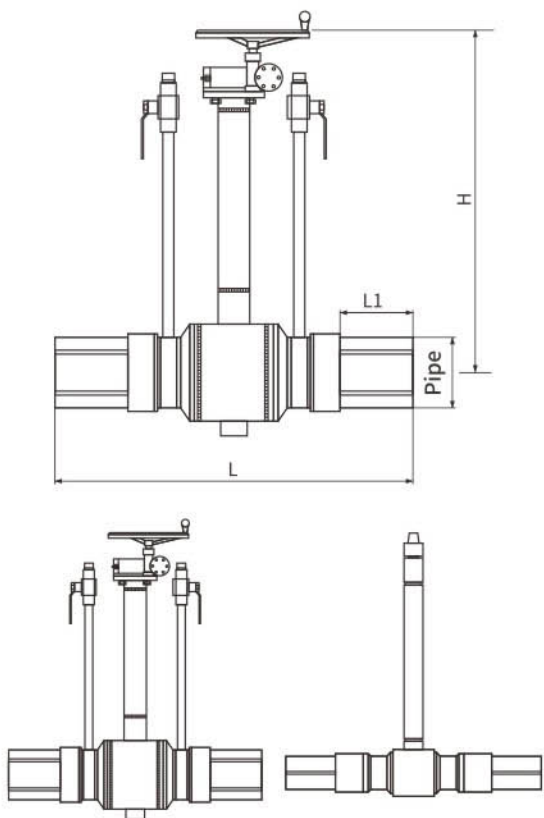
PN250/PN260 Class 1500

DN	NPS	L(RF)	L1(BW)	L2(RTJ)	手柄 MA		蜗轮传动 GA		C	H	扭矩 (N·m)
					M	M0	G	G0			
50	2	368	368	371	175	650	-	-	105	105	390
65	2 1/2	419	419	422	191	650	-	-	138	120	448
80	3	470	470	473	216	750	255	500	165	130	931
100	4	546	546	549	-	-	285	500	215	167	1524
150	6	705	705	711	-	-	460	500	260	270	2934
200	8	832	832	841	-	-	520	500	300	300	7215
250	10	991	991	1000	-	-	640	500	365	360	10990
300	12	1130	1130	1146	-	-	720	500	420	423	16103
350	14	1257	1257	1276	-	-	760	500	440	460	24518
400	16	1384	1384	1407	-	-	820	600	480	510	29630
450	18	1537	1537	1559	-	-	880	600	550	600	34392
500	20	1664	1664	1686	-	-	900	700	620	650	40918
550	22	-	-	-	-	-	-	-	-	-	-
600	24	-	-	1972	-	-	920	800	700	720	65351

全焊接球阀(PE端)

产品概述

钢制PE端球阀，其结构形式以直埋式全焊接球阀为主体，与管道连接部分采用PE（聚乙烯塑料）接管，表面采用进口防腐涂料，表面防腐寿命可达30年。这种结构避免了纯PE球阀在长期使用中因阀体变形导致的开关失效及损坏的弊端，使用寿命更长。

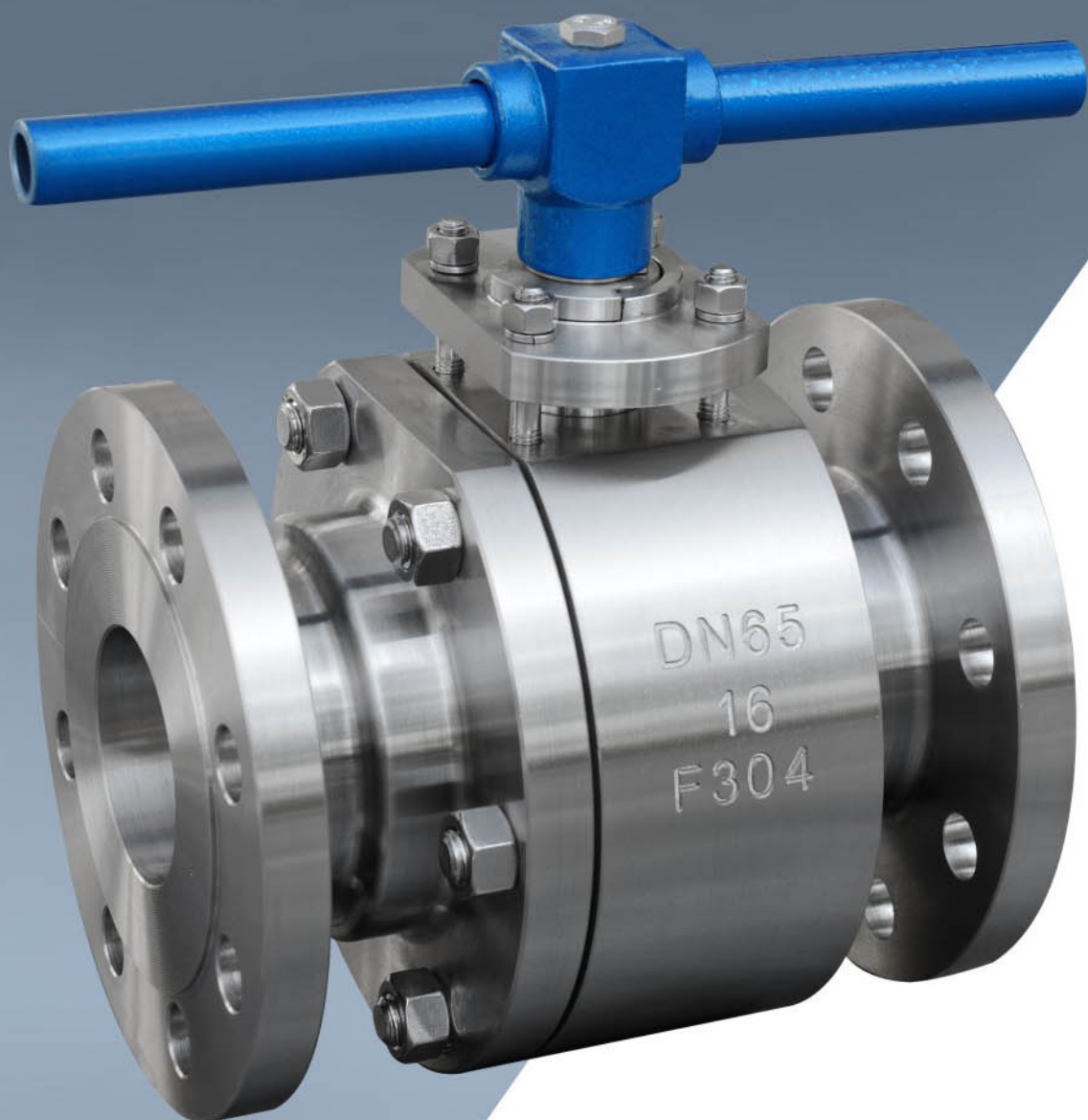


尺寸表

DN	Pipe	L	L1	H
DN50	Φ50x4.6	400	72	客户自定
DN63	Φ63x5.8	450	75	
DN75	Φ75x6.8	500	80	
DN90	Φ90x8.2	600	100	
DN110	Φ110x10.0	700	133	
DN160	Φ160x14.6	800	135	
DN200	Φ200x18.2	1000	203	
DN225	Φ225x20.5	1250	300	
DN250	Φ250x22.7	1300	300	
DN280	Φ280x25.4	1350	300	
DN315	Φ315x28.6	1400	300	

备注:L1尺寸仅供参考,客户可根据需求指定长度

锻钢球阀



浮动式锻钢球阀



技术规范

设计依据		GB	API		ASME
设计标准		GB/T12237	API 608	API 6D	ASME B16.34
结构长度		GB/T12221	ASME B16.10	API 6D	ASME B16.10
连接端*	法兰连接	GB/T9113	ASME B16.25		
	对焊连接	GB/T12224	ASME B16.25		
材料要求		NACE Mr0175			
试验和检验		GB/T 26480	API 598	API 6D	ASME B16.34
耐火试验		GB/T 26479	API 6FA/API607		

*阀门连接端对焊端尺寸可按用户要求设计制造。

A.MSS SP-44 for size 22.
ASME B16.47 Series A for size 26& over.

主要零件与材质

常规型

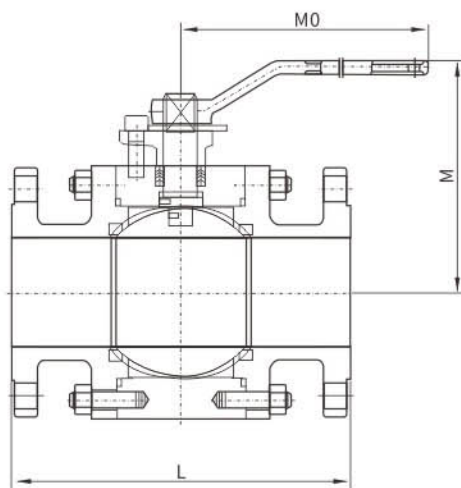
零件名称	碳钢	低温钢	不锈钢
阀体	A105	A350-LF2	A182-F304 A182-F316
螺栓/螺母	A193-B7 A194-2H	A320-L7 A194-4	A193-B8 A194-8
球体	A105+ENP	A350-LF2+ENP	A182-F304 A182-F316
阀杆	A276-410 A276-420	A350-LF2 A276-304	A276-304 A276-316
阀座	标准型: PTFE/NYLON 特殊型: PEEK/DEVLON/VITON	标准型: PTFE/NYLON 特殊型: PEEK/DEVLON/VITON	标准型: PTFE/NYLON 特殊型: PEEK/DEVLON/VITON
O型圈	NBR / VITON	NBR / VITON	NBR/VITON
垫片	柔性石墨+不锈钢	柔性石墨+不锈钢	柔性石墨+不锈钢

主要零件与材质

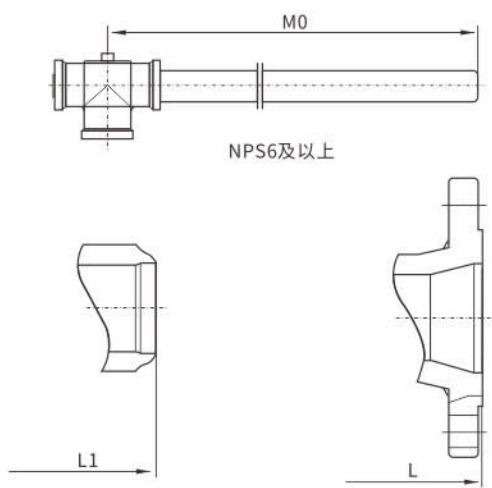
抗硫型

零件名称	碳钢	低温钢	不锈钢
阀体	A105	A352-LCB A352-LCC	A351-CF8 A351-CF3M
螺栓/螺母	A193-B7 A194-2H	A320-L7 A194-4	A193-B8 A194-8
球体	A105+ENP	A350-LF2+ENP	A182-F304 A182-F316
阀杆	17-4PH	For use at low temperatures resilient steels.	A276-304 A276-316
阀座	标准型: PTFE/NYLON 特殊型: PEEK/DEVLON/VITON	标准型: PTFE/NYLON 特殊型: PEEK/DEVLON/VITON	特殊型: PTFE/NYLON 特殊型: PEEK/DEVLON/VITON
O型圈	NBR / VITON	NBR / VITON	NBR / VITON
垫片	柔性石墨+不锈钢	柔性石墨+不锈钢	柔性石墨+不锈钢

浮动式锻钢球阀



手动浮动球阀MA



焊接端WN

缩径流道RB

主要外形尺寸 全通径

DN	NPS	L(RF)	L1(WN)	手柄MA		重量 (kg)
				M	M0	
15	1/2	108	140	82	140	3
20	3/4	117	152	87	140	4
25	1	127	165	92	150	6
40	1 1/2	165	190	108	200	12
50	2	178	216	119	250	15
65	2 1/2	191	241	150	300	19
80	3	203	283	175	350	22
100	4	229	305	220	500	46
150	6	394	457	280	800	110
200	8	457	521	320	1000	175
250	10	533	559	380	1000	*

PN16/PN20/Class150

缩径

长度单位:mm

DNxDN'	NPSxNPS'	L(RF)	L1(WN)	手柄MA		重量 (kg)
				M	M0	
20x15	3/4x1/2	117	152	82	140	3.5
25x20	1x3/4	127	165	87	140	5
40x25	1 1/2x1	165	190	92	150	11
50x40	2x1 1/2	178	216	108	200	13
80x50	3x2	203	293	119	250	20
100x80	4x3	229	305	175	350	42
150x100	6x4	394	457	220	500	80
200x150	8x6	457	521	280	800	120
250x200	10x8	533	559	320	1000	190

主要外形尺寸 全通径

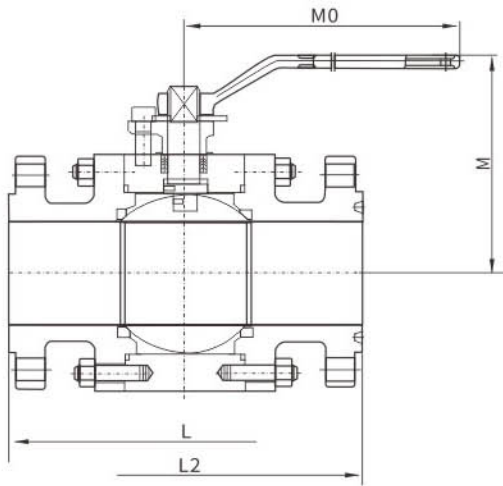
DN	NPS	L(RF)	L1(WN)	手柄MA		重量 (kg)
				M	M0	
15	1/2	140	140	82	140	4
20	3/4	152	152	87	140	6
25	1	165	165	92	150	10
40	1 1/2	190	190	108	200	18
50	2	216	216	119	250	22
65	2 1/2	241	241	150	300	28
80	3	293	283	175	350	38
100	4	305	305	220	500	78
150	6	457	457	280	800	148
200	8	502	521	320	1000	196

PN25/PN40/Class300

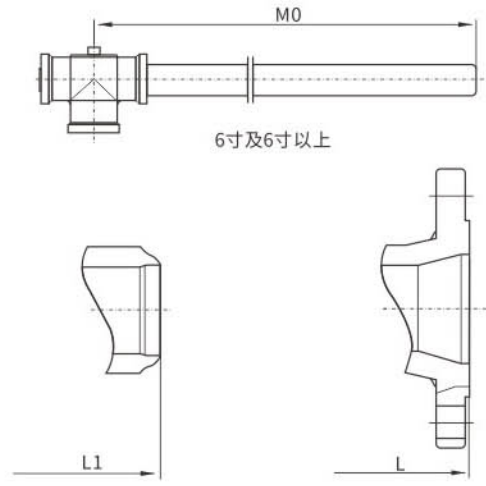
缩径

长度单位:mm

DNxDN'	NPSxNPS'	L(RF)	L1(WN)	手柄MA		重量 (kg)
				M	M0	
20x15	3/4x1/2	152	152	82	140	5
25x20	1x3/4	165	165	87	140	7
40x25	1 1/2x1	190	190	92	150	16
50x40	2x1 1/2	216	216	108	200	19
80x50	3x2	283	293	119	250	30
100x80	4x3	305	305	175	350	52
150x100	6x4	457	457	220	500	100
200x150	8x6	502	521	280	800	180



手动浮动球阀MA



焊接端WN

缩径流道RB

主要外形尺寸
全通路

DN	NPS	L(RF)	L1(WN)	L2(RJ)	手柄MA		重量(kg)
					M	M0	
15	1/2	165	165	163.5	82	140	5
20	3/4	191	191	191	87	140	7
25	1	216	216	216	98	200	10
40	1 1/2	241	241	241	118	250	15
50	2	292	292	295	130	300	22
65	2 1/2	330	330	333	158	350	28
80	3	356	356	359	180	500	38
100	4	432	432	435	220	650	78

PN100/PN110/Class600

长度单位:mm

缩径

DNxDN'	NPSxNPS'	L(RF)	L1(WN)	L2(RJ)	手柄MA		重量(kg)
					M	M0	
20x15	3/4x1/2	191	191	191	82	140	7
25x20	1x3/4	216	216	216	87	140	9
40x25	1 1/2x1	241	241	241	92	200	17
50x40	2x1 1/2	292	292	295	108	250	20
80x50	3x2	356	356	359	119	300	33
100x80	4x3	432	432	435	175	500	75
150x100	6x4	559	559	562	220	650	150

PN150/PN160/Class900

PN250/PN260/Class1500

长度单位:mm

缩径

DNxDN'	NPSxNPS'	L(RF)	L1(WN)	L2(RJ)	手柄MA		重量(Kg)
					M	M0	
20x15	3/4x1/2	229	229	229	85	140	11
25x20	1x3/4	254	254	254	90	140	15
40x25	1 1/2x1	305	305	305	98	200	25
50x40	2x1 1/2	368	368	371	118	250	30

全通路

DN	NPS	L(RF)	L1(WN)	L2(RJ)	手柄MA		重量(kg)
					M	M0	
15	1/2	216	216	216	85	140	10
20	3/4	229	229	229	90	140	14
25	1	254	254	254	98	200	17
40	1 1/2	305	305	305	118	250	23
50	2	368	368	371	130	300	34
65	2 1/2	419	419	422	160	350	40

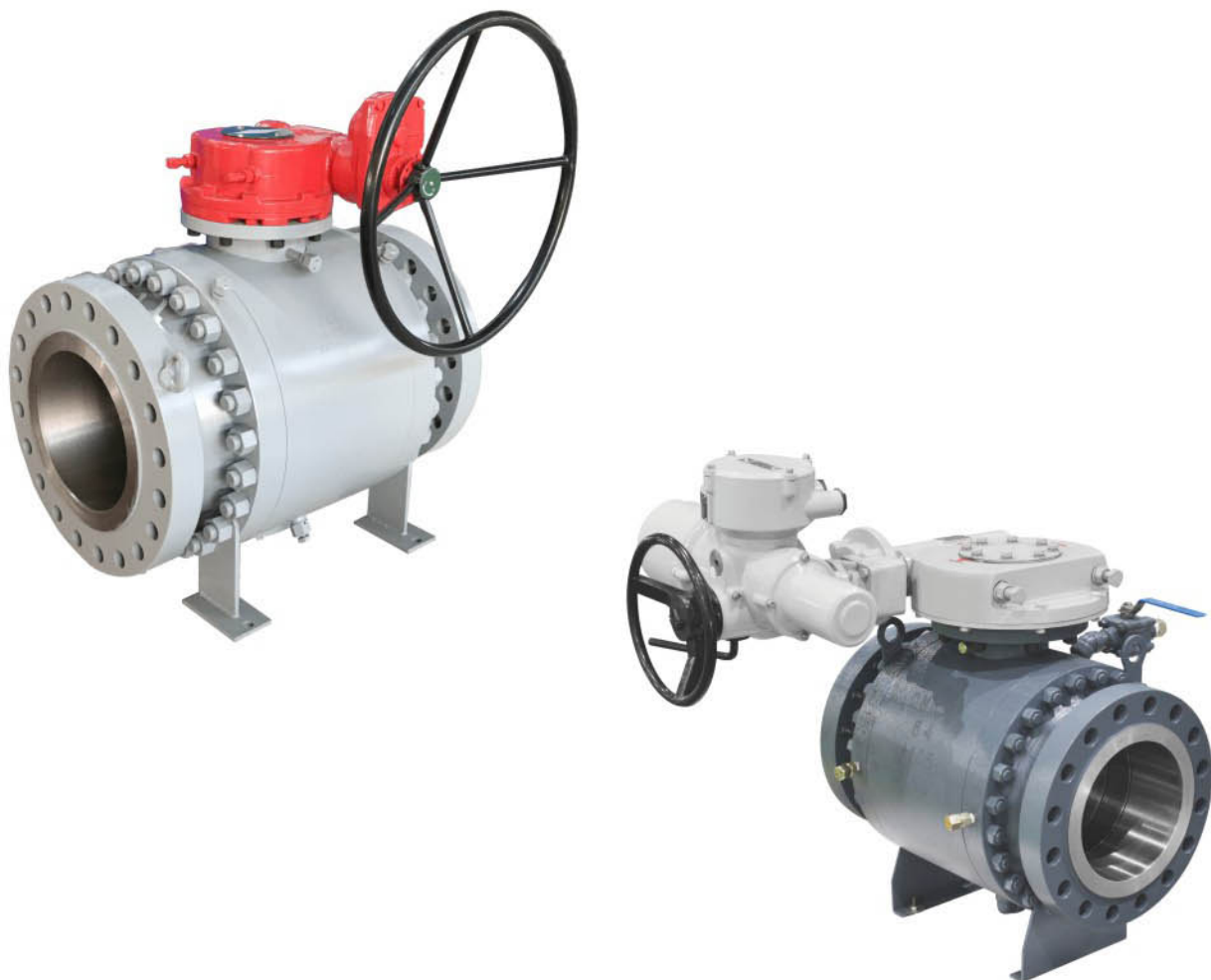
PN420/Class2500

长度单位:mm

全通路

DN	NPS	L(RF)	L1(WN)	L2(RJ)	手柄MA		重量(kg)
					M	M0	
15	1/2	264	264	264	81	200	12
20	3/4	273	273	273	84	200	16
25	1	308	308	308	107	200	20

固定式锻钢球阀



技术规范

设计依据		GB		API		ASME
设计标准		GB/T12237	GB/T19672	API 608	API 6D	ASME B16.34
结构长度		GB/T12221	GB/T19672	ASME B16.10	API 6D	ASME B16.10
连接端*	法兰连接	GB/T9113		ASME B16.5/MSS SP-44/ASME B16.47 ^a		
	对焊连接	GB/T12224		ASME B16.25		
材料要求		NACE Mr0175				
试验和检验		GB/T 26480	GB/T19672	API 598	API 6D	ASME B16.34
耐火试验		GB/T 26479		API 6FA/API607		

*阀门连接端对焊端尺寸可按用户要求设计制造。

A.MSS SP-44 for size 22.
ASME B16.47 Series A for size 26& over.

主要零件与材质

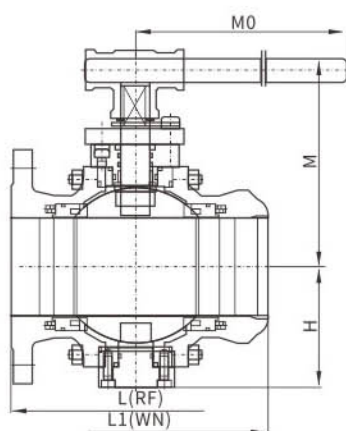
常规型

零件名称	碳钢	低温钢	不锈钢
阀体	A105	A350-LF2	A182-F304 A182-F316
螺栓/螺母	A193-B7 A194-2H	A320-L7 A194-4	A193-B8 A194-8
球体	A105+ENP	A350-LF2+ENP	A182-F304 A182-F316
阀杆	A276-410 A276-420	A350-LF2 A276-304	A276-304 A276-316
阀座	A105+ENP	A350 LF2+ENP	A182-F304 A182-F316
阀座密封圈	标准型: PTFE/NYLON 特殊型: PEEK/DEVLO/VITON	标准型: PTFE/NYLON 特殊型: PEEK/DEVLO/VITON	标准型: PTFE/NYLON 特殊型: PEEK/DEVLO/VITON
O型圈	NBR / VITON	NBR / VITON	VITON
垫片	柔性石墨+不锈钢	柔性石墨+不锈钢	柔性石墨+不锈钢

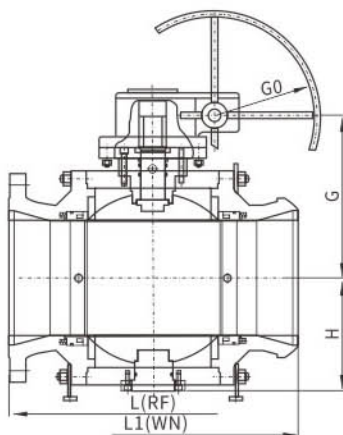
主要零件与材质

抗硫型

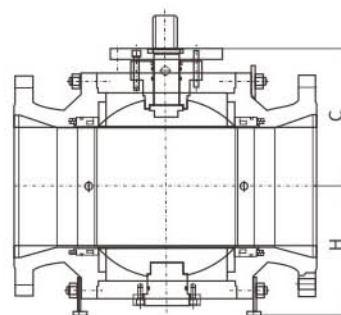
零件名称	碳钢	低温钢	不锈钢
阀体	A105	A350-LF2	A182-F304 A182-F316
螺栓/螺母	A193-B7 A194-2H	A320-L7 A194-4	A193-B8 A194-8
球体	A105+ENP	A350-LF2+ENP	A182-F304 A182-F316
阀杆	17-4PH	For use at low temperatures resient steels.	A276-304 A276-316
阀座	A105+ENP	A350-LF2+ENP	A182-F304 A182-F316
阀座密封圈	标准型: PTFE/NYLON 特殊型: PEEK/DEVLO/VITON	标准型: PTFE/NYLON 特殊型: PEEK/DEVLO/VITON	标准型: PTFE/NYLON 特殊型: PEEK/DEVLO/VITON
O型圈	NBR / VITON	NBR / VITON	VITON
垫片	柔性石墨+不锈钢	柔性石墨+不锈钢	柔性石墨+不锈钢



手动操作, MA



蜗轮传动操作, GA



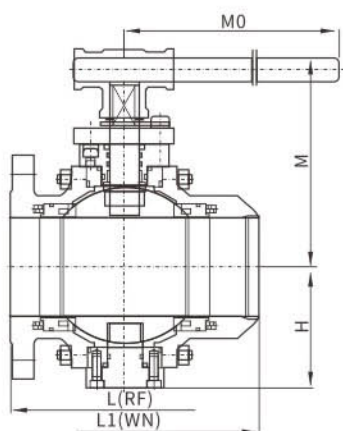
光杆带配盘, BSMP

主要外形尺寸
 缩径

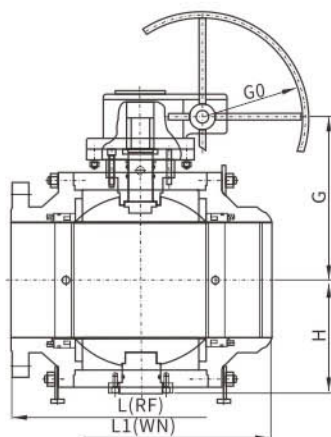
 PN16/PN20/Class150
 长度单位:mm

DNxDN'	NPSxNPS'	L(RF)	L1(WN)	手柄MA		蜗轮传动GA		C	H	重量(kg)	扭矩(N·m)
				M	M0	G	G0				
50x40	2x1 1/2	178	216	100	200	--	--	95	100	26	28
80x50	3x2	203	283	130	250	--	--	105	100	32	57
100x80	4x3	229	305	191	350	185	280	155	125	63	95
150x100	6x4	394	457	200	500	235	280	200	160	118	192
200x150	8x6	457	521	226	800	325	300	250	185	190	485
250x200	10x8	533	559	242	1000	390	400	278	222	290	832
300x250	12x10	610	635	--	--	445	400	323	280	465	1105
350x250	14x10	686	762	--	--	445	400	323	280	532	1105
350x300	14x12	686	762	--	--	520	500	340	303	622	1655
400x300	16x12	762	838	--	--	520	500	340	303	730	1655
400x350	16x14	762	838	--	--	550	500	375	330	830	2695
450x350	18x14	864	914	--	--	550	500	375	330	995	2695
450x400	18x16	864	914	--	--	580	600	410	355	1030	3164
500x400	20x16	914	991	--	--	580	600	410	355	1315	3164
500x450	20x18	914	991	--	--	605	600	440	390	1420	3793
600x500	24x20	1067	1143	--	--	610	600	495	430	2048	5500
750x600	30x24	1295	1397	--	--	725	700	585	520	3830	7529
900x750	36x30	1524	1727	--	--	825	700	690	700	7100	12365

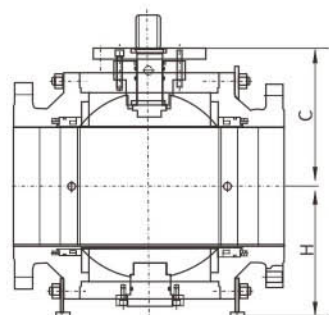
固定式锻钢球阀



手动操作, MA



蜗轮传动操作, GA

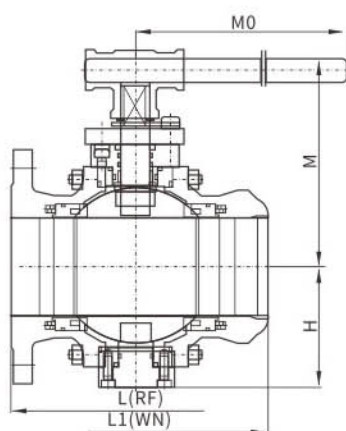


光杆带配盘, BSMP

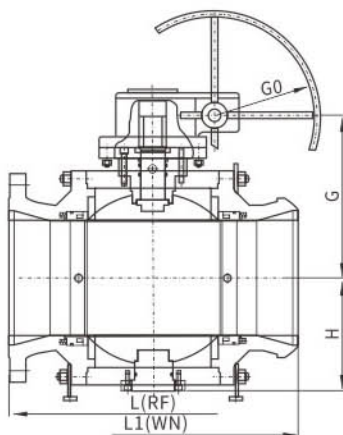
主要外形尺寸 全通径

PN25/PN40/PN50/Class300
长度单位:mm

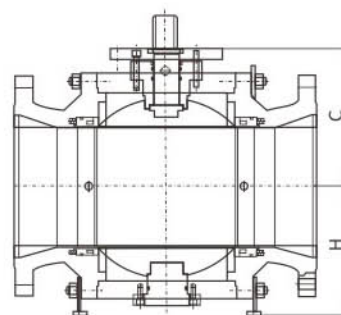
DN	NPS	L(RF)	L1(WN)	手柄MA		蜗轮传动GA		C	H	重量 (kg)	扭矩 (N·m)
				M	M0	G	G0				
50	2	216	216	130	250	--	--	105	100	29	99
65	2 1/2	241	241	142	300	--	--	130	110	40	124
80	3	283	283	191	350	185	280	155	125	57	212
100	4	305	305	200	500	235	280	200	160	97	335
150	6	457	457	226	800	325	300	250	203	185	544
200	8	502	502	242	1000	390	400	278	232	287	1250
250	10	568	568	--	--	445	400	333	298	507	1736
300	12	648	648	--	--	520	500	360	333	740	2388
350	14	762	762	--	--	550	500	395	350	1038	3224
400	16	838	838	--	--	580	600	433	398	1452	5139
450	18	914	914	--	--	605	600	460	410	1648	7970
500	20	991	991	--	--	610	600	505	470	2207	10570
550	22	1092	1092	--	--	670	600	530	485	2797	12140
600	24	1143	1143	--	--	725	700	590	550	3940	17240
650	26	1245	1245	--	--	760	700	635	585	4670	20340
700	28	1346	1346	--	--	790	700	645	670	5780	25069
750	30	1397	1397	--	--	825	700	700	730	6600	27640
800	32	1524	1524	--	--	870	700	750	770	7940	29550
850	34	1626	1626	--	--	910	700	760	800	9100	31558
900	36	1727	1727	--	--	950	700	810	825	10150	35170
1000	40	1956	1956	--	--	1005	700	905	920	13800	39115
1050	42	2083	2083	--	--	1045	800	960	955	16120	42414
1200	48	2170	2170	--	--	1235	800	1100	1105	24070	71868
1400	56	2743	2743	--	--	1450	1000	1300	1275	38200	108550



手动操作, MA



蜗轮传动操作, GA



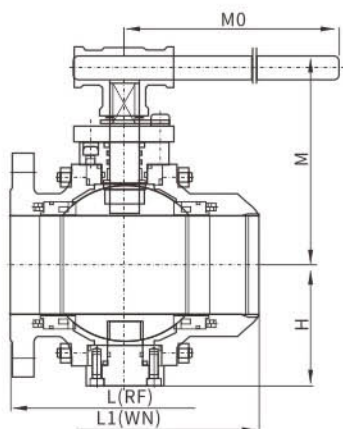
光杆带配盘, BSMP

主要外形尺寸
 缩径

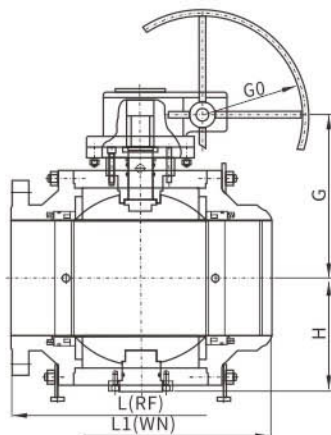
 PN25/PN40/PN50/Class300
 长度单位:mm

DNxDN'	NPSxNPS'	L(RF)	L1(WN)	手柄MA		蜗轮传动GA		C	H	重量(kg)	扭矩(N·m)
				M	M0	G	G0				
50x40	2x1 1/2	216	216	100	200	--	--	95	100	27	50
80x50	3x2	283	283	130	250	--	--	105	100	34	99
100x80	4x3	305	305	191	350	185	280	155	125	65	212
150x100	6x4	457	457	200	500	235	280	200	160	118	335
200x150	8x6	502	502	226	800	325	300	250	203	222	544
250x200	10x8	568	568	242	1000	390	400	278	232	297	1250
300x250	12x10	648	648	--	--	445	400	333	298	507	1736
350x250	14x10	762	762	--	--	445	400	333	298	648	1736
350x300	14x12	762	762	--	--	520	500	360	333	820	2388
400x300	16x12	838	838	--	--	520	500	360	333	970	2388
400x350	16x14	838	838	--	--	550	500	395	350	1130	3224
450x350	18x14	914	914	--	--	550	500	395	350	1420	3224
450x400	18x16	914	914	--	--	580	600	433	398	1598	5139
500x400	20x16	991	991	--	--	580	600	433	398	1668	5139
500x450	20x18	991	991	--	--	605	600	460	410	1797	7970
600x500	24x20	1143	1143	--	--	610	600	505	470	2667	10570
750x600	30x24	1397	1397	--	--	725	700	590	550	4490	17240
900x750	36x30	1727	1727	--	--	825	700	700	730	8190	27640

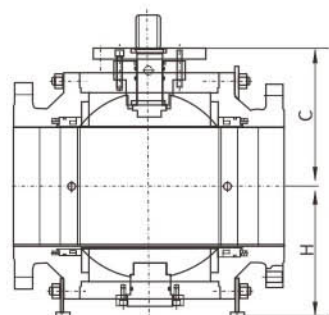
固定式锻钢球阀



手动操作, MA



蜗轮传动操作, GA

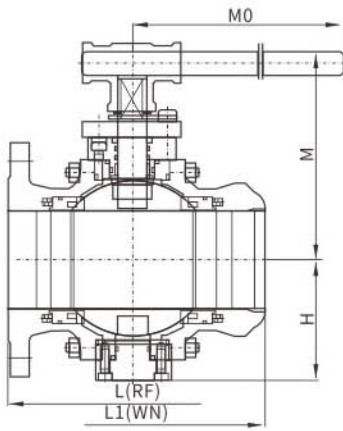


光杆带配盘, BSMP

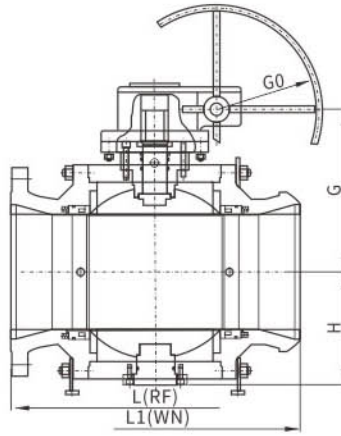
主要外形尺寸 全通径

PN63/PN64/Class400
长度单位:mm

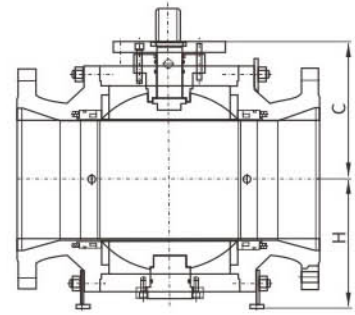
DN	NPS	L(RF)	L1(WN)	L2(RJ)	手柄MA		蜗轮传动GA		C	H	重量 (kg)	扭矩 (N·m)
					M	M0	G	G0				
50	2	292	292	295	136	500	--	--	105	100	25	124
65	2 1/2	330	330	333	164	650	--	--	135	115	35	155
80	3	356	356	359	191	650	220	300	165	130	56	265
100	4	406	406	410	244	800	254	400	210	162	90	467
150	6	495	495	498	--	--	350	400	243	203	249	650
200	8	597	597	600	--	--	385	400	285	257	458	1806
250	10	673	673	676	--	--	440	500	323	310	676	2638
300	12	762	762	765	--	--	490	500	370	350	939	3939
350	14	826	826	829	--	--	510	500	385	360	1166	3971
400	16	902	902	905	--	--	545	500	428	413	1397	6307
450	18	978	978	981	--	--	630	600	465	430	1960	9165
500	20	1054	1054	1060	--	--	670	600	500	490	2649	12155
550	22	1143	1143	1153	--	--	720	600	540	510	3286	15175
600	24	1232	1232	1241	--	--	772	600	590	570	3936	21550
650	26	1308	1308	1321	--	--	805	700	630	620	4990	25426
700	28	1397	1397	1410	--	--	832	700	660	690	5718	31336
750	30	1524	1524	1537	--	--	860	800	705	750	6850	34550
800	32	1651	1651	1667	--	--	910	800	748	780	7766	36937
850	34	1778	1778	1794	--	--	946	800	775	815	9507	39447
900	36	1880	1880	1895	--	--	980	800	810	840	11077	43962
1000	40	2250	2250	--	--	--	1205	800	910	940	14138	48894
1050	42	--	--	--	--	--	1285	800	965	980	16679	50300
1200	48	--	--	--	--	--	1435	1000	1100	1120	23179	80302



手动操作, MA



蜗轮传动操作, GA



光杆带配盘, BSMP

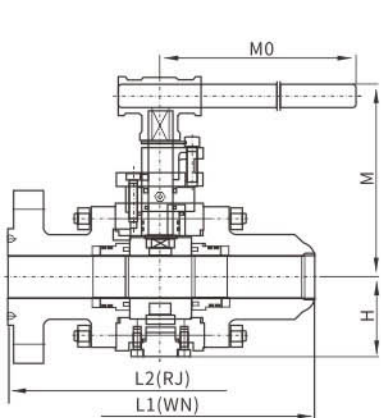
主要外形尺寸
 缩径

PN63/PN64/Class400

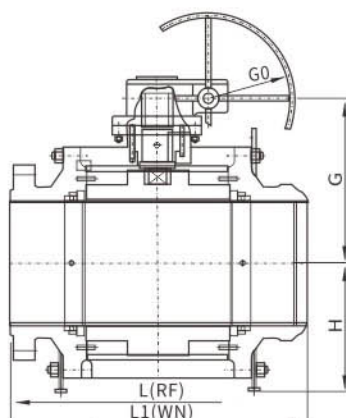
长度单位:mm

DNxDN'	NPSxNPS'	L(RF)	L1(WN)	L2(RJ)	手柄MA		蜗轮传动GA		C	H	重量(kg)	扭矩(N·m)
					M	M0	G	G0				
50x40	2x1 1/2	292	292	295	130	400	--	--	100	100	22	98
80x50	3x2	356	356	359	136	500	--	--	105	100	36	124
100x80	4x3	406	406	410	191	650	220	300	165	130	47	265
150x100	6x4	495	495	498	244	800	254	400	210	162	127	467
200x150	8x6	597	597	600	--	--	350	400	243	203	280	650
250x200	10x8	673	673	676	--	--	385	400	285	257	508	1806
300x250	12x10	762	762	765	--	--	440	500	323	310	746	2638
350x250	14x10	826	826	829	--	--	440	500	323	310	845	2638
350x300	14x12	826	826	829	--	--	490	500	370	350	1060	2929
400x300	16x12	902	902	905	--	--	490	500	370	350	1230	2929
400x350	16x14	902	902	905	--	--	510	500	385	360	1330	3971
450x350	18x14	978	978	981	--	--	510	500	385	360	1480	3971
450x400	18x16	978	978	981	--	--	545	500	428	413	1592	6307
500x400	20x16	1054	1054	1060	--	--	545	500	428	413	1887	6307
500x450	20x18	1054	1054	1060	--	--	630	600	465	430	2197	9165
600x500	24x20	1232	1232	1241	--	--	670	600	500	490	3160	12155
750x600	30x24	1524	1524	1537	--	--	772	600	590	570	5580	21550
900x750	36x30	1880	1880	1895	--	--	860	800	705	750	9520	34550

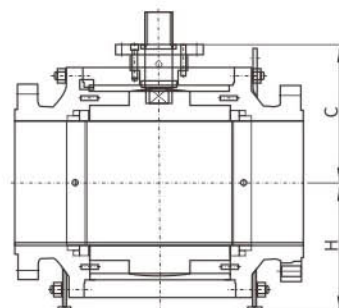
固定式锻钢球阀



手动操作, MA



蜗轮传动操作, GA

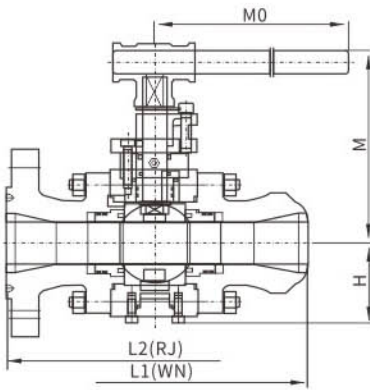


光杆带配盘, BSMP

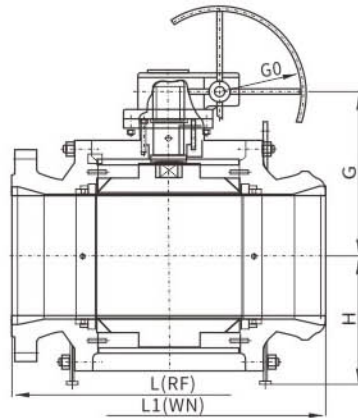
主要外形尺寸
全口径

PN100/PN110/Class600
长度单位:mm

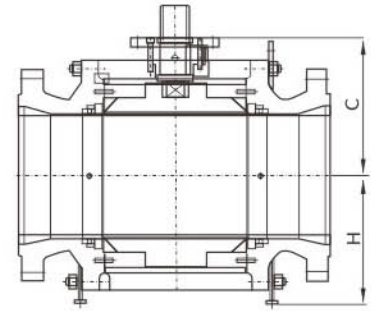
DN	NPS	L(RF)	L1(WN)	L2(RJ)	手柄MA		蜗轮传动GA		C	H	重量(kg)	扭矩(N·m)
					M	M0	G	G0				
50	2	292	292	295	136	500	--	--	105	100	33	168
65	2 1/2	330	330	333	164	650	--	--	135	115	43	210
80	3	356	356	359	191	650	220	300	165	130	64	360
100	4	432	432	435	244	800	254	400	210	162	124	572
150	6	559	559	562	--	--	360	400	253	203	255	912
200	8	660	660	664	--	--	390	400	290	257	487	2177
250	10	787	787	791	--	--	450	500	333	310	760	3093
300	12	838	838	841	--	--	500	500	380	350	984	4282
350	14	889	889	892	--	--	520	500	395	360	1266	7458
400	16	991	991	994	--	--	550	500	433	413	1532	9310
450	18	1092	1092	1095	--	--	635	600	470	430	2097	14693
500	20	1194	1194	1200	--	--	675	600	505	490	2640	20011
550	22	1295	1295	1305	--	--	728	600	545	510	3790	24785
600	24	1397	1397	1407	--	--	780	600	595	570	4740	31226
650	26	1448	1448	1461	--	--	810	700	635	620	5650	35184
700	28	1549	1549	1562	--	--	840	700	665	690	6760	38987
750	30	1651	1651	1664	--	--	870	800	710	750	8380	41832
800	32	1778	1778	1794	--	--	915	800	755	780	9740	63865
850	34	1930	1930	1946	--	--	951	800	780	815	11340	71720
900	36	2083	2083	2099	--	--	987	1000	815	840	13300	89020
1000	40	2337	2337	2366	--	--	1212	1000	915	940	18340	109900
1050	42	2439	2439	2467	--	--	1292	1000	970	980	21550	121165
1200	48	2540	2540	2540	--	--	1440	1000	1105	1120	31500	145345
1400	56	2949	2949	2949	--	--	1600	1000	1300	1290	48050	169230



手动操作, MA



蜗轮传动操作, GA



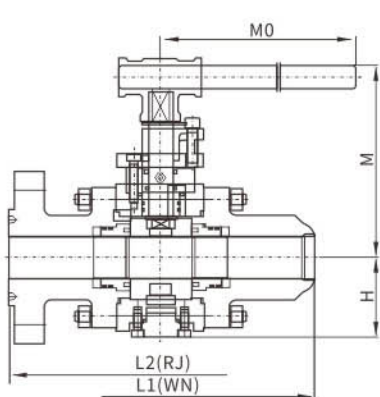
光杆带配盘, BSMP

主要外形尺寸
缩径

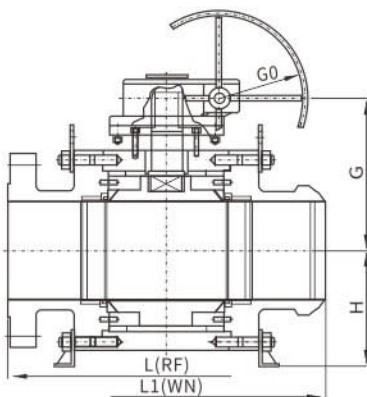
 PN100/PN110/Class600
 长度单位:mm

DNxDN'	NPSxNPS'	L(RF)	L1(WN)	L2(RJ)	手柄MA		蜗轮传动GA		C	H	重量(kg)	扭矩(N·m)
					M	M0	G	G0				
50x40	2x1 1/2	292	292	295	110	350	--	--	95	100	30	130
80x50	3x2	356	356	359	136	500	--	--	105	100	40	168
100x80	4x3	432	432	435	191	650	220	300	165	130	80	360
150x100	6x4	559	559	562	244	800	254	400	210	162	153	572
200x150	8x6	660	660	664	--	--	360	400	253	203	290	912
250x200	10x8	787	787	791	--	--	390	400	290	257	547	2177
300x250	12x10	838	838	841	--	--	450	500	333	310	810	3093
350x250	14x10	889	889	892	--	--	450	500	333	310	915	3093
350x300	14x12	889	889	892	--	--	500	500	380	350	1140	4282
400x300	16x12	991	991	994	--	--	500	500	380	350	1350	4282
400x350	16x14	991	991	994	--	--	520	500	395	360	1450	7458
450x350	18x14	1092	1092	1095	--	--	520	500	395	360	1530	7458
450x400	18x16	1092	1092	1095	--	--	550	500	433	413	1682	9310
500x400	20x16	1194	1194	1200	--	--	550	500	433	413	2082	9310
500x450	20x18	1194	1194	1200	--	--	635	600	470	430	2377	14693
600x500	24x20	1397	1397	1407	--	--	675	600	505	490	3250	20011
750x600	30x24	1651	1651	1664	--	--	780	600	595	570	6200	31226
900x750	36x30	2083	2083	2099	--	--	870	800	710	750	10500	41832

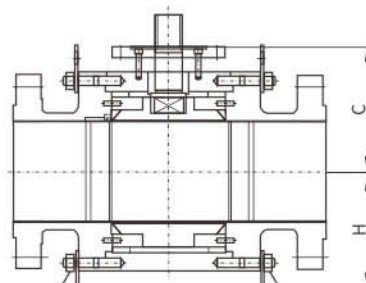
固定式锻钢球阀



手动操作, MA



蜗轮传动操作, GA

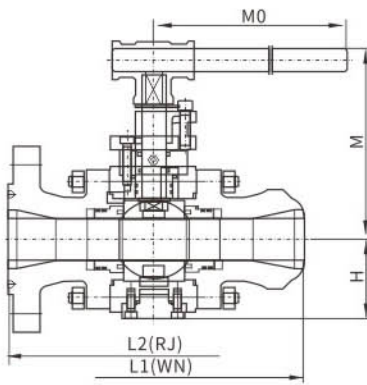


光杆带配盘, BSMP

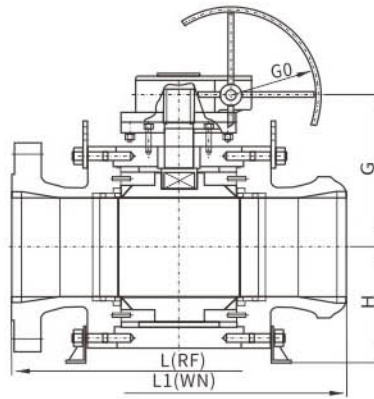
主要外形尺寸
全口径

PN150/PN160/Class900
长度单位:mm

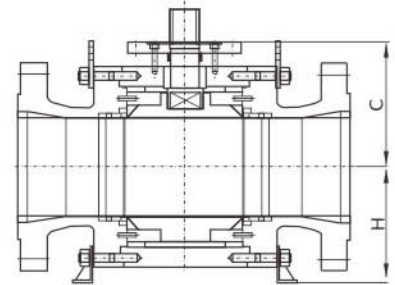
DN	NPS	L(RF)	L1(WN)	L2(RJ)	手柄MA		蜗轮传动GA		C	H	重量(kg)	扭矩(N·m)
					M	M0	G	G0				
50	2	368	368	371	148	650	--	--	105	110	50	228
65	2 1/2	419	419	422	191	650	--	--	135	118	61	263
80	3	381	381	384	216	800	255	400	165	130	76	512
100	4	457	457	460	--	--	285	400	210	167	150	946
150	6	610	610	613	--	--	370	400	260	251	367	1784
200	8	737	737	740	--	--	400	500	295	280	600	4116
250	10	838	838	841	--	--	450	500	345	340	1027	5910
300	12	965	965	968	--	--	500	500	384	390	1558	10137
350	14	1029	1029	1038	--	--	520	500	400	442	1765	14141
400	16	1130	1130	1140	--	--	550	600	440	490	2157	18866
450	18	1219	1219	1232	--	--	600	600	482	500	2860	22400
500	20	1321	1321	1334	--	--	630	600	530	500	4220	28544
550	22	--	--	--	--	--	--	--	--	--	--	--
600	24	1549	1549	1568	--	--	810	700	615	630	7150	43276
650	26	1651	1651	1673	--	--	850	700	650	650	8040	48580
700	28	1753	1753	1775	--	--	900	800	670	710	10840	60000
750	30	1880	1880	1902	--	--	980	1000	725	780	12210	76000
800	32	2032	2032	2054	--	--	1240	1000	785	810	14992	90195
850	34	2159	2159	2188	--	--	1275	1000	805	850	17230	100460
900	36	2286	2286	2315	--	--	1310	1000	845	900	19920	131875
1000	40	2283	2283	2311	--	--	1420	1000	955	980	24251	--
1050	42	2438	2438	2461	--	--	1455	1000	986	990	28660	--
1200	48	2769	2769	2797	--	--	1530	1000	1150	1199	36156	--



手动操作, MA



蜗轮传动操作, GA



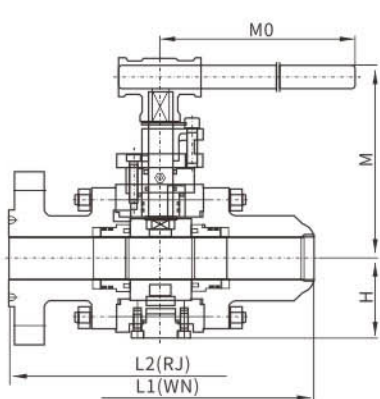
光杆带配盘, BSMP

主要外形尺寸
 缩径

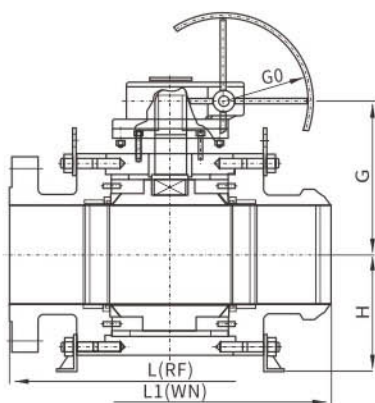
 PN150/PN160/Class900
 长度单位:mm

DNxDN'	NPSxNPS'	L(RF)	L1(WN)	L2(RJ)	手柄MA		蜗轮传动GA		C	H	重量(kg)	扭矩(N·m)
					M	M0	G	G0				
50x40	2x11/2	368	368	371	128	500	--	--	105	110	49	163
80x50	3x2	381	381	384	148	650	--	--	105	110	59	228
100x80	4x3	457	457	460	216	650	255	400	165	130	97	512
150x100	6x4	610	610	613	--	--	285	400	210	167	249	946
200x150	8x6	737	737	740	--	--	370	400	260	251	447	1784
250x200	10x8	838	838	841	--	--	400	500	295	280	700	4116
300x250	12x10	965	965	968	--	--	450	500	345	340	1148	5910
350x250	14x10	1029	1029	1038	--	--	450	500	345	340	1235	5910
350x300	14x12	1029	1029	1038	--	--	500	500	384	390	1643	10137
400x300	16x12	1130	1130	1140	--	--	500	500	384	390	1738	10137
400x350	16x14	1130	1130	1140	--	--	520	500	400	442	1829	14141
450x350	18x14	1219	1219	1232	--	--	520	500	400	442	1920	14141
450x400	18x16	1219	1219	1232	--	--	550	600	440	490	2437	18866
500x400	20x16	1321	1321	1334	--	--	550	600	440	490	2887	18866
500x450	20x18	1321	1321	1334	--	--	600	600	482	500	3260	22400
600x500	24x20	1549	1549	1568	--	--	630	600	530	500	5400	28544
750x600	30x24	1880	1880	1902	--	--	810	700	615	630	8750	43276
900x750	36x30	2286	2286	2315	--	--	980	1000	725	780	15420	76000

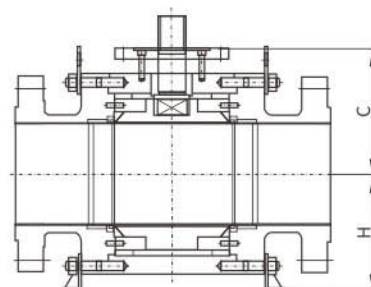
固定式锻钢球阀



手动操作, MA



蜗轮传动操作, GA

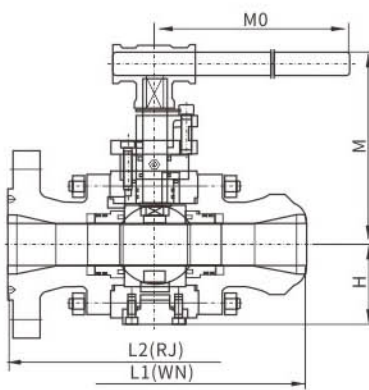


光杆带配盘, BSMP

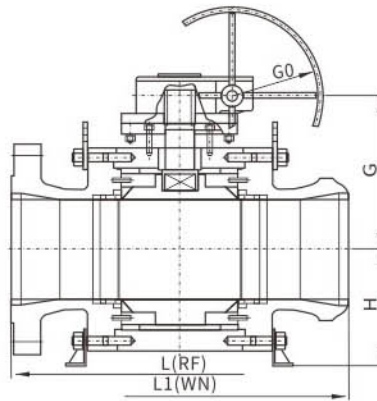
主要外形尺寸
全通路

PN250/PN260/Class1500
长度单位:mm

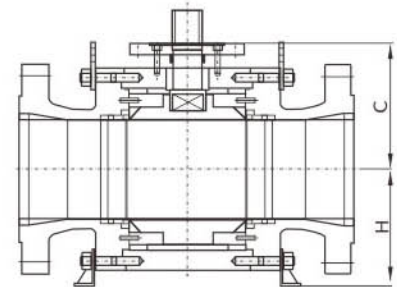
DN	NPS	L(RF)	L1(WN)	L2(RJ)	手柄MA		蜗轮传动GA		C	H	重量(kg)	扭矩(N·m)
					M	M0	G	G0				
50	2	368	368	371	175	650	--	--	105	105	53	390
65	2 1/2	419	419	422	191	650	--	--	138	120	63	448
80	3	470	470	473	216	750	255	500	165	130	98	931
100	4	546	546	549	--	--	285	500	215	167	200	1524
150	6	705	705	711	--	--	460	500	260	270	485	2934
200	8	832	832	841	--	--	520	500	300	300	827	7215
250	10	991	991	1000	--	--	640	500	365	360	1507	10990
300	12	1130	1130	1146	--	--	720	500	420	423	2272	16103
350	14	1257	1257	1276	--	--	760	500	440	460	2880	24518
400	16	1384	1384	1407	--	--	820	600	480	510	4120	29630
450	18	1537	1537	1559	--	--	880	600	550	600	6260	34392
500	20	1664	1664	1686	--	--	900	700	620	650	9120	40918
550	22	--	--	--	--	--	--	--	--	--	--	--
600	24	--	--	1972	--	--	920	800	700	720	14320	65351



手动操作, MA



蜗轮传动操作, GA



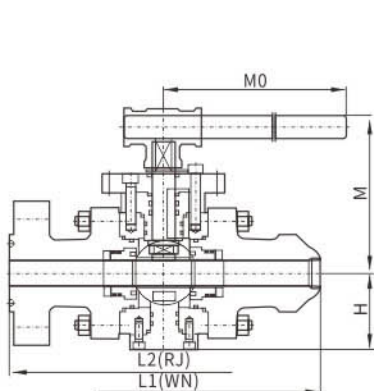
光杆带配盘, BSMP

主要外形尺寸
 缩径

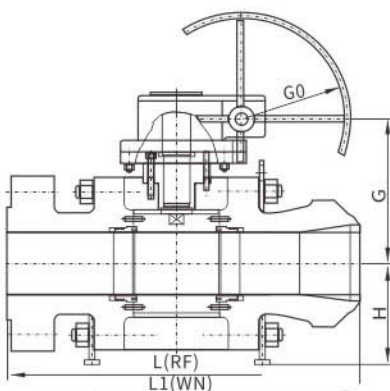
 PN250/PN260/Class1500
 长度单位:mm

DNxDN'	NPSxNPS'	L(RF)	L1(WN)	L2(RJ)	手柄MA		蜗轮传动GA		C	H	重量(kg)	扭矩(N·m)
					M	M0	G	G0				
50x40	2x1 1/2	368	368	371	160	600	--	--	105	105	45	181
80x50	3x2	470	470	473	175	650	--	--	105	105	66	390
100x80	4x3	546	546	549	216	750	255	500	165	130	126	931
150x100	6x4	705	705	711	--	--	285	500	215	167	290	1524
200x150	8x6	832	832	841	--	--	460	500	260	270	575	2934
250x200	10x8	991	991	1000	--	--	520	500	300	300	1032	7215
300x250	12x10	1130	1130	1146	--	--	640	500	365	360	1767	10990
350x250	14x10	1257	1257	1276	--	--	640	500	365	360	2152	10990
350x300	14x12	1257	1257	1276	--	--	720	500	420	423	2537	16103
400x300	16x12	1384	1384	1407	--	--	720	500	420	423	2807	16103
400x350	16x14	1384	1384	1407	--	--	760	500	440	460	3280	24518
450x350	18x14	1537	1537	1559	--	--	760	500	440	460	4050	24518
450x400	18x16	1537	1537	1559	--	--	820	600	480	510	4980	29630
500x400	20x16	1664	1664	1686	--	--	820	600	480	510	5350	29630
500x450	20x18	1664	1664	1686	--	--	880	600	550	600	7540	34392
600x500	24x20	--	--	1972	--	--	900	700	620	650	11050	40918

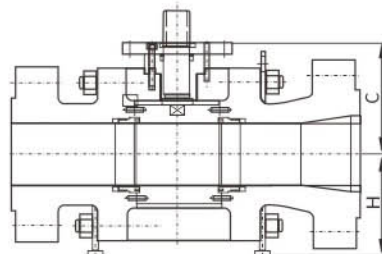
固定式锻钢球阀



手动操作, MA



蜗轮传动操作, GA



光杆带配盘, BSMP

主要外形尺寸 全口径

PN420/Class2500
长度单位:mm

DN	NPS	L(RF)	L1(WN)	L2(RJ)	手柄MA		蜗轮传动GA		C	H	重量 (kg)	扭矩 (N·m)
					M	M0	G	G0				
50	2	451	451	454	168	800	170	350	120	125	90	589
65	2 1/2	508	508	514	190	1000	210	450	140	160	152	736
80	3	578	578	584	205	1000	250	500	175	200	200	1577
100	4	673	673	683	--	--	290	500	225	230	385	1965
150	6	914	914	927	--	--	340	600	260	250	778	5501
200	8	1022	1022	1038	--	--	470	600	380	340	1352	11786
250	10	1270	1270	1292	--	--	490	700	450	425	2537	13222
300	12	1422	1422	1445	--	--	615	800	515	480	3667	20075

缩径

长度单位:mm

DNxDN'	NPSxNPS'	L(RF)	L1(WN)	L2(RJ)	手柄MA		蜗轮传动GA		C	H	重量 (kg)	扭矩 (N·m)
					M	M0	G	G0				
50x40	2x1 1/2	451	451	454	155	800	--	--	115	105	63	320
80x50	3x2	578	578	584	168	800	170	350	120	125	158	589
100x80	4x3	673	673	683	205	1000	250	500	175	200	270	1577
150x100	6x4	914	914	927	--	--	290	500	2285	230	517	1965
200x150	8x6	1022	1022	1038	--	--	340	600	260	250	1098	5501
250x200	10x8	1270	1270	1292	--	--	470	600	380	340	1667	11786
300x250	12x10	1422	1422	1445	--	--	490	700	450	425	2867	13222

铸钢球阀



浮动式铸钢球阀

产品结构特点

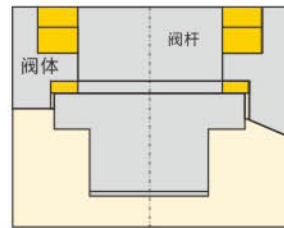
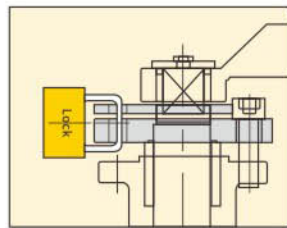
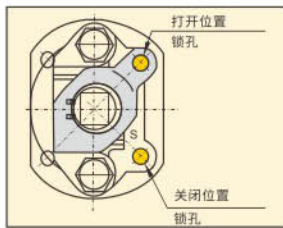
用途

主要用于石油和天然气储运,在化工、冶金、造纸、食品、造船等工业领域做控制介质的启闭器,配上气动或电动装置还可以实现远程操作,确保操作人员人身安全。

特点

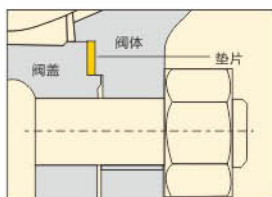
1. 锁定及限位装置,为了防止阀门误操作,阀门上可配有锁定位机构,特别是对于安装在野外或工艺不允许开或关的阀门,为防止他人误操作造成安全事故,将阀门锁定是十分必要的;

3. 防吹出阀杆结构设计,阀杆采用下装式结构,防止了由于腔内压力异常升高而迫使阀杆飞出造成事故;PTFE止推垫片,确保阀杆与阀杆之间平滑运转;

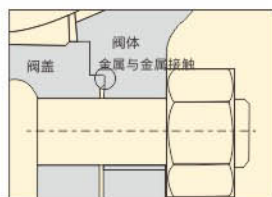


2. 防火结构设计,当发生火灾时,当非金属材料制作的阀座及密封件在高温下损坏后,特别设计的金属对金属辅助密封结构,有效的防止介质大量泄漏;

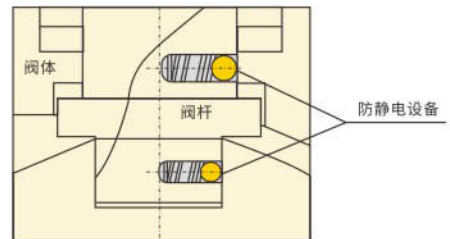
4. 防静电结构设计,确保在易燃易爆工况上的安全使用;



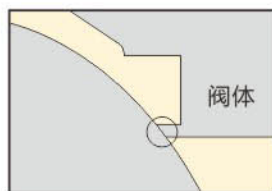
火烧前



火灾后金属接触



火烧前



火灾后金属接触

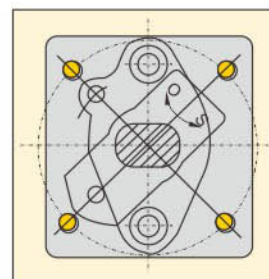
5. 标准的ISO-5211接盘设计,方便客户随时更换操作方式。



火烧前



火灾后金属接触



设有ISO-5211标准执行连接盘



技术规范

设计依据		GB	API		ASME
设计标准		GB/T12237	API 608	API 6D	ASME B16.34
结构长度		GB/T12221	ASME B16.10	API 6D	ASME B16.10
连接端*	法兰连接	GB/T9113	ASME B16.25		
	对焊连接	GB/T12224	ASME B16.25		
材料要求		NACE Mr0175			
试验和检验		GB/T 26480	API 598	API 6D	ASME B16.34
耐火试验		GB/T 26479	API 6FA/API607		

*阀门连接端对焊端尺寸可按用户要求设计制造。

A.MSS SP-44 for size 22.

ASME B16.47 Series A for size 26& over.

浮动式铸钢球阀

主要零件与材质

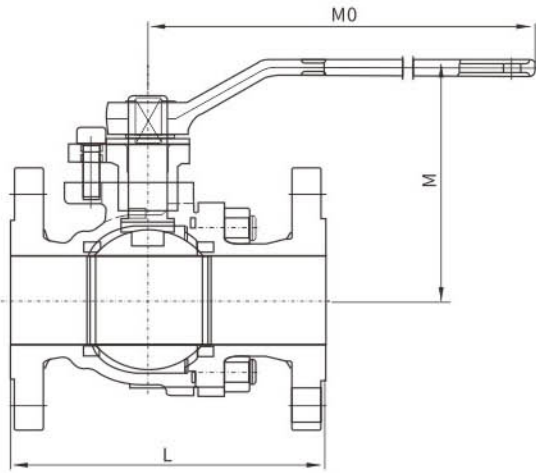
常规型

零件名称	碳钢	低温钢	不锈钢
阀体	A216-WCB	A352-LCB A352-LCC	A351-CF8 A351-CF8M
螺栓/螺母	A193-B7 A194-2H	A320-L7 A194-4	A193-B8 A194-8
球体	A105+ENP	A350-LF2+ENP	A182-F304 A182-F316
阀杆	A276-410 A276-420	A350-LF2 A276-304	A276-304 A276-316
阀座	标准型: PTFE/NYLON 特殊型: PEEK/DEVLO/VITON	标准型: PTFE/NYLON 特殊型: PEEK/DEVLO/VITON	标准型: PTFE/NYLON 特殊型: PEEK/DEVLO/VITON
O型圈	NBR / VITON	NBR / VITON	NBR / VITON
垫片	柔性石墨+不锈钢	柔性石墨+不锈钢	柔性石墨+不锈钢

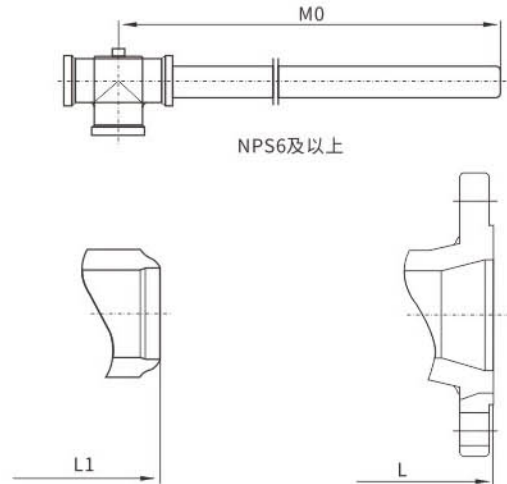
主要零件与材质

抗硫型

零件名称	碳钢	低温钢	不锈钢
阀体	A216-WCB	A352-LCB A352-LCC	A351-CF8 A351-CF8M
螺栓/螺母	A193-B7 A194-2H	A320-L7 A194-4	A193-B8 A194-8
球体	A105+ENP	A350-LF2+ENP	A182-F304 A182-F316
阀杆	17-4PH	For use at low temperatures resilient steels.	A276-304 A276-316
阀座	标准型: PTFE/NYLON 特殊型: PEEK/DEVLO/VITON	标准型: PTFE/NYLON 特殊型: PEEK/DEVLO/VITON	标准型: PTFE/NYLON 特殊型: PEEK/DEVLO/VITON
O型圈	NBR / VITON	NBR / VITON	NBR / VITON
垫片	柔性石墨+不锈钢	柔性石墨+不锈钢	柔性石墨+不锈钢



手动操作, MA



焊接端WN

缩径流道RB

主要外形尺寸
全通路

长度单位:mm

DN	NPS	L(RF)	L1(WN)	手柄MA		重量(kg)
				M	M0	
15	1/2	108	140	85	140	3
20	3/4	117	152	90	140	4
25	1	127	165	99	150	5
40	1 1/2	165	190	126	200	8
50	2	178	216	140	250	12
65	2 1/2	191	241	165	300	18
80	3	203	283	178	350	24
100	4	229	305	230	500	38
150	6	394	457	310	800	82
200	8	457	521	350	1000	145
250	10	533	559	400	1000	235

PN16/PN20/Class150

长度单位:mm

缩径

DNxDN'	NPSxNPS'	L(RF)	L1(WN)	手柄MA		重量(kg)
				M	M0	
20x15	3/4x1/2	117	152	85	140	3.5
25x20	1x3/4	127	165	90	140	5
40x25	1 1/2x1	165	190	99	150	6
50x40	2x1 1/2	178	216	126	200	9.7
80x50	3x2	203	293	140	250	18
100x80	4x3	229	305	178	350	32
150x100	6x4	394	457	230	500	60
200x150	8x6	457	521	310	800	120
250x200	10x8	533	559	350	1000	200

主要外形尺寸
全通路

长度单位:mm

DN	NPS	L(RF)	L1(WN)	手柄MA		重量(kg)
				M	M0	
15	1/2	140	140	85	140	3
20	3/4	152	152	90	140	5
25	1	165	165	99	150	6
40	1 1/2	190	190	126	200	11
50	2	216	216	140	250	16
65	2 1/2	241	241	165	300	24
80	3	293	283	178	350	34
100	4	305	305	230	500	56
150	6	457	457	310	800	125
200	8	502	521	350	1000	222

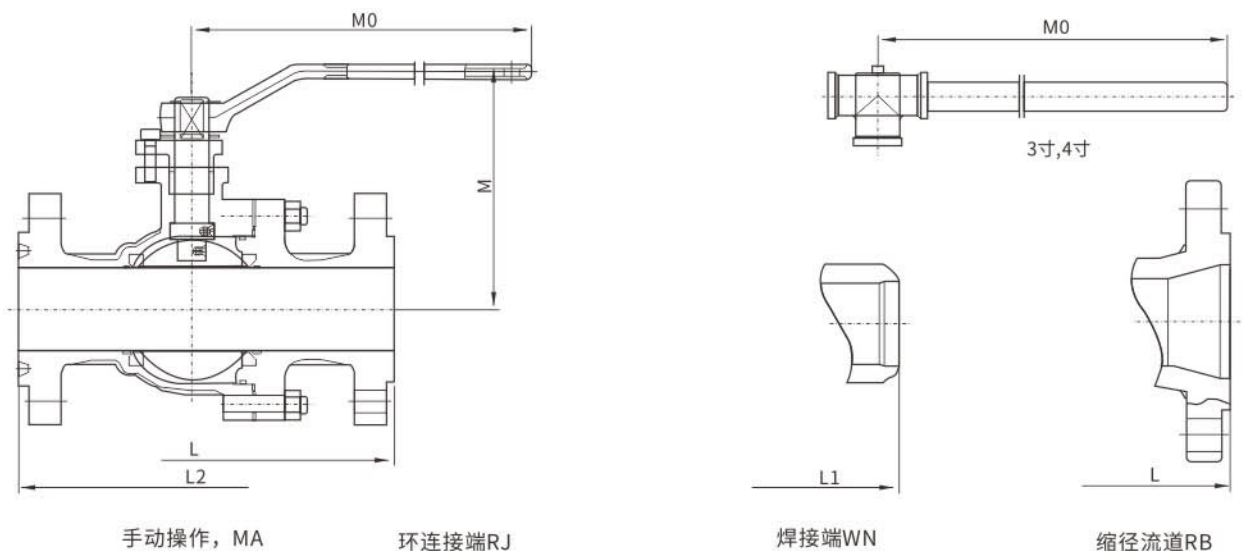
PN25/PN40/Class300

长度单位:mm

缩径

DNxDN'	NPSxNPS'	L(RF)	L1(WN)	手柄MA		重量(kg)
				M	M0	
20x15	3/4x1/2	152	152	85	140	3.8
25x20	1x3/4	165	165	90	140	5.6
40x25	1 1/2x1	190	190	99	150	10.2
50x40	2x1 1/2	216	216	126	200	15
80x50	3x2	283	293	140	250	31.5
100x80	4x3	305	305	178	350	57
150x100	6x4	457	457	230	500	83
200x150	8x6	502	521	310	800	191

浮动式铸钢球阀



手动操作, MA

环连接端RJ

焊接端WN

缩径流道RB

主要外形尺寸 全通路

PN100/PN110/Class600
长度单位:mm

DN	NPS	L(RF)	L1(WN)	L2(RJ)	手柄MA		重量(kg)
					M	M0	
15	1/2	165	165	163.5	79	140	5
20	3/4	191	191	191	83	140	7
25	1	216	216	216	114	200	9
40	1 1/2	241	241	241	125	250	17
50	2	292	292	295	156	300	25
65	2 1/2	330	330	333	172	350	42
80	3	356	356	359	220	500	56
100	4	432	432	435	250	650	85

缩径

长度单位:mm

DNxDN'	NPSxNPS'	L(RF)	L1(WN)	L2(RJ)	手柄MA		重量(kg)
					M	M0	
20x15	3/4x1/2	191	191	191	79	140	4
25x20	1x3/4	216	216	216	83	140	6.2
40x25	1 1/2x1	241	241	241	114	200	12.5
50x40	2x1 1/2	292	292	295	125	250	18.2
80x50	3x2	356	356	359	156	300	35
100x80	4x3	432	432	435	220	500	65
150x100	6x4	559	559	562	250	650	106



技术规范

设计依据	GB		API		ASME
设计标准	GB/T12237	GB/T19672	API 608	API 6D	ASME B16.34
结构长度	GB/T12221	GB/T19672	ASME B16.10	API 6D	ASME B16.10
连接端*	法兰连接	GB/T9113		ASME B16.5/MSS SP-44/ASME B16.47 ^a	
	对焊连接	GB/T12224		ASME B16.25	
材料要求	NACE Mr0175				
试验和检验	GB/T 26480	GB/T19672	API 598	API 6D	ASME B16.34
耐火试验	GB/T 26479		API 6FA/API607		

*阀门连接端对焊端尺寸可按用户要求设计制造。

A.MSS SP-44 for size 22.

ASME B16.47 Series A for size 26& over.

固定式铸钢球阀

主要零件与材质

常规型

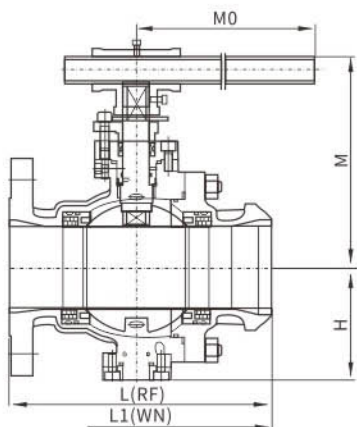
零件名称	碳钢	低温钢	不锈钢
阀体	A216-WCB	A352-LCB A352-LCC	A351-CF8 A351-CF8M
螺栓/螺母	A193-B7 A194-2H	A320-L7 A194-4	A193-B8 A194-8
球体	A105+ENP	A350-LF2+ENP	A182-F304 A182-F316
阀杆	A276-410 A276-420	A350-LF2 A276-304	A276-304 A276-316
阀座	A105+ENP	A350-LF2+ENP	A182-F304 A182-F316
阀座密封圈	标准型: PTFE/NYLON 特殊型: PEEK/DEVLON/VITON	标准型: PTFE/NYLON 特殊型: PEEK/DEVLON/VITON	标准型: PTFE/NYLON 特殊型: PEEK/DEVLON/VITON
O型圈	NBR / VITON	NBR / VITON	VITON
垫片	柔性石墨+不锈钢	柔性石墨+不锈钢	柔性石墨+不锈钢

主要零件与材质

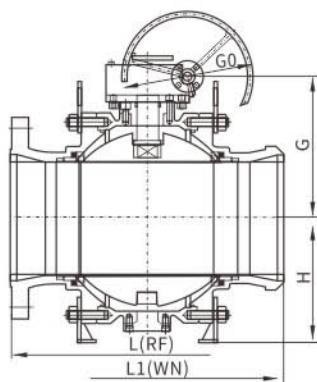
抗硫型

零件名称	碳钢	低温钢	不锈钢
阀体	A216-WCB	A352-LCB A352-LCC	A351-CF8 A351-CF8M
螺栓/螺母	A193-B7 A194-2H	A320-L7 A194-4	A193-B8 A194-8
球体	A105+ENP	A350-LF2+ENP	A182-F304 A182-F316
阀杆	17-4PH	For use at low temperatures resient steels.	A276-304 A276-316
阀座	A105+ENP	A350-LF2+ENP	A182-F304 A182-F316
阀座密封圈	标准型: PTFE/NYLON 特殊型: PEEK/DEVLON/VITON	标准型: PTFE/NYLON 特殊型: PEEK/DEVLON/VITON	标准型: PTFE/NYLON 特殊型: PEEK/DEVLON/VITON
O型圈	NBR / VITON	NBR / VITON	VITON
垫片	柔性石墨+不锈钢	柔性石墨+不锈钢	柔性石墨+不锈钢

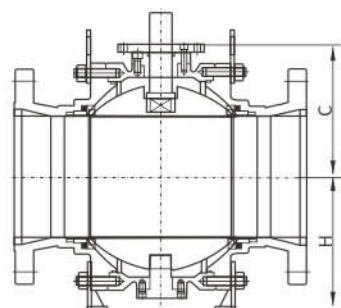
固定式铸钢球阀



手动操作, MA



蜗轮传动操作, GA

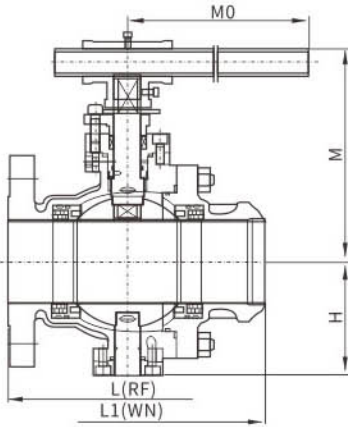


光杆带配盘, BSMP

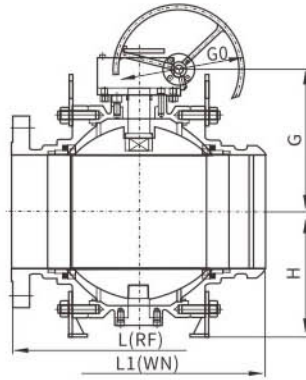
主要外形尺寸 缩径

PN16/PN20/Class150
长度单位:mm

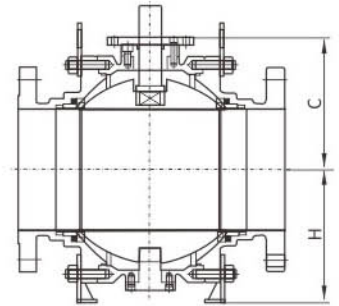
DNxDN'	NPSxNPS'	L(RF)	L1(WN)	手柄MA		蜗轮传动GA		C	H	重量 (kg)	扭矩 (N.m)
				M	M0	G	G0				
50x40	2x1 1/2	178	216	150	250	--	--	110	85	8.5	40
80x50	3x2	203	283	168	250	--	--	115	85	11.7	57
100x80	4x3	229	305	186	350	--	--	165	117	25	95
150x100	6x4	394	457	225	450	235	280	220	141	42.5	192
200x150	8x6	457	521	330	800	280	300	260	193	83	485
250x200	10x8	533	559	370	1000	398	400	300	240	123.4	832
300x250	12x10	610	635	--	--	495	400	350	293	235	1105
350x250	14x10	686	762	--	--	495	400	350	293	263	1105
350x300	14x12	686	762	--	--	530	500	370	340	405	1655
400x300	16x12	762	838	--	--	530	500	370	340	446	1655
400x350	16x14	762	838	--	--	580	500	400	372	491	2695
450x350	18x14	864	914	--	--	580	500	400	372	515	2695
450x400	18x16	864	914	--	--	602	600	450	412	778	3164
500x400	20x16	914	991	--	--	602	600	450	412	865	3164
500x450	20x18	914	991	--	--	640	600	510	462	1030	3793
600x500	24x20	1067	1143	--	--	700	600	550	511	1900	5500
750x600	30x24	1295	1397	--	--	823	700	650	601	3089	7529
900x750	36x30	1524	1727	--	--	968	700	770	800	3985	12365



手动操作, MA



蜗轮传动操作, GA



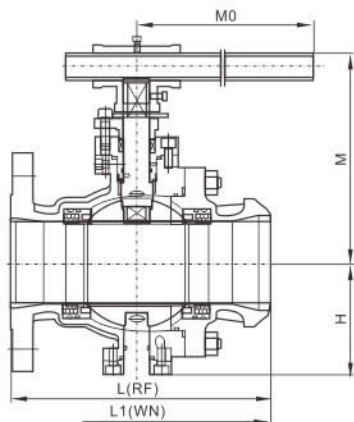
光杆带配盘, BSMP

**主要外形尺寸
全口径**

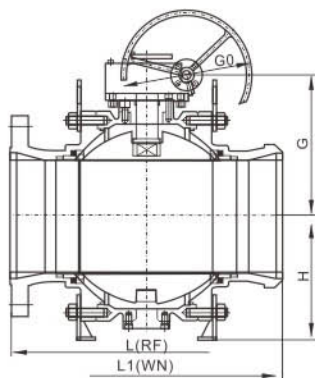
 PN25/PN40/PN50/Class300
 长度单位:mm

DN	NPS	L(RF)	L1(WN)	手柄MA		蜗轮传动GA		C	H	重量 (kg)	扭矩 (N.m)
				M	M0	G	G0				
50	2	216	216	168	250	--	--	115	85	15	99
65	2 1/2	241	241	175	300	--	--	135	98	24	124
80	3	283	283	186	350	--	--	165	117	30	212
100	4	305	305	225	450	235	280	220	141	55	335
150	6	457	457	330	800	285	300	260	193	90	544
200	8	502	502	370	1000	398	400	300	240	201	1250
250	10	568	568	--	--	495	400	350	293	350	1736
300	12	648	648	--	--	530	500	370	340	510	2388
350	14	762	762	--	--	580	500	400	372	720	3224
400	16	832	832	--	--	602	600	450	412	1330	5439
450	18	914	914	--	--	640	600	510	462	1602	7970
500	20	991	991	--	--	712	600	562	511	1988	10570
550	22	1092	1092	--	--	799	600	620	556	2557	12140
600	24	1143	1143	--	--	826	700	656	601	3258	17240
650	26	1245	1245	--	--	895	700	700	700	3720	20340
700	28	1346	1346	--	--	906	700	720	780	4261	25069
750	30	1397	1397	--	--	968	700	770	800	5423	27640
800	32	1524	1524	--	--	1048	700	800	840	6558	29550
850	34	1626	1626	--	--	1098	700	830	860	7323	31558
900	36	1727	1727	--	--	1118	700	885	880	8254	35170
1000	40	1956	1956	--	--	1285	700	950	930	10577	39115
1050	42	2083	2083	--	--	1340	800	1000	960	12425	42414
1200	48	2170	2170	--	--	1435	800	1130	1070	19467	71868
1400	56	2743	2743	--	--	1490	1000	1325	1250	30825	108550

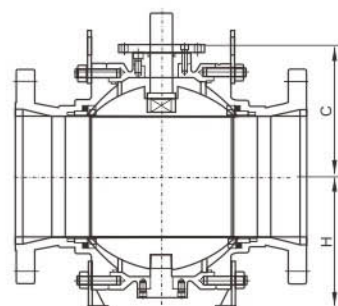
固定式铸钢球阀



手动操作, MA



蜗轮传动操作, GA

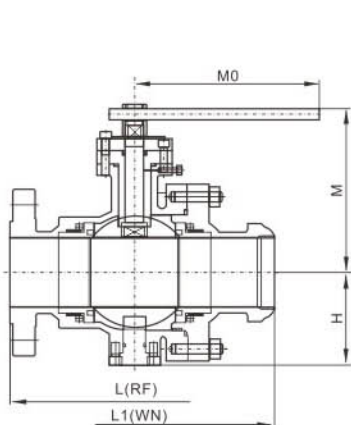


光杆带配盘, BSMP

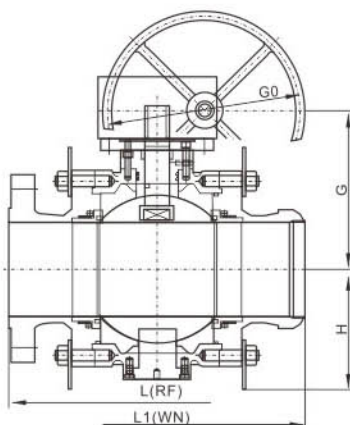
主要外形尺寸 缩径

PN25/PN40/PN50/Class300
长度单位:mm

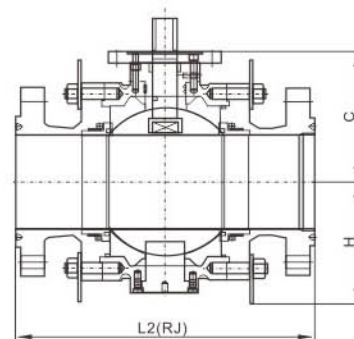
DNxDN'	NPSxNPS'	L(RF)	L1(WN)	手柄MA		蜗轮传动GA		C	H	重量(kg)	扭矩(N.m)
				M	M0	G	G0				
50x40	2x1 1/2	216	216	150	250	--	--	110	85	13	50
80x50	3x2	283	283	168	250	--	--	115	85	20	99
100x80	4x3	305	305	186	350	--	--	165	117	44	212
150x100	6x4	457	457	225	450	235	280	220	141	65	335
200x150	8x6	502	521	330	800	285	300	260	193	107	544
250x200	10x8	568	559	370	1000	398	400	300	240	222	1250
300x250	12x10	648	635	--	--	495	400	350	293	385	1736
350x250	14x10	762	762	--	--	495	400	350	293	430	1736
350x300	14x12	762	762	--	--	530	500	370	340	550	2388
400x300	16x12	838	838	--	--	530	500	370	340	598	2388
400x350	16x14	838	838	--	--	580	500	400	372	760	3224
450x350	18x14	914	914	--	--	580	500	400	372	810	3224
450x400	18x16	914	914	--	--	602	600	450	412	1450	5139
500x400	20x16	991	991	--	--	602	600	450	412	1550	5139
500x450	20x18	991	991	--	--	640	600	510	462	1759	7970
600x500	24x20	1143	1143	--	--	712	600	562	511	2365	10570
750x600	30x24	1397	1397	--	--	826	700	656	601	4045	17240
900x750	36x30	1727	1727	--	--	968	700	770	800	6381	27640



手动操作, MA



蜗轮传动操作, GA



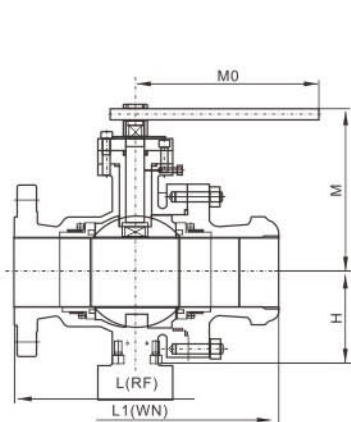
光杆带配盘, BSMP

主要外形尺寸
全通径

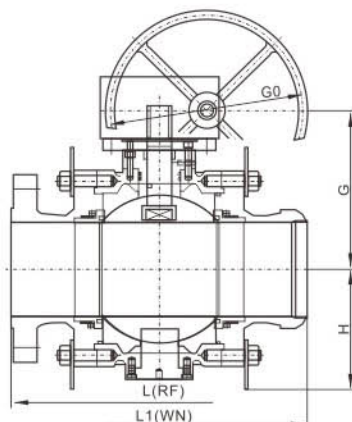
PN63/PN64/Class400
长度单位:mm

DN	NPS	L(RF)	L1(WN)	L2(RJ)	手柄MA		蜗轮传动GA		C	H	重量 (kg)	扭矩 (N.m)
					M	M0	G	G0				
50	2	292	292	295	161	500	--	--	103	100	33	124
65	2 1/2	330	330	333	178	600	--	--	115	112	47	155
80	3	356	356	359	189	700	--	--	129	130	58	265
100	4	406	406	410	225	800	--	--	147	151	75	467
150	6	495	495	498	330	800	261	400	194	201	162	650
200	8	597	597	600	--	--	319	400	252	254	325	1806
250	10	673	673	676	--	--	369	500	303	308	440	2638
300	12	762	762	765	--	--	512	500	424	368	735	2929
350	14	826	826	829	--	--	537	500	450	382	985	3971
400	16	902	902	905	--	--	629	500	528	453	1440	6307
450	18	978	978	981	--	--	665	600	564	489	1710	9165
500	20	1054	1054	1060	--	--	762	600	641	562	2150	12155
550	22	1143	1143	1153	--	--	801	600	680	600	3228	15175
600	24	1232	1232	1241	--	--	837	600	716	636	3962	21550
650	26	1308	1308	1321	--	--	872	700	752	673	4740	25426
700	28	1397	1397	1410	--	--	907	700	787	708	5333	31336
750	30	1524	1524	1537	--	--	949	800	829	750	6240	34550
800	32	1651	1651	1667	--	--	1050	800	915	822	7410	36937
850	34	1778	1778	1794	--	--	1151	800	998	894	8150	39447
900	36	1880	1880	--	--	--	1192	800	1039	935	9218	43962
1000	40	2250	2250	1895	--	--	1276	800	1124	1020	12580	48894
1050	42	--	--	--	--	--	1318	800	1166	1061	16602	50300
1200	48	--	--	--	--	--	1508	1000	1372	1219	22583	80302

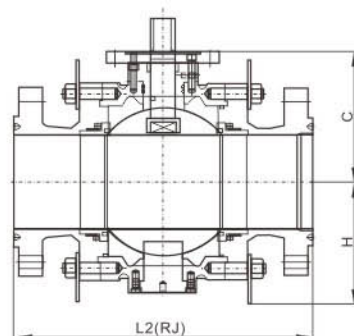
固定式铸钢球阀



手动操作, MA



蜗轮传动操作, GA

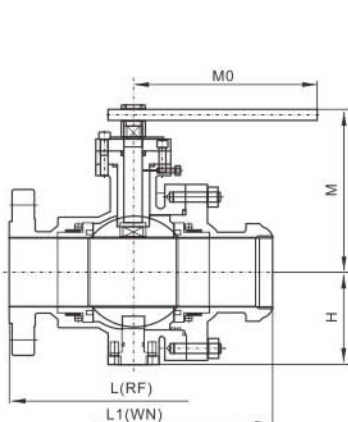


光杆带配盘, BSMP

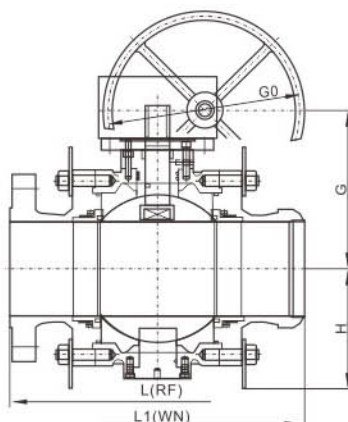
主要外形尺寸 缩径

PN63/PN64/Class400
长度单位:mm

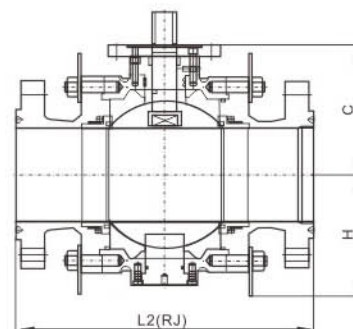
DNxDN'	NPSxNPS'	L(RF)	L1(WN)	L2(RJ)	手柄MA		蜗轮传动GA		C	H	重量(kg)	扭矩(N.m)
					M	M0	G	G0				
50x40	2x1 1/2	292	292	295	150	400	--	--	100	100	33	98
80x50	3x2	356	356	359	161	500	--	--	103	100	37	124
100x80	4x3	406	406	410	189	700	--	--	129	130	58	265
150x100	6x4	495	495	498	225	800	--	--	147	151	85	467
200x150	8x6	597	597	600	330	800	261	400	194	201	158	650
250x200	10x8	673	673	676	--	--	319	400	252	254	310	1806
300x250	12x10	762	762	765	--	--	369	500	303	308	470	2638
350x250	14x10	826	826	829	--	--	369	500	303	308	510	2638
350x300	14x12	826	826	829	--	--	512	500	424	368	780	2929
400x300	16x12	902	902	905	--	--	512	500	424	368	850	2929
400x350	16x14	902	902	905	--	--	537	500	450	382	1055	3971
450x350	18x14	978	978	981	--	--	537	500	450	382	1158	3971
450x400	18x16	978	978	981	--	--	529	500	528	453	1580	6307
500x400	20x16	1054	1054	1060	--	--	529	500	528	453	1665	6307
500x450	20x18	1054	1054	1060	--	--	665	600	564	489	1900	9165
600x500	24x20	1232	1232	1241	--	--	762	600	641	562	2800	12155
750x600	30x24	1524	1524	1537	--	--	837	600	716	636	4158	21550
900x750	36x30	1880	1880	1895	--	--	949	800	829	750	6900	34550



手动操作, MA



蜗轮传动操作, GA



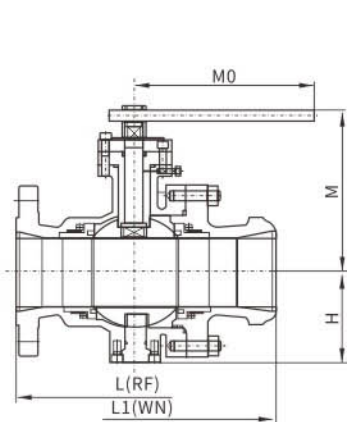
光杆带配盘, BSMP

主要外形尺寸
全口径

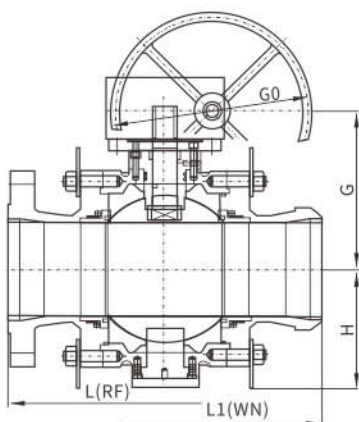
PN100/PN110/Class600
长度单位:mm

DN	NPS	L(RF)	L1(WN)	L2(RJ)	手柄MA		蜗轮传动GA		C	H	重量(kg)	扭矩(N.m)
					M	M0	G	G0				
50	2	292	292	295	195	500	--	--	105	100	33	168
65	2 1/2	330	330	333	220	600	--	--	135	115	47	210
80	3	356	356	359	247	700	220	300	165	130	58	360
100	4	432	432	435	275	800	254	400	210	162	83	572
150	6	559	559	562	--	--	360	400	253	203	180	912
200	8	660	660	664	--	--	390	400	290	257	340	2177
250	10	787	787	791	--	--	450	500	333	310	530	3093
300	12	838	838	841	--	--	500	500	380	350	960	4282
350	14	889	889	892	--	--	520	500	395	360	1250	7458
400	16	991	991	994	--	--	550	500	433	413	1549	9310
450	18	1092	1092	1095	--	--	635	600	470	430	1830	14693
500	20	1194	1194	1200	--	--	675	600	505	490	2320	20011
550	22	1295	1295	1305	--	--	728	600	545	510	3899	24785
600	24	1397	1397	1407	--	--	780	600	595	570	4665	31226
650	26	1448	1448	1461	--	--	810	700	635	620	5751	35184
700	28	1549	1549	1562	--	--	840	700	665	690	6405	38987
750	30	1651	1651	1664	--	--	870	800	710	750	7056	41832
800	32	1778	1778	1794	--	--	915	800	755	780	8253	63865
850	34	1930	1930	1946	--	--	951	800	780	815	8978	71720
900	36	2083	2083	2099	--	--	987	1000	815	840	10182	89020
1000	40	2337	2337	2366	--	--	1212	1000	915	940	14584	109900
1050	42	2439	2439	2467	--	--	1292	1000	970	980	20779	121165
1200	48	2540	2540	2540	--	--	1440	1000	1105	1120	25699	145345
1400	56	2949	2949	2949	--	--	1600	1000	1300	1290	35700	169230

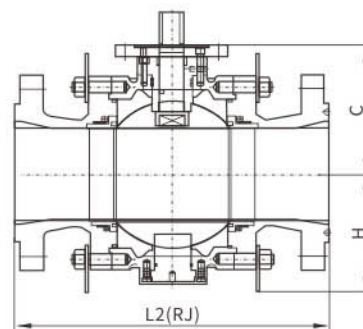
固定式铸钢球阀



手动操作, MA



蜗轮传动操作, GA

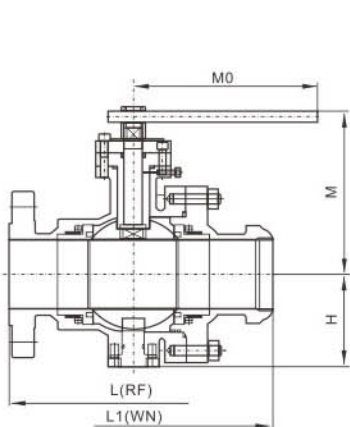


光杆带配盘, BSMP

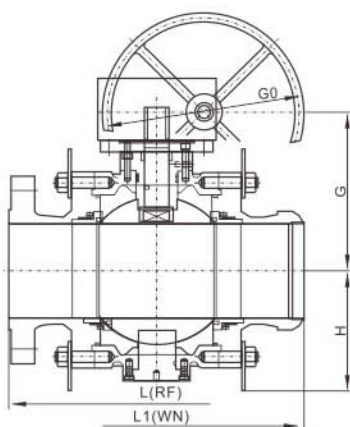
主要外形尺寸 缩径

PN100/PN110/Class600
长度单位:mm

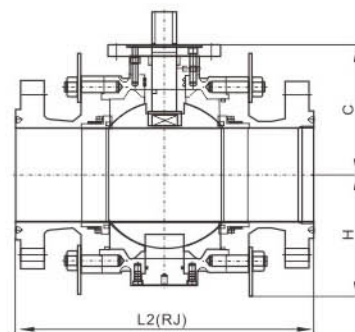
DNxDN'	NPSxNPS'	L(RF)	L1(WN)	L2(RJ)	手柄MA		蜗轮传动GA		C	H	重量(kg)	扭矩(N.m)
					M	M0	G	G0				
50x40	2x1 1/2	292	292	295	182	500	--	--	105	100	33	130
80x50	3x2	356	356	359	195	500	--	--	105	100	37	168
100x80	4x3	432	432	435	247	700	220	300	165	130	72	360
150x100	6x4	559	559	562	275	800	254	400	210	162	103.5	572
200x150	8x6	660	660	664	--	--	360	400	253	203	208	912
250x200	10x8	787	787	791	--	--	390	400	290	257	396	2177
300x250	12x10	838	838	841	--	--	450	500	333	310	555	3093
350x250	14x10	889	889	892	--	--	450	500	333	310	586	3093
350x300	14x12	889	889	892	--	--	500	500	380	350	998	4282
400x300	16x12	991	991	994	--	--	500	500	380	350	1082	4282
400x350	16x14	991	991	994	--	--	520	500	395	360	1328	7458
450x350	18x14	1092	1092	1095	--	--	520	500	395	360	1425	7458
450x400	18x16	1092	1092	1095	--	--	550	500	433	413	1695	9310
500x400	20x16	1194	1194	1200	--	--	550	500	433	413	1778	9310
500x450	20x18	1194	1194	1200	--	--	635	600	470	430	2035	14693
600x500	24x20	1397	1397	1407	--	--	675	600	505	490	3235	20011
750x600	30x24	1651	1651	1664	--	--	780	600	595	570	4270	31226
900x750	36x30	2083	2083	2099	--	--	870	800	710	750	7420	41832



手动操作, MA



蜗轮传动操作, GA



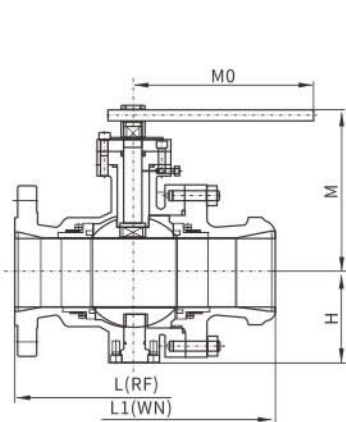
光杆带配盘, BSMP

主要外形尺寸
全口径

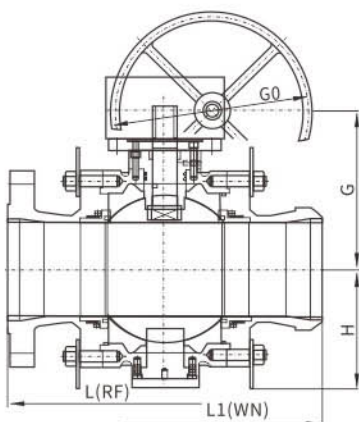
PN150/PN160/Class900
长度单位:mm

DN	NPS	L(RF)	L1(WN)	L2(RJ)	手柄MA		蜗轮传动GA		C	H	重量(kg)	扭矩(N.m)
					M	M0	G	G0				
50	2	368	368	371	217	650	--	--	105	110	39	228
65	2 1/2	419	419	422	241	650	--	--	135	118	55	263
80	3	381	381	384	259	800	255	400	165	130	68	512
100	4	457	457	460	--	--	285	400	210	167	98	946
150	6	610	610	613	--	--	370	400	260	251	220	1784
200	8	737	737	740	--	--	410	500	305	280	500	4116
250	10	838	838	841	--	--	480	500	368	340	942	5910
300	12	965	965	968	--	--	525	500	405	390	1200	10137
350	14	1029	1029	1038	--	--	545	500	425	442	1655	14141
400	16	1130	1130	1140	--	--	580	600	470	490	1998	18866
450	18	1219	1219	1323	--	--	625	600	505	500	2415	22400
500	20	1321	1321	1334	--	--	666	600	560	500	3135	28544
550	22	--	--	--	--	--	--	--	--	--	--	--
600	24	1549	1549	1568	--	--	835	700	640	630	5495	43276
650	26	1651	1651	1673	--	--	875	700	668	650	6565	48580
700	28	1753	1753	1775	--	--	930	800	700	710	7735	60000
750	30	1880	1880	1902	--	--	1005	1000	750	780	8946	76000
800	32	2032	2032	2054	--	--	1275	1000	800	810	10568	90195
850	34	2159	2159	2188	--	--	1315	1000	835	850	14550	100460
900	36	2286	2286	2315	--	--	1340	1000	880	900	15572	131875

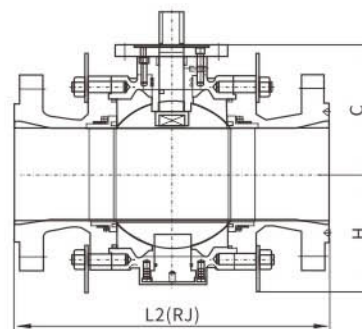
固定式铸钢球阀



手动操作, MA



蜗轮传动操作, GA

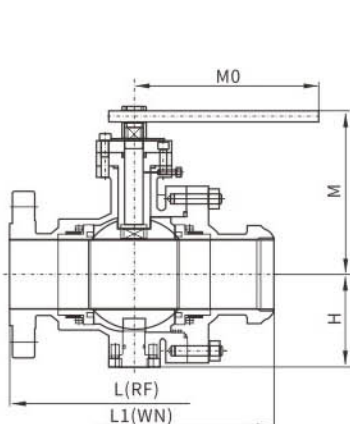


光杆带配盘, BSMP

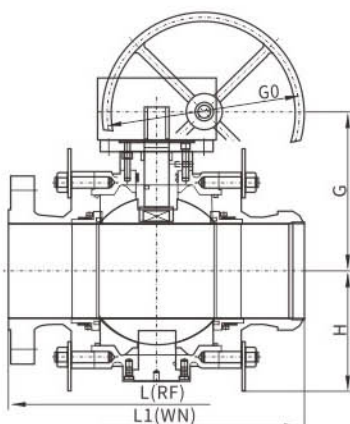
主要外形尺寸 缩径

PN150/PN160/Class900
长度单位:mm

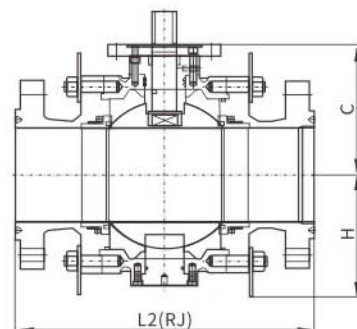
DNxDN'	NPSxNPS'	L(RF)	L1(WN)	L2(RJ)	手柄MA		蜗轮传动GA		C	H	重量 (kg)	扭矩 (N.m)
					M	M0	G	G0				
50x40	2x1 1/2	368	368	371	206	650	--	--	100	108	35	163
80x50	3x2	381	381	384	217	650	--	--	105	110	44	228
100x80	4x3	457	457	460	259	800	255	400	165	130	82	512
150x100	6x4	610	610	613	--	--	285	400	210	167	127	946
200x150	8x6	737	737	740	--	--	370	400	260	251	263	1784
250x200	10x8	838	838	841	--	--	410	500	305	280	551	4116
300x250	12x10	965	965	968	--	--	480	500	368	340	1010	5910
350x250	14x10	1029	1029	1038	--	--	480	500	368	340	1184	5910
350x300	14x12	1029	1029	1038	--	--	525	500	405	390	1380	10137
400x300	16x12	1130	1130	1140	--	--	525	500	405	390	1560	10137
400x350	16x14	1130	1130	1140	--	--	545	500	425	442	1855	14141
450x350	18x14	1219	1219	1232	--	--	545	500	425	442	1960	14141
450x400	18x16	1219	1219	1232	--	--	580	600	470	490	2130	18866
500x400	20x16	1321	1321	1334	--	--	580	600	470	490	2495	18866
500x450	20x18	1321	1321	1334	--	--	625	600	505	500	2730	22400
600x500	24x20	1549	1549	1568	--	--	666	600	560	500	3995	28544
750x600	30x24	1880	1880	1902	--	--	835	700	640	630	7200	43276
900x750	36x30	2286	2286	2315	--	--	1005	1000	750	780	10778	76000



手动操作, MA



蜗轮传动操作, GA



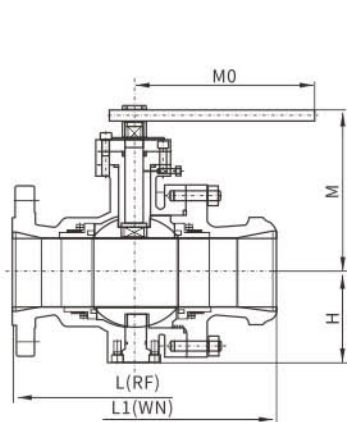
光杆带配盘, BSMP

主要外形尺寸
全口径

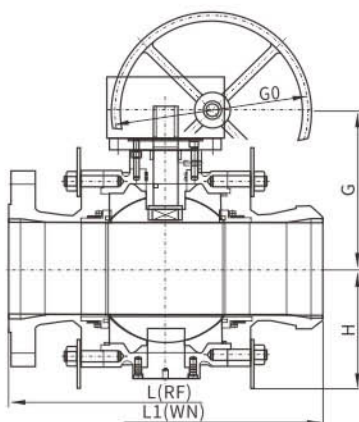
PN250/PN260/Class1500
长度单位:mm

DN	NPS	L(RF)	L1(WN)	L2(RJ)	手柄MA		蜗轮传动GA		C	H	重量(kg)	扭矩(N.m)
					M	M0	G	G0				
50	2	368	368	371	237	800	--	--	105	105	40	390
65	2 1/2	419	419	422	261	800	--	--	138	1120	63	448
80	3	470	470	473	269	1000	255	500	165	130	95	931
100	4	546	546	549	297	1000	285	500	215	167	180	1524
150	6	705	705	711	--	--	460	500	260	270	400	2934
200	8	832	832	841	--	--	520	500	300	300	750	7215
250	10	991	991	1000	--	--	640	500	365	360	1165	10990
300	12	1130	1130	1146	--	--	720	500	420	423	1725	16103
350	14	1257	1257	1276	--	--	760	500	440	460	2080	24518
400	16	1384	1384	1407	--	--	820	600	480	510	3718	29630
450	18	1537	1537	1559	--	--	880	600	550	600	5065	34392
500	20	1664	1664	1686	--	--	900	700	620	650	7612	40918
550	22	--	--	--	--	--	--	--	--	--	--	--
600	24	--	--	1972	--	--	920	800	700	720	11387	65351

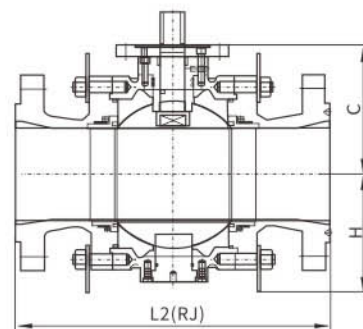
固定式铸钢球阀



手动操作, MA



蜗轮传动操作, GA



光杆带配盘, BSMP

主要外形尺寸 缩径

PN250/PN260/Class1500
长度单位:mm

DNxDN'	NPSxNPS'	L(RF)	L1(WN)	L2(RJ)	手柄MA		蜗轮传动GA		C	H	重量(kg)	扭矩(N.m)
					M	M0	G	G0				
50x40	2x1 1/2	368	368	371	230	700	--	--	105	105	36	181
80x50	3x2	470	470	473	237	800	--	--	105	105	50	390
100x80	4x3	546	546	549	269	1000	255	500	165	130	108	931
150x100	6x4	705	705	711	297	1000	285	500	215	167	225	1524
200x150	8x6	832	832	841	--	--	460	500	260	270	485	2934
250x200	10x8	991	991	1000	--	--	520	500	300	300	966	7215
300x250	12x10	1130	1130	1146	--	--	640	500	365	360	1267	10990
350x250	14x10	1257	1257	1276	--	--	640	500	365	360	1465	10990
350x300	14x12	1257	1257	1276	--	--	720	500	420	423	1825	16103
400x300	16x12	1384	1384	1407	--	--	720	500	420	423	1900	16103
400x350	16x14	1384	1384	1407	--	--	760	500	440	460	2280	24518
450x350	18x14	1537	1537	1559	--	--	760	500	440	460	2795	24518
450x400	18x16	1537	1537	1559	--	--	820	600	480	510	4720	29630
500x400	20x16	1664	1664	1686	--	--	820	600	480	510	5052	29630
500x450	20x18	1664	1664	1686	--	--	880	600	550	600	6392	34392
600x500	24x20	--	--	1972	--	--	900	700	620	650	8737	40918



螺纹球阀

二片式螺纹球阀

Q11F-(16-64)C/P/R

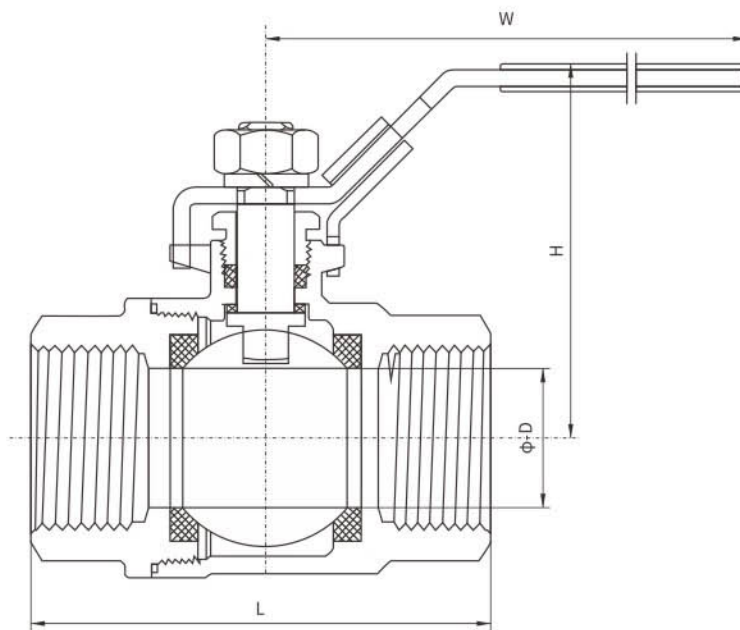
标准规范

设计标准: API 608

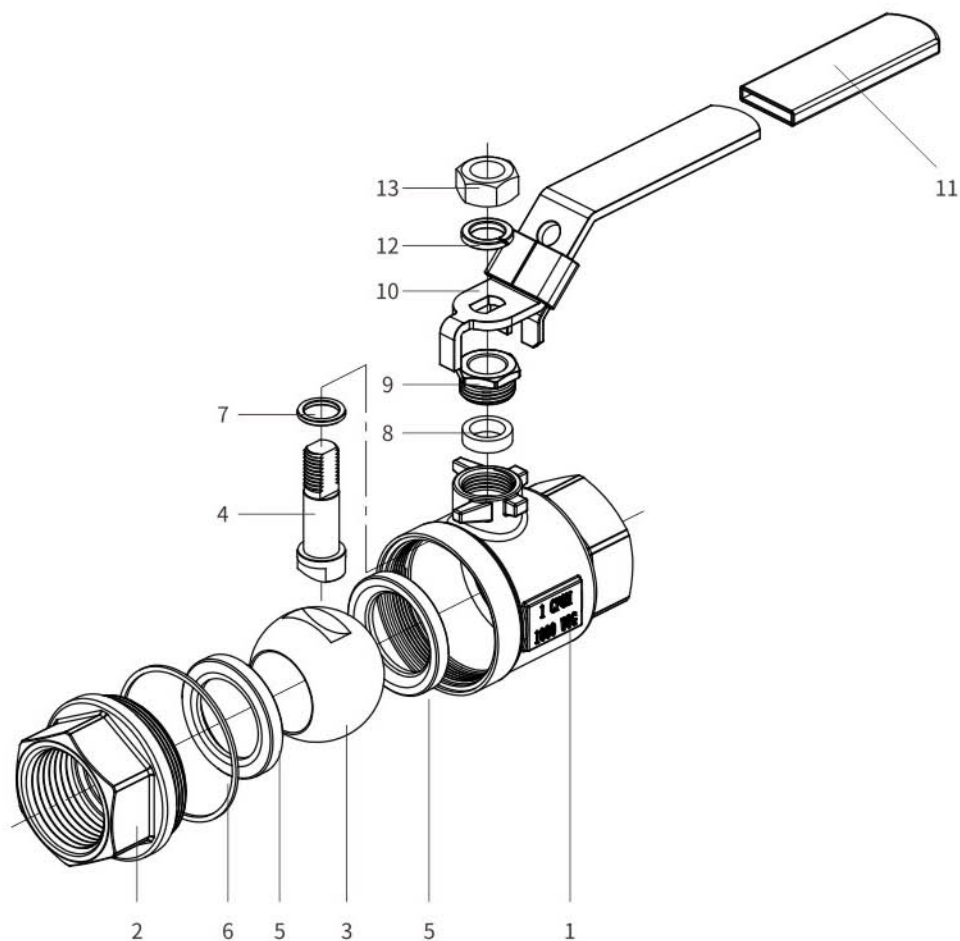
公称压力: 1000psi、PN16~PN63

螺纹标准: ASME B 1.20.1, BS21, DIN2999/259, ISO228-1, JIS B 0203, ISO7-1

试验标准: API 598, En12266



SIZE	D	L	W	H
1/4"	11	51.5	104	51
3/8"	12.5	51.5	104	51
1/2"	15	63.5	104	53
3/4"	20	74	126	65
1"	25	86	144	77
1-1/4"	32	98	144	81.5
1-1/2"	38	106	189	94.5
2"	50	122	189	102
2 1/2"	65	159	223	119
3"	76	182	223	129
4"	94	224	298	169



序号 No.	零件名称	材料		
1	阀体	CF8M	CF8	WCB
2	阀盖	CF8M	CF8	WCB
3	阀球	F316	F304	F304
4	阀杆	F316	F304	F304
5	阀座	PTFE/RTFE	PTFE/RTFE	PTFE/RTFE
6	密封垫圈	PTFE	PTFE	PTFE
7	止推垫圈	PTFE	PTFE	PTFE
8	填料	PTFE	PTFE	PTFE
9	格兰	F304	F304	F304
10	手柄	304	304	304
11	手柄套	PVC	PVC	PVC
12	弹簧垫圈	SS301	SS301	SS301
13	六角螺母	A2-70	A2-70	A2-70

二片式内外牙球阀

Q11F-(16-64)C/P/R

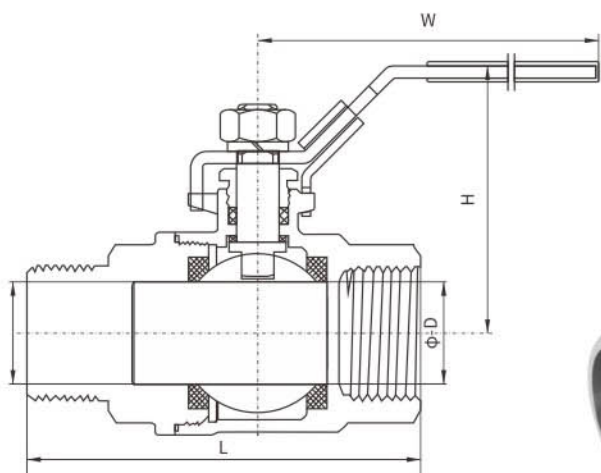
标准规范

设计标准: API 608

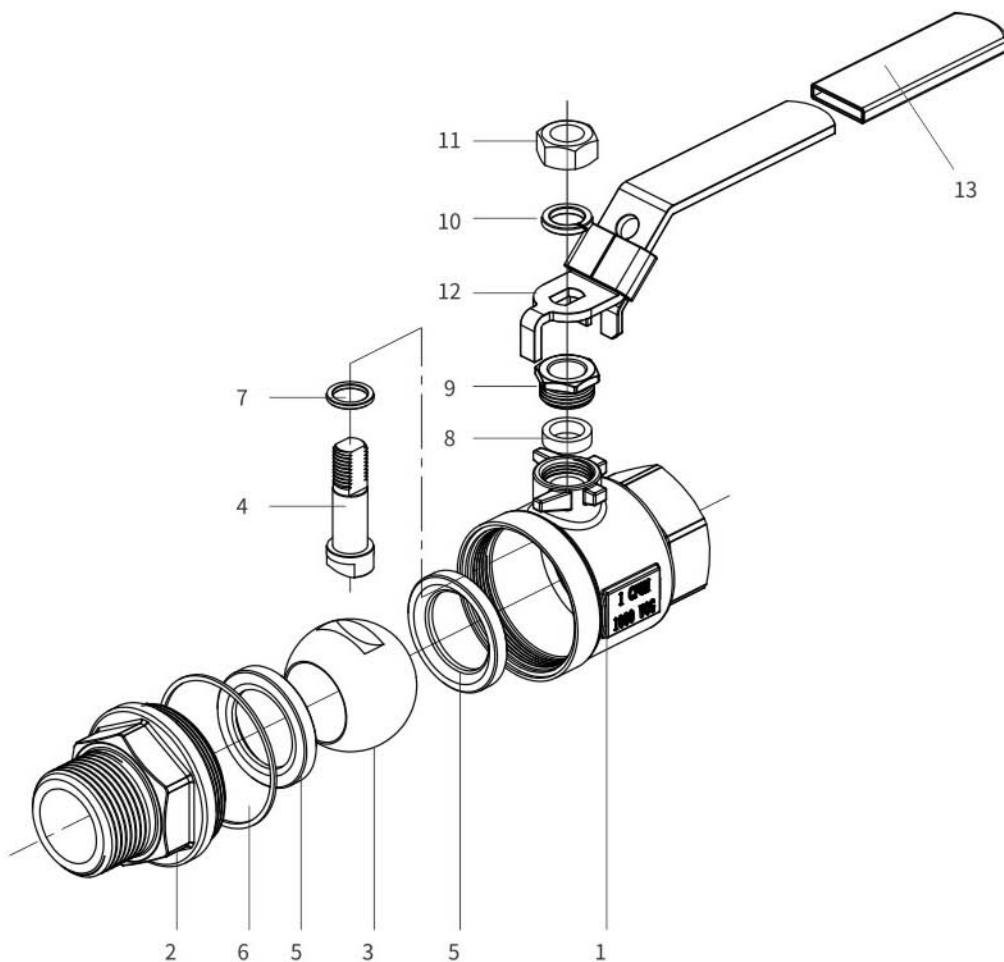
公称压力: 1000psi、PN16~PN63

螺纹标准: ASME B 1.20.1, BS21, DIN2999/259, ISO228-1, JIS B 0203, ISO7-1

试验标准: API 598, En12266



SIZE	d	D	L	W	H
1/4"	7	11	60.5	104	51
3/8"	10.5	12.5	60.5	104	51
1/2"	13.5	15	78.5	104	53
3/4"	18.5	20	88.5	126	65
1"	23	25	100	144	77
1-1/4"	31	32	110.5	144	81.5
1-1/2"	36	38	121	189	94.5
2"	48	50	141.5	189	102

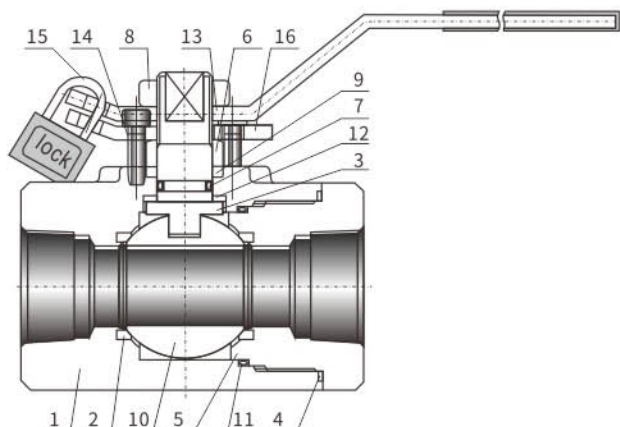


序号 No.	零件名称	材料		
1	阀体	CF8M	CF8	WCB
2	阀盖	CF8M	CF8	WCB
3	阀球	F316	F304	F304
4	阀杆	F316	F304	F304
5	阀座	PTFE/RTFE	PTFE/RTFE	PTFE/RTFE
6	密封垫圈	PTFE	PTFE	PTFE
7	止推垫圈	PTFE	PTFE	PTFE
8	填料	PTFE	PTFE	PTFE
9	格兰	F304	F304	F304
10	手柄	304	304	304
11	手柄套	PVC	PVC	PVC
12	弹簧垫圈	SS301	SS301	SS301
13	六角螺母	A2-70	A2-70	A2-70

锻钢螺纹球阀

应用规范

1. 设计制造: BS5351、MSS SP-110;
2. 连接端尺寸
 - 1) 承插口尺寸按ANSI B16.11; JB/T 1751
 - 2) 螺纹端尺寸按ANSI B1.20.1; JB/T7306
 - 3) 对焊端尺寸按ANSI B16.25; JB/T12224
3. 阀门检查和试验API598; GB/T13927; JB/T9092
4. 结构特征
 - 螺纹连接阀盖; 两段式;
5. 材料按ANSI/ASTM的规定
6. 主体材料
 - A105; LF2; 304(L); 316(L);
 - F347; F321; F51; Monel; 20合金等。



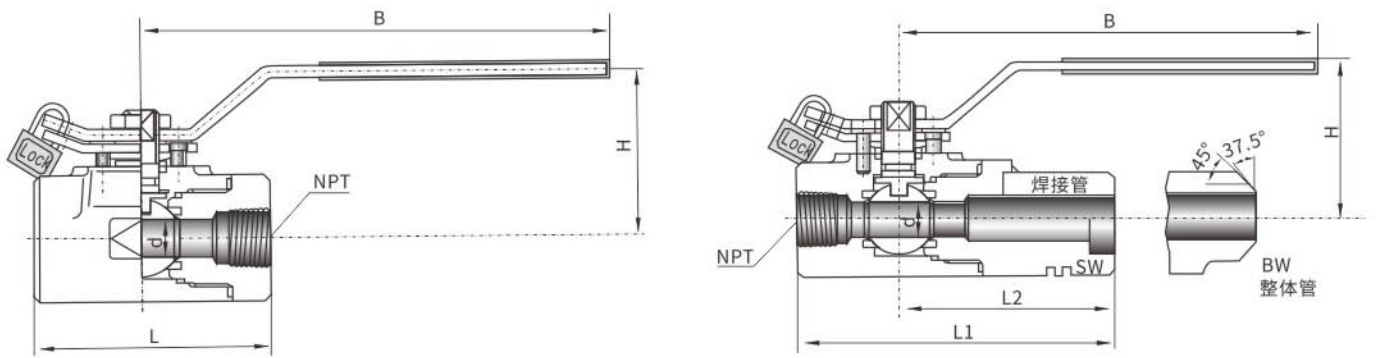
设计结构

阀座采用PTFE+25%玻纤或PEEK。PTFE+25%玻纤在高压下能获得比PTFE更好的性能, 而且还能减少酸性介质腐蚀, 通常在800磅级压力下采用; 另外可以根据客户要求定做进口PEEK材质, 以适应高温, 高压工况下的高密封工作性能。

具有防火、防静电以及防阀杆吹出结构。

典型零件材料表

序号	名称	A105/F6a	LF2/304	F304(L)/304(L)	F316(L)/316(L)	F51/F51
1	阀体	A105	LF2	F304(L)	F316(L)	F51
2	阀座	RPTFE或PEEK	RPTFE或PEEK	RPTFE或PEEK	RPTFE或PEEK	RPTFE或PEEK
3	阀杆	410	304	304(L)	316(L)	F51
4	垫片	PTFE	PTFE	PTFE	PTFE	PTFE
5	阀盖	A105	LF2	F304	F316	F51
6	填料压套	410	304	304(L)	316(L)	F51
7	填料压板	A105	LF2	F304	F316	F51
8	扁螺母	8	8	8	8M	8M
9	填料	PTFE	PTFE	PTFE	PTFE	PTFE
10	球体	F6	F304	F304(L)	F316(L)	F51
11	O型密封圈	VITON	VITON	VITON	VITON	VITON
12	上密封垫片	RPTFE或PEEK	RPTFE或PEEK	RPTFE或PEEK	RPTFE或PEEK	RPTFE或PEEK
13	手柄	ANSI 1025	ANSI 1025	ANSI 1025	ANSI 1025	ANSI 1025
14	内六角螺钉	B8	B8	B8	B8M	B8M
15	锁k	成品	成品	成品	成品	成品
16	定位片	ANSI 1025	ANSI 1025	ANSI 1025	ANSI 1025	ANSI 1025

**CL800**

末端连接可按一端螺纹一端接管（承插焊或对焊）设计按:BS5351

规格(NPS)	缩径(R.P)		1/2	3/4	1	1 1/4	1 1/2	2	
	全径(F.P)	1/4	3/8	1/2	3/4	1	1 1/4	1 1/2	2
结构长度(mm)	L1	70	70	80	95	115	125	135	155
接管端至中心(mm)	L2	121	121	121	130	136	140	148	160
中心至手柄端(mm)	B	160	160	160	160	170	230	230	280
中心高度(mm)	H	60	60	60	65	85	105	105	125
流道孔径(mm)	d	6	9	12.5	17	24	37	37	49
重量(约) (kg)		1.2	0.9	1.3	2.2	3.5	6.5	6.5	11

CL1500-CL2500

末端连接可按一端螺纹一端接管（承插焊或对焊）设计按:API6D

规格(NPS)	全径(F.P)		1/4	3/8	1/2	3/4	1	1 1/4	1 1/2	2
结构长度(mm)	L1	CL1500	80	80	95	115	125	135	155	155
		CL2500			125	135	155		155	
接管端至中心(mm)	L2	CL1500	121	121	130	136	140	148	160	175
		CL2500			136	140	148		175	
中心至手柄端(mm)	B	CL1500	160	160	160	170	230	230	280	280
		CL2500			230	230	280		280	130
中心高度(mm)	H	CL1500	60	60	65	85	105	105	125	
		CL2500			90	110	125			
流道孔径(mm)	d	CL1500	6	9	13	19	25	32	38	49
		CL2500	6	9	13	19	25		38	42
重量(约) (kg)		CL1500	1.2	1.5	2.5	3.7	5.8		11.5	13.7
		CL2500	1.5	1.9	2.7	4.1	6.3		12	15

球阀执行机构

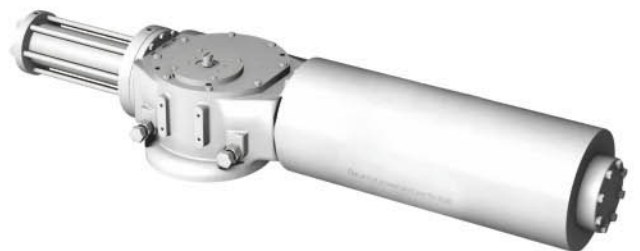
电动执行机构



气液联动执行机构



气动执行机构



节流截止放空阀/阀套式排污阀

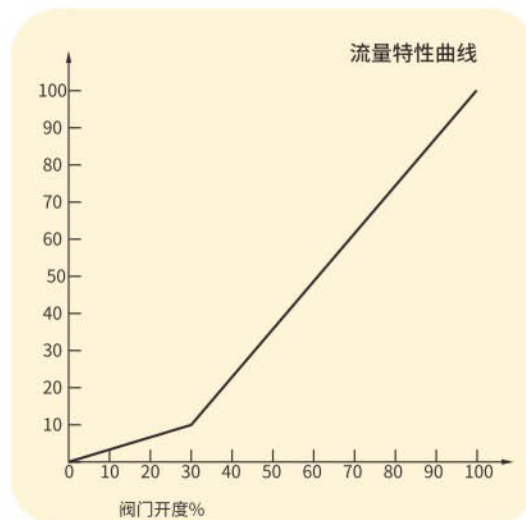
(K)SLJ41Y

产品结构特点

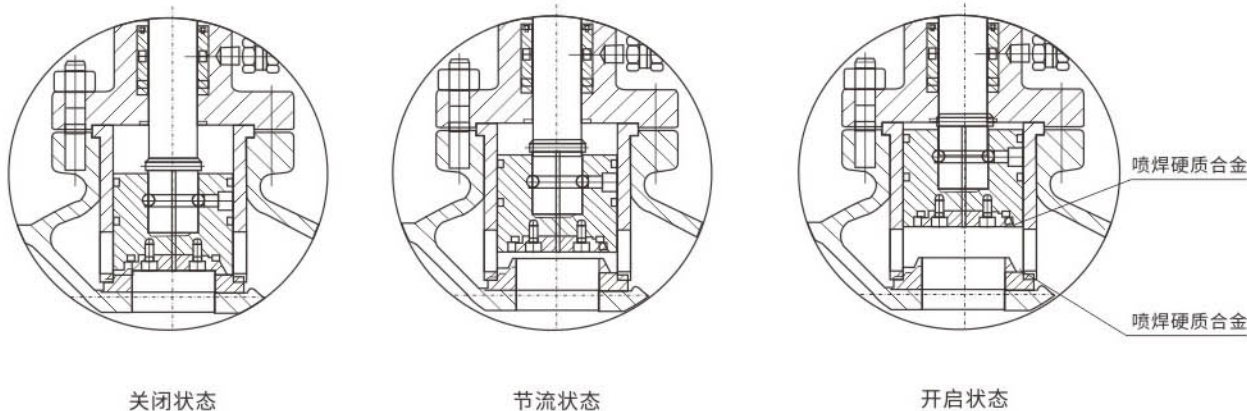
1. 本阀是一种新型的节流、截止、放空产品，该阀门采用笼形迷宫节流，具有多级节流效果。节流效果明显、密封可靠、操作维护方便等特点。
2. 阀门采用双重密封(硬、软质密封)使密封可靠、硬质合金密封面可以更耐气流冲刷、耐磨损。双重密封能做到在高压气体介质条件下的零泄漏。阀门使用寿命长。
3. 阀座的密封面采用锥度密封，有利于阀门自身清洗附在密封面上的脏物。
4. 阀门的阀瓣上设置了平衡孔。活塞式密封，保证了启/闭全压差条件下稳定操作开启轻便灵活、启闭扭矩小。
5. 节流截止放空阀和双作用式节流同时具有节流与截止(密封为零泄漏)作用。节流部位与密封面分开以减小气流对密封的冲刷。
6. 双作用式节流截止阀还具有多级节流功能节流压差大能适用于高压下的节流与截止。
7. 填料采用带自密封能力的V形填料结构，无常调节。开、关极为轻便。填料函处设有辅助密封油脂注入结构。使阀门填料密封性能可靠。
8. 本阀门可以进行在线维修，管线可以带压状态下更换填料等一系列易损件。
9. 本阀在阀门的底部设置了较大的排污孔，必要时可以打开，清理阀内污物。

流量特性

本阀作节流阀使用时。对流量调节作用明显。在小流量调节时流量特性曲线平缓(也可设计为大流量调节时流量特性曲线平缓)对流量易于控制。



工作原理



1. 常闭状态：阀瓣硬密封件压在阀座凸台上，形成一道硬质密封。同时嵌在阀瓣上的软质密封与阀座端面紧压，形成第二道密封，双质密封结构保证了阀门的零泄漏，再由于阀瓣开设了平衡孔，使阀门在关闭、开启时阀瓣受到较小的作用力，也使阀门开启、关闭时具有较小的力矩。
2. 缓压状态：阀瓣底端离开阀座密封面时，由于阀瓣底端面接近笼形套开槽处底边缘，此时阀瓣与笼形套内径形成一道密封。而没有直接放空泄压，从而达到缓和作用。
3. 节流状态：阀瓣密封件离开阀座，进一步开启小阀瓣形成一级节流高速流体经缓压节流后直接流向阀瓣底端与阀套开槽处形成窗口流道，达到二级节流，由于阀套窗口边缘是节流面，高压介质直接冲刷节流通道时，阀瓣底端由于介质流向改变产生涡流，缓减了介质对阀瓣的直接冲刷。从而阀座密封件也避开了介质的直接冲刷，同时由于阀瓣密封面是锥形的，可以吹扫阀座密封面上的污物及杂质。保护密封面，从而延长阀门的使用寿命。
4. 全开状态：阀瓣处于全开启状态时，整个阀门处于全放空状态，流体在阀门中的阻力较小，缩短了放空时间，提高了阀门的放空效果。

节流截止放空阀/阀套式排污阀

(K)SLJ41Y

产品性能规范

压力等级		常温试验压力 (MPa)				适用温度 (°C)			适用介质	
		壳体	密封	上密封	气体低压密封	G型	D型	普通	抗硫型	普通
公称压力 (PN)	16	2.4	1.76	1.76	0.6	-29~250	-45~121	-29~121	含H ₂ S和CO ₂ >500mg/m ³ 的介质	石油、天然气、水等
	25	3.8	2.75	2.75	0.6					
	40	6.0	4.4	4.4	0.6					
	64	9.6	7.04	7.04	0.6					
	100	15.0	11.0	11.0	0.6					
	160	24.0	17.6	17.6	0.6					

产品采用标准

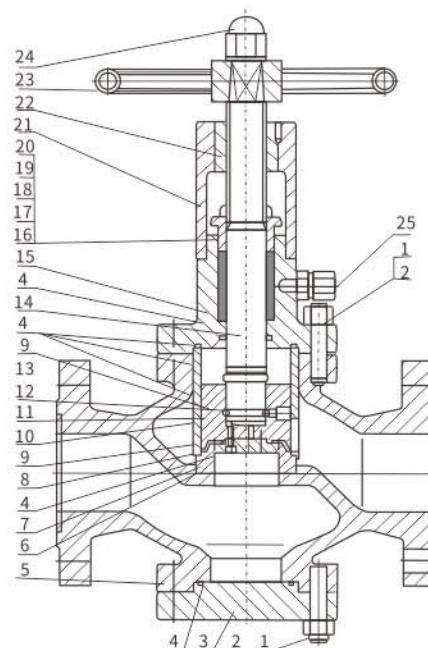
设计标准		GB/T 12235
结构长度	法兰连接	GB/T 12235
	对焊连接	GB/T 15188.1
连接法兰		JB/T 79, GB/T 9113
对焊端		GB/T 12235
试验和检验		GB/T 26480

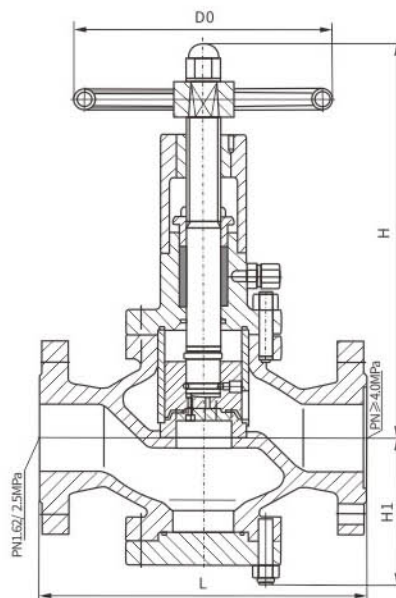
注：阀门连接法兰及对焊端尺寸可根据用户更求设计制造。



主要零件材料

序号	零件名称	材质	序号	零件名称	材质
1	双头螺柱	35CrM0	14	阀盖	25
2	螺母	35	15	下填料垫	12Cr13
3	底盖	20	16	中填料	PTFE
4	O形圈	NBR	17	中填料	NBR
5	阀体	WCB/A105	18	下填料垫	12Cr13
6	阀座	20+Ni45	19	隔环	PTFE
7	内六角圆柱头螺钉	35	20	填料压盖	45
8	压板	20	21	支架	WCB/A105
9	密封圈	NBR	22	阀杆螺母	ZQAL9-4
10	芯套	20+NNP	23	手轮	20
11	阀瓣	2Cr13+Ni60	24	螺母	35
12	钢球	Gcr15	25	注脂阀	25+镀锌(组件)
13	阀杆	20Cr13			





主要外型尺寸及重量

DN (mm)	尺寸				重量 (kg)
	L	H	H1	D0	
PN16					
25	216	246	86	180	17
40	230	265	108	250	24
50	230	346	115	250	27
80	310	409	146	300	52
100	350	433	163	300	60
150	480	521	202	350	125
200	600	594	292	350	165
250	730	621	355	400	285
PN25					
25	216	243	86	180	17
40	230	265	108	250	24
50	230	346	115	250	27
80	310	409	146	300	55
100	350	433	163	300	66
150	480	521	202	350	140
200	600	594	292	350	180
250	730	621	355	400	310
PN40					
25	316	243	86	180	20
40	230	265	108	250	29
50	230	346	115	250	32
80	310	409	146	300	67
100	350	433	193	300	80
150	480	521	202	350	168
200	600	594	292	350	215
250	730	621	355	400	372

DN (mm)	尺寸				重量 (kg)
	L	H	H1	D0	
PN64					
25	216	243	86	180	20
40	230	265	108	250	29
50	230	346	115	250	32
80	310	409	146	300	67
100	350	433	163	300	80
150	480	521	202	350	168
200	600	594	292	350	215
250	730	621	355	400	372
PN100					
25	230	245	78	200	29
40	260	265	106	250	42
50	300	287	110	300	55
80	380	409	152	350	95
100	430	433	169	350	120
150	559	531	225	400	240
200	660	709	321	500	310
250	787	817	399	500	530
PN160					
25	230	215	78	200	35
40	260	265	105	250	50
50	300	237	110	300	65
80	390	414	155	350	116
100	450	440	175	350	145

仪表阀门



球阀系列

阀体类型:整体锻造

材质可选:不锈钢、黄铜、蒙乃尔、双相钢、钛、哈氏合金等

阀座材料:聚四氟乙烯(PTFE)、聚三氟氯乙烯(PCTFE)、

聚醚醚酮(PEEK)可供选择

压力等级:10000Psi(689Bar), 6000Psi(413Bar), 5000Psi(345Bar),
3000Psi(207Bar), 1000Psi(68.9Bar)

工作温度:-54°C~232°C (-65°F~450°F)

端接尺寸:1/8"~2", 3~50mm

端接类型:卡套、NPT螺纹、ISO/BSP螺纹、焊接等

气动及电动执行器可选择

手柄颜色可选

可面板安装

特殊可定制



针形阀系列

阀体类型:整体锻造、冷拔四方棒

材质可选:不锈钢、黄铜、蒙乃尔、双相钢、钛、哈氏合金等

阀尖类型:梯形、球形、调节型和软阀尖可供选择

压力等级:10000Psi(689Bar), 6000Psi(413Bar),
5000Psi(345Bar), 3000Psi(207Bar)

工作温度:-54°C~648°C (-65°F~1200°F)

端接尺寸:1/8"~1 1/4", 3~28mm

端接类型:卡套、NPT螺纹、ISO/BSP螺纹、焊接等

手柄颜色可选

可面板安装

特殊可定制



阀组、DBB阀系列

二、三和五阀组可用于压力和流量测量。

DBB阀:通过单一结构实现从工艺管路系统到仪表的平滑过渡,
具备漏点少、安装重量轻、所需空间小等优点。

应用于双关断排放隔离、化学药品注入点和采样点直接安装到仪表上

材质可选:不锈钢、黄铜、蒙乃尔、双相钢、钛、哈氏合金等

阀座材料:聚四氟乙烯(PTFE)、聚三氟氯乙烯(PCTFE)、

聚醚醚酮(PEEK)可供选择

压力等级:6000Psi(413Bar), 5000Psi(345Bar)

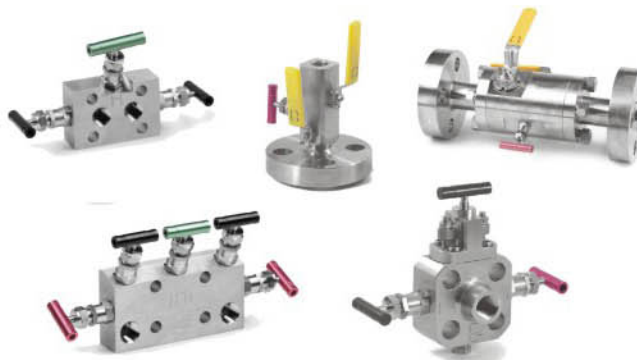
工作温度:-54°C~648°C (-65°F~1200°F)

阀组内通径:4.0mm (0.157")

流量系数:0.35 球阀孔径:3/8"~2" (9.5~50.8mm)

法兰标准符合ASME B16.5

特殊可定制



根阀、波纹管阀系列

材质可选:不锈钢、黄铜、蒙乃尔、双相钢、钛、哈氏合金等

阀尖类型:梯形、球形、调节型和软阀尖可供选择

压力等级:6000Psi(413Bar), 5000Psi(345Bar)

工作温度:-54°C~648°C (-65°F~1200°F)

1/2in 内螺纹标准压力表接口根阀

液压成波纹管,使用寿命长

面板安装和底部安装

多种手柄颜色可选

特殊可定制



仪表阀门

双卡套接头系列

材质可选: 不锈钢、黄铜、蒙乃尔、双相钢、钛、哈氏合金等
 工作温度: -54°C~648°C (-65°F~1200°F)
 端接尺寸: 1/16"~2" (2~50mm)
 完全可互换, 抗振动
 使用与重复使用寿命长
 零部件加工精度高, 卡套和管子变形精准
 螺母螺纹镀银, 可有效减少与本体螺纹的摩擦系数
 易于拆卸和重新紧固
 特殊可定制



螺纹接头系列

材质可选: 不锈钢、黄铜、蒙乃尔、双相钢、钛、哈氏合金等
 工作温度: -198°C~648°C (-325°F~1200°F)
 端接尺寸: 1/16"~2" (2~50mm)
 压力等级: 10000Psi(689Bar), 6000Psi(413Bar)
 连接方式: NPT, ISO/BSP, SAE和公制螺纹等
 弯头通道圆弧连接, 确保流体平稳流动
 特殊可定制



焊接接头系列

材质可选: 不锈钢、黄铜、蒙乃尔、双相钢、钛、哈氏合金等
 工作温度: -198°C~648°C (-325°F~1200°F)
 端接尺寸: 1/16"~2" (2~50mm)
 压力等级: 10000Psi(689Bar), 6000Psi(413Bar)
 连接方式: 承插焊、对焊、自动对焊接等
 永久性无泄漏接头
 适用于苛刻工况和高温环境
 特殊可定制



快速接头系列

材质可选: 不锈钢、黄铜、碳钢等
 压力等级: 6000Psi(413Bar), 3000Psi(207Bar), 2000Psi(137Bar)
 工作温度: -23°C~204°C (-10°F~400°F)
 端接尺寸: 1/8"~1" (6~25mm)
 端接类型: 卡套、NPT螺纹、ISO/BSP螺纹、软管接头等
 单端关断、双端关断和全流量可供选择
 持久耐用的锁定装置确保连接牢固可靠
 操作快捷方便



单向阀系列

阀体类型: 一体式阀体、联合阀帽、全焊接设计
 材质可选: 不锈钢、黄铜、蒙乃尔、双相钢、钛、哈氏合金等
 压力等级: 6000Psi(413Bar), 3000Psi(207Bar)
 开启压力: 固定开启压力、可调开启压力
 工作温度: -54°C~204°C(-65°F~400°F)
 端接尺寸: 1/8"~1 1/4" (3~28mm)
 端接类型: 卡套、NPT螺纹、ISO/BSP螺纹等
 特殊可定制



过滤器系列

阀体类型: 联合阀帽、全焊接设计
 材质可选: 不锈钢、黄铜、蒙乃尔、双相钢、钛、哈氏合金等
 压力等级: 6000Psi(413Bar), 3000Psi(207Bar)
 工作温度: -54°C~482°C(-65°F~900°F)
 端接尺寸: 1/8"~1 1/4" (3~28mm)
 端接类型: 卡套、NPT螺纹、ISO/BSP螺纹等
 标准烧结过滤元件公称尺寸: 0.5, 2, 7, 15, 40, 60, 80μm
 标准滤网过滤元件公称尺寸: 100, 150, 250, 450μm
 适用于气体和液体, 过滤流体中粒子状和污染物
 特殊可定制



超高压针阀、接头系列

阀体类型: 整体锻造、冷拔四方棒
 材质可选: 不锈钢、黄铜、蒙乃尔、双相钢、钛、哈氏合金等
 阀尖类型: V形、调节型可供选择
 压力等级: 60000Psi(4137Bar), 3000Psi(2068Bar),
 20000Psi(1379Bar), 15000Psi(1034Bar)
 工作温度: -54°C~648°C(-65°F~1200°F)
 端接尺寸: 1/16", 1/8", 1/4", 3/8", 9/16", 3/4", 1"
 端接类型: 卡套、NPT螺纹、ISO/BSP螺纹、焊接等
 填料位于阀杆螺纹下发
 五种流道式可供选择
 特殊可定制



软管系列

内管材质: 不锈钢、双相钢、钛、哈氏合金、PTFE、橡胶等
 压力等级: 3500Psi(241Bar), 3000Psi(207Bar),
 1500Psi(103Bar), 1000Psi(68.9Bar)
 工作温度: -54°C~232°C(-65°F~450°F)
 端接尺寸: 1/8"~2" (3~50mm)
 端接类型: 卡套、法兰、NPT螺纹、ISO/BSP螺纹、焊接、卫生快接等
 可提供定制长度
 特殊可定制





河北光德流体控制有限公司
GRANDE-TEK FLOW CONTROL CO. LTD

地址：河北省沧州市浮阳北大道运河区工业园

电话：+86-0317-2182995 2205220

传真：+86-0317-2189598

Http://www.gd-tek.com

E-mail:wangyc@grandetek.com

光德流体控制版权所有，产品有专利保护，侵权必究法律责任。
本样本仅介绍了部分产品，另若有改动，恕不通知，请联系我司索取最新版本。

2018年10月版