



光德流控
GRANDE-TEK

THREADED BALL VALVES

螺纹型球阀



河北光德流体控制有限公司
GRANDE-TEK FLOW CONTROL CO. LTD



企业简介

COMPANY INTRODUCTION

河北光德流体控制有限公司创建于1996年，是一家集设计、铸造、加工、组装、检验与测试、市场与服务于一体，具备20年行业经验的国家高新技术企业，年生产阀门百万套，产品85%一直畅销欧洲、美国、日本及世界各地。

公司现有员工600余人，各类技术人员60人。占地面积6.7万平方米，拥有4条精密铸造生产线，200余台CNC车床与加工中心，各类加工设备及专用机100余台，配有先进的光谱仪，化学分析仪，金相显微镜，硬度计，万能材料试验机，试压机，并从日本（MITUTOYO三丰）引进了投影仪，圆度仪，粗糙度仪及三坐标测量仪，阀门寿命测试机，耐火试验平台等先进的检测设备来保障产品的制造质量。

一、主要产品：法兰球阀、螺纹球阀、全焊接球阀、不锈钢螺纹管件、卡压式管件、罐式集装箱专用阀门等各种管道专用阀门及自动控制元件（气动、电动）。

二、产品标准：API, ASME, ISO, EN, DIN, BS, JIS, GB。

三、压力等级：GB PN(16/25/40/63/100/160)、ASME CLASS(150/300/600/900/1500)、DIN PN(16/25/40/63/100/160)、JIS (10K/20K/30K/40K/63K/110K)。

四、主要材质：CF8M, CF8, CF3M, CF3, CN7M, WCB, WCC, WC6, WC9, C5及其他客户需求的其他材质。

五、资质证书：API 6D, API 608, API 607, TSG, ISO9001, ISO14001, OHSAS18001, DVGW W534, CE, TS 16949, SIL。

We, GRANDE-TEK FLOW CONTROL CO.,LTD. has been established in 1996, and we are developing with intergrated in designing, casting, machining, assembling, testing & inspection, marketing and service, with 20 years' experience in high-tech industry. And 85% of our products have been exporting to Europe, USA, Japan and any other countries.

600 staffs, of whom 60 technician and engineers, 4 precision casting lines, 200 CNC lathes and other processing equipments, and it covers an area of 67000m².

Full set of advanced testing and inspection equipments, such as spectrometers, chemistry analyzers, metallurgical microscope, sclerometer, roundness measuring instrument, rough meter and three-coordinate measuring instrument, valve life-cycle test machine and fire-test equipment to ensure the quality.

Main products: Flanged ball valves, Threaded ball valves, Fully welded ball valves, Automation valves, Threaded fittings, Press fittings, Tank valves and spare parts, etc .

Design standards: API, ASME, ISO, EN, BS, DIN, JIS, GB.

Pressure rating: Class 150/300/600/900/1500

PN 16/25/40/63/100/160

JIS 10K/20K/30K/40K/63K/110K

Material: CF8M, CF8, CF3, CF3M, CN7M, LCB, WCB, WC6, WC9, C5 and other material upon your request.

Certificate: API 6D, API 608, API 607, TSG, ISO9001, ISO14001, OHSAS18001, DVGW W534, CE, TS 16949, SIL.

生产场景及检测设备

PRODUCTION SITE & TESTING EQUIPMENT



精密加工机/Precision machine



数控加工/CNC machining



加工自检
Processing self inspection

自动化锁紧/Automatic locking

精密加工区/Precision machining



光谱仪/Spectrometer



三坐标仪, 3-coordinate measuring instrument



高精度气密实验机/High precision air tight testing machine



阀门寿命测试机/Life cycle testing



超声波测厚仪/Ultrasonic thickness meter



圆度仪/Roundness

T 螺纹球阀产品目录

hreaded Ball Valve Product Contents

MINI旋钮阀-Q01H/Q03H/Q02H Mini Valve (F/F M/F M/M)-----	1
1PC螺纹球阀-Q118 1PC Threaded Ball Valve-----	2
1PC防火螺纹球阀 2000PSI-Q110 1PC Firesafe Ball Valve 2000PSI-----	4
2PC螺纹球阀-Q218 2PC Threaded Ball Valve-----	6
2PC轻型螺纹球阀-Q218Q 2PC Threaded Ball Valve Light Type-----	8
2PC长型螺纹球阀-Q218C 2PC Threaded Ball Valve DIN3202-M3-----	10
2PC内外牙球阀-Q238 2PC Threaded Ball Valve M/F-----	12
2PC通径球阀 2000PSI-Q210 2PC Full Port 2000PSI-----	14
2PC缩径球阀 2000PSI-Q210S 2PC Reduced Port 2000PSI-----	16
3PC螺纹球阀-Q318 (7) 3PC Threaded Ball Valve-----	18
3PC螺纹球阀(M3)-Q318 (7) -M3 3PC Threaded Ball Valve-----	20
3PC对焊球阀-Q3B8 (7) 3PC Butt Weld Ball Valve-----	22
3PC插焊球阀-Q3S8 (7) 3PC Socket Weld Ball Valve-----	24
3PC轻型内螺纹球阀-Q318Q 3PC Threaded Ball Valve Light Type-----	26
1PC高平台球阀-QA18 1PC Ball Valve With Mounting Pad-----	28
2PC高平台球阀-QB18 2PC Ball Valve With Mounting Pad-----	30
3PC高平台球阀-QC18 (7) 3PC Ball Valve With Mounting Pad-----	32
3PC高平台球阀(M3)-QC18 (7) -M3 3PC Ball Valve With Mounting Pad-----	34
3PC高平台球阀—B版 (BC18) 3PC Ball Valve With Mounting Pad (B)-----	36
3PC防火防静电2000PSI球阀 3PC Fire-proof Ball Valve With Mounting Pad 2000PSI-----	38
高平台三通球阀-QT18/QL18 3-way Ball Valve With Mounting Pad-----	40
高平台三通球阀—B版 (BT18/BL18) 3-way Ball Valve With Mounting Pad (B) -----	42
Y型过滤器-S117 Y- strainer-----	44
Y型弹簧止回阀-HY17 Y- spring Check Valve-----	45
2PC立式止回阀-H216 2PC Vertical Check Valve-----	46
旋启式止回阀-HX16 Swing Check Valve-----	47
GD水嘴-WGD GD Bibcock-----	48



TS



ISO 9001



OHSAS 18001



API 607



ISO 14001



API 6D



API 608



CE 0035



SIL



ATEX 2014/34/EU



CTP

安装尺寸 Dimensions

标准规范 Standard specification

设计标准 Design: API 608

公称压力 Rating: 1000PSI

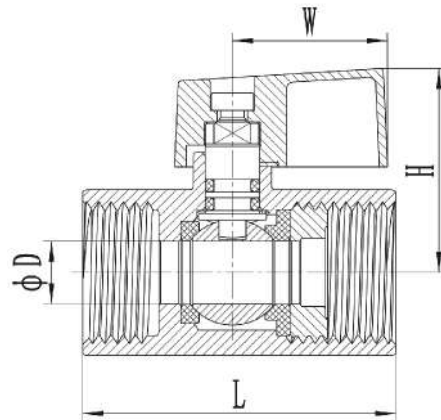
螺纹标准 Thread: ASME B 1.20.1, BS21, DIN2999/259,
ISO228-1, JIS B 0203, ISO7-1

试验标准 Inspection: API 598, EN12266

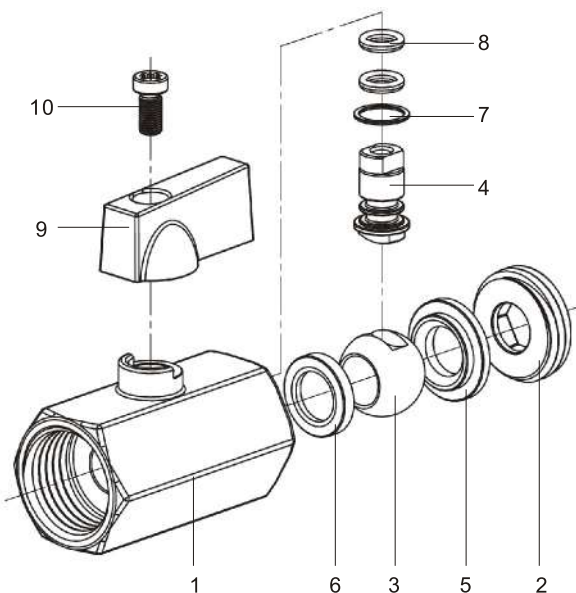
设计特点 Design features

- 1、缩径设计 Reduced bore
- 2、阀杆防暴出设计 Blow-out proof stem
- 3、卫生级设计 Sanitary design

SIZE	D	H	W	L (F/F)	L (M/F)	L (M/M)
1/4"	7	26.5	23	42	40	50
3/8"	7	26.5	23	42	40	50
1/2"	9.2	29	23	46	46	58.5
3/4"	12.5	32	23	54	54	71.5
1"	15	35	23	64.5	64.5	83



组装图 Part Drawing



序号 No.	名称 Item	材料 Material	
1	阀体 Body	CF8M	CF8
2	侧塞 Cap	F316	F304
3	阀球 Ball	F316	F304
4	阀杆 Stem	F316	F304
5	大阀座 Seat A	PTFE/RTFE	PTFE/RTFE
6	小阀座 Seat B	PTFE/RTFE	PTFE/RTFE
7	止推垫圈 Gasket	PTFE	PTFE
8	O型圈 O-ring	VITON	VITON
9	手柄 Handle	Al	Al
10	螺钉 Screw	304	304

1PC螺纹球阀-Q118

1PC Threaded Ball Valve

安装尺寸 Dimensions

标准规范 Standard specification

设计标准 Design: API 608

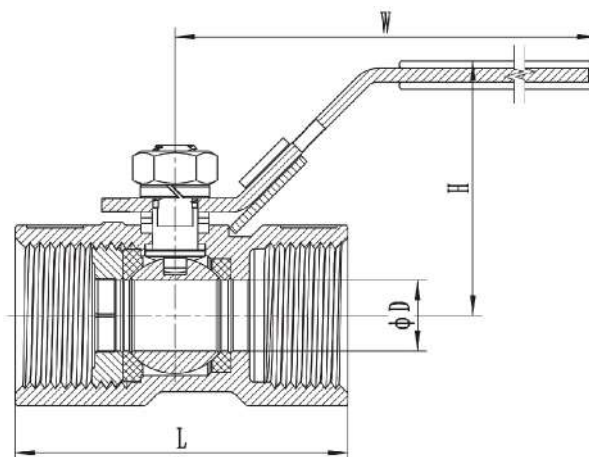
公称压力 Rating: 1000PSI

螺纹标准 Thread: ASME B 1.20.1, BS21, DIN2999/259,
ISO228-1, JIS B 0203, ISO7-1

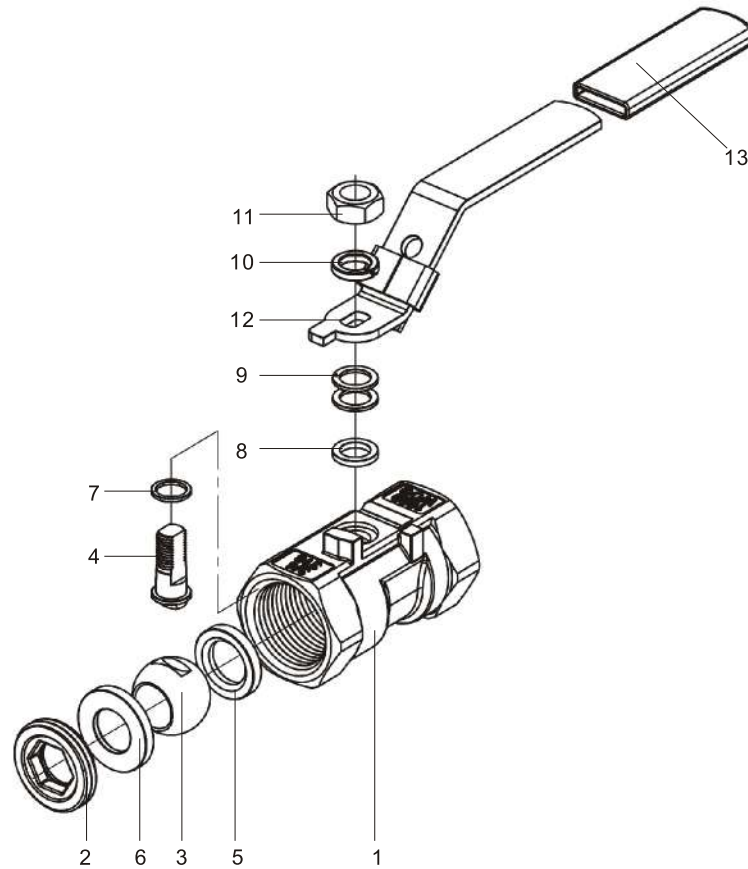
试验标准 Inspection: API 598, EN12266

设计特点 Design features

- 1、缩径设计
Reduced bore
- 2、阀杆防暴出设计
Blow-out proof stem
- 3、加锁手柄或蝶形手柄 (可选)
Lockable handle or butterfly handle (option)



SIZE	D	H	W	L
1/4"	5	33	71	39
3/8"	7	35	93	44
1/2"	9.2	40	95	55
3/4"	12.5	44	95	59
1"	15	50	113	69
1-1/4"	20	57	113	77
1-1/2"	25	64	141	81
2"	32	68	141	97
2 1/2"	38	85	189	127
3"	50	90	189	153

组装图 Part Drawing


序号 No.	名称 Item	材料 Material		
1	阀体 Body	CF8M	CF8	WCB
2	侧塞 Cap	CF8M	CF8	WCB
3	阀球 Ball	F316	F304	F304
4	阀杆 Stem	F316	F304	F304
5	小阀座 Seat B	PTFE/RTFE	PTFE/RTFE	PTFE/RTFE
6	大阀座 Seat A	PTFE/RTFE	PTFE/RTFE	PTFE/RTFE
7	止推垫圈 Gasket	PTFE	PTFE	PTFE
8	填料 Stem packing	PTFE	PTFE	PTFE
9	钢垫 Steel washer	F304	F304	F304
10	弹簧垫圈 Spring washer	304	304	304
11	六角螺母 Nut	A2-70	A2-70	A2-70
12	手柄 Handle	304	304	304
13	手柄套 Handle cover	PVC	PVC	PVC

1PC防火螺纹球阀 2000PSI-Q110

1PC Firesafe Ball Valve 2000PSI

安装尺寸 Dimensions

标准规范 Standard specification

设计标准 Design: API 608

公称压力 Rating: 2000PSI

螺纹标准 Thread: ASME B 1.20.1, BS21, DIN2999/259,
ISO228-1, JIS B 0203, ISO7-1

试验标准 Inspection: API 598, EN12266



设计特点 Design features

1、缩径设计

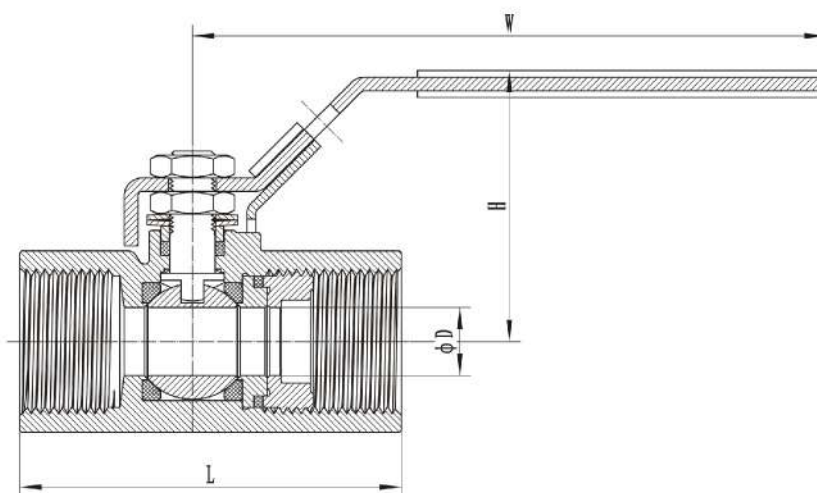
Reduced bore

2、阀杆防暴出设计

Blow-out proof stem

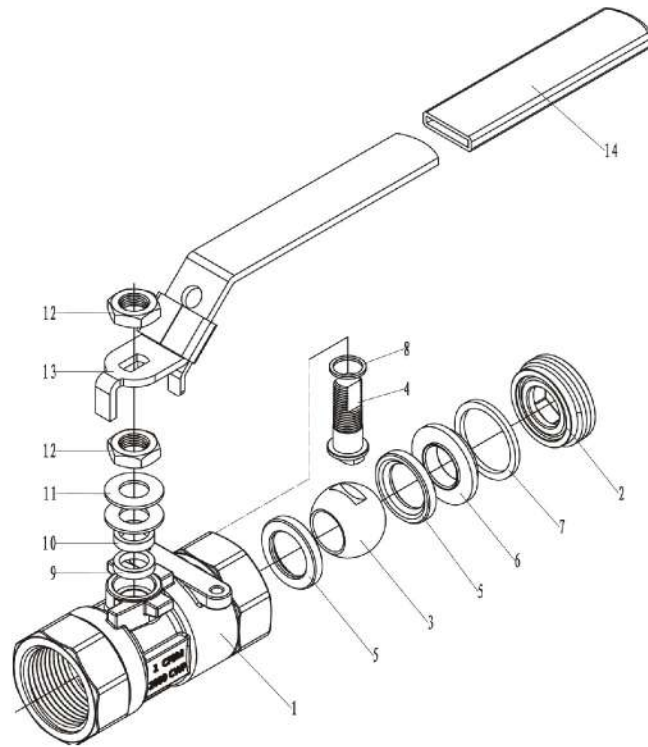
3、防火设计

Fire-proof



SIZE	D	H	W	L
1/4"~3/8"	9.2	46	110	60
1/2"	9.2	46	110	67
3/4"	12.5	50	110	71
1"	15	60	140	84
1-1/4"	20	65	140	94
1-1/2"	25	72	160	100
2"	32	78	160	118

组装图 Part Drawing



序号 No.	名称 Item	材料 Material	
1	阀体 Body	CF8M	CF8
2	侧塞 Cap	CF8M	CF8
3	阀球 Ball	F316	F304
4	阀杆 Stem	F316	F304
5	阀座 Seat	PTFE/RTFE	PTFE/RTFE
6	阀座压盖 Seat gland	316	304
7	密封垫圈 Cap gasket	柔性石墨 Flexible graphite	柔性石墨 Flexible graphite
8	止推垫圈 Gasket	PTFE	PTFE
9	填料 Stem packing	柔性石墨 Flexible graphite	柔性石墨 Flexible graphite
10	填料压环 Packing gland	304	304
11	碟形弹簧 Spring washer	SS301	SS301
12	六角薄螺母 Thin nut	A2-70	A2-70
13	手柄 Handle	304	304
14	手柄套 Handle cover	PVC	PVC

2PC螺纹球阀-Q218

2PC Threaded Ball Valve

安装尺寸 Dimensions

标准规范 Standard specification

设计标准 Design: API 608

公称压力 Rating: 1000PSI

螺纹标准 Thread: ASME B 1.20.1, BS21, DIN2999/259,

ISO228-1, JIS B 0203, ISO7-1

试验标准 Inspection: API 598, EN12266

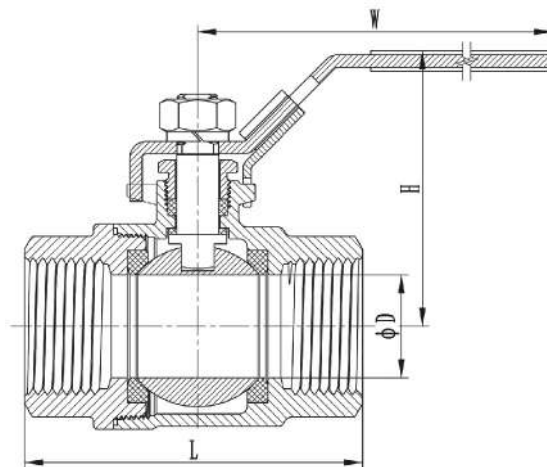
设计特点 Design features

1、全通径设计

Full bore

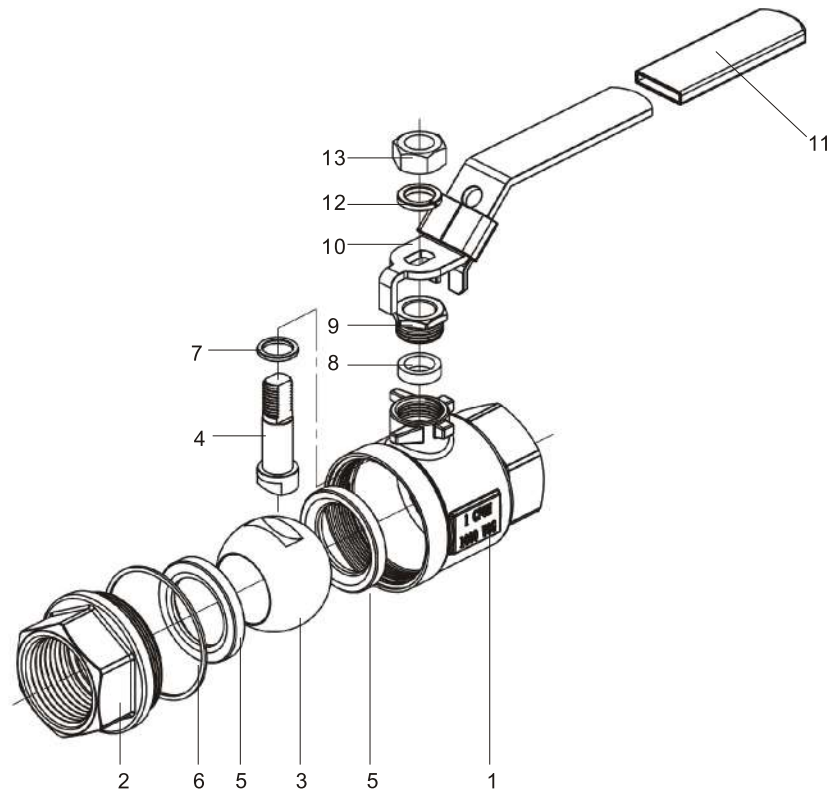
2、阀杆防暴出设计

Blow-out proof stem



SIZE	D	L	W	H
1/4"	11	51.5	104	51
3/8"	12.5	51.5	104	51
1/2"	15	63.5	104	53
3/4"	20	74	126	65
1"	25	86	144	77
1-1/4"	32	98	144	81.5
1-1/2"	38	106	189	94.5
2"	50	122	189	102
2 1/2"	65	159	223	119
3"	76	182	223	129
4"	94	224	298	169

组装图 Part Drawing



序号 No.	名称 Item	材料 Material		
1	阀体 Body	CF8M	CF8	WCB
2	阀盖 Cap	CF8M	CF8	WCB
3	阀球 Ball	F316	F304	F304
4	阀杆 Stem	F316	F304	F304
5	阀座 Seat	PTFE/RTFE	PTFE/RTFE	PTFE/RTFE
6	密封垫圈 Cap gasket	PTFE	PTFE	PTFE
7	止推垫圈 Gasket	PTFE	PTFE	PTFE
8	填料 Stem packing	PTFE	PTFE	PTFE
9	格兰 Packing gland	F304	F304	F304
10	手柄 Handle	304	304	304
11	手柄套 Handle cover	PVC	PVC	PVC
12	弹簧垫圈 Spring washer	304	304	304
13	六角螺母 Nut	A2-70	A2-70	A2-70

2PC轻型螺纹球阀-Q218Q

2PC Threaded Ball Valve Light Type

安装尺寸 Dimensions

标准规范 Standard specification

设计标准 Design: API 608

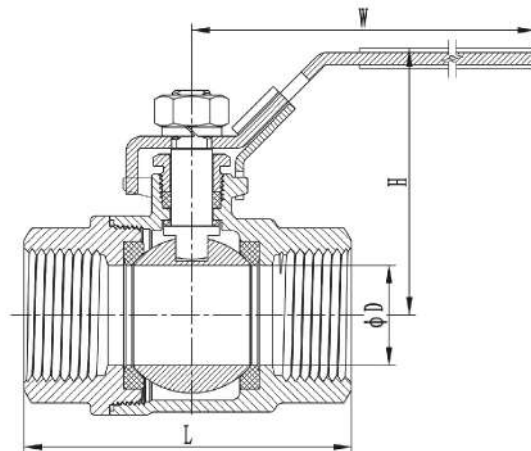
公称压力 Rating: 1000PSI

螺纹标准 Thread: ASME B 1.20.1, BS21, DIN2999/259,
ISO228-1, JIS B 0203, ISO7-1

试验标准 Inspection: API 598, EN12266

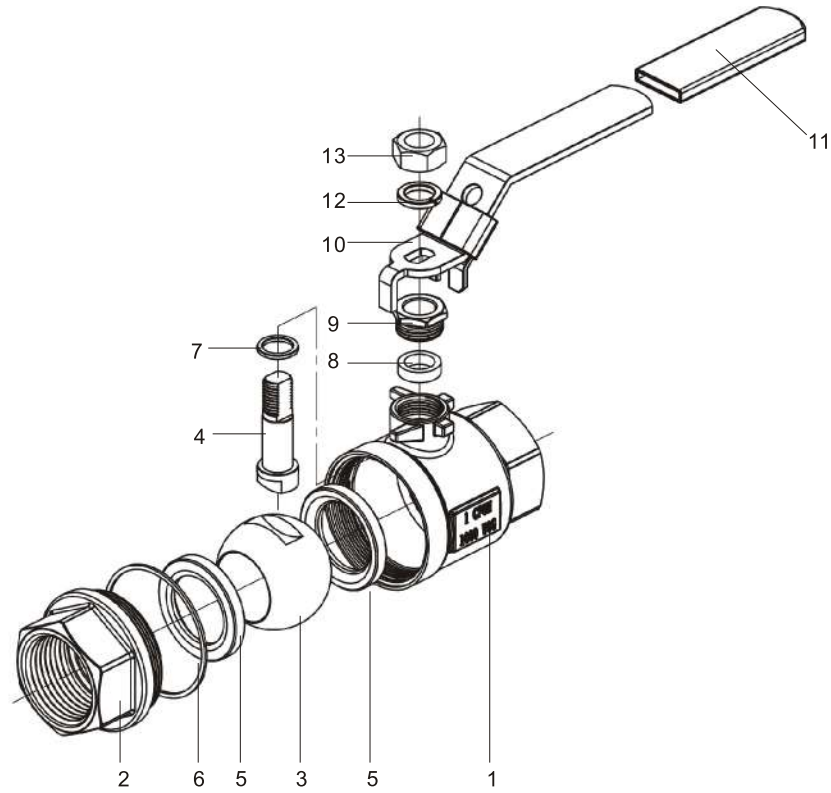
设计特点 Design features

- 1、全通径设计
Full bore
- 2、阀杆防暴出设计
Blow-out proof stem



SIZE	D	L	W	H
1/4"	11	51.5	104	51
3/8"	12.5	51.5	104	51
1/2"	15	58	105	52
3/4"	20	65	133	63
1"	25	77	133	65
1-1/4"	32	90	154	80
1-1/2"	38	98.5	154	83.5
2"	50	122.5	188	97
2 1/2"	65	159	223	119
3"	76	182	223	129
4"	94	224	298	169

组装图 Part Drawing



序号 No.	名称 Item	材料 Material		
1	阀体 Body	CF8M	CF8	WCB
2	阀盖 Cap	CF8M	CF8	WCB
3	阀球 Ball	F316	F304	F304
4	阀杆 Stem	F316	F304	F304
5	阀座 Seat	PTFE/RTFE	PTFE/RTFE	PTFE/RTFE
6	密封垫圈 Cap gasket	PTFE	PTFE	PTFE
7	止推垫圈 Gasket	PTFE	PTFE	PTFE
8	填料 Stem packing	PTFE	PTFE	PTFE
9	格兰 Packing gland	F304	F304	F304
10	手柄 Handle	304	304	304
11	手柄套 Handle cover	PVC	PVC	PVC
12	弹簧垫圈 Spring washer	304	304	304
13	六角螺母 Nut	A2-70	A2-70	A2-70

2PC长型螺纹球阀-Q218C

2PC Threaded Ball Valve DIN3202-M3

安装尺寸 Dimensions

标准规范 Standard specification

设计标准 Design: API 608

公称压力 Rating: 1000PSI

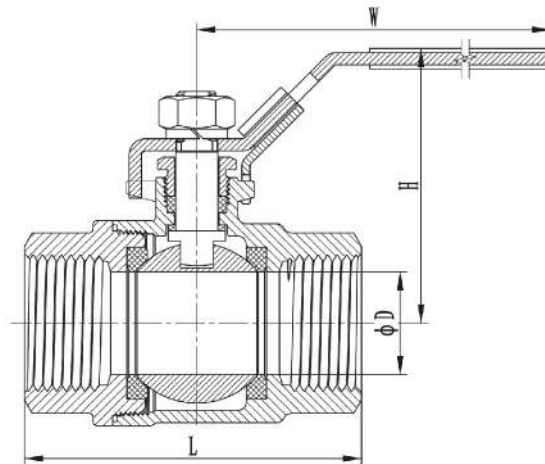
螺纹标准 Thread: ASME B 1.20.1, BS21, DIN2999/259,

ISO228-1, JIS B 0203, ISO7-1

试验标准 Inspection: API 598, EN12266

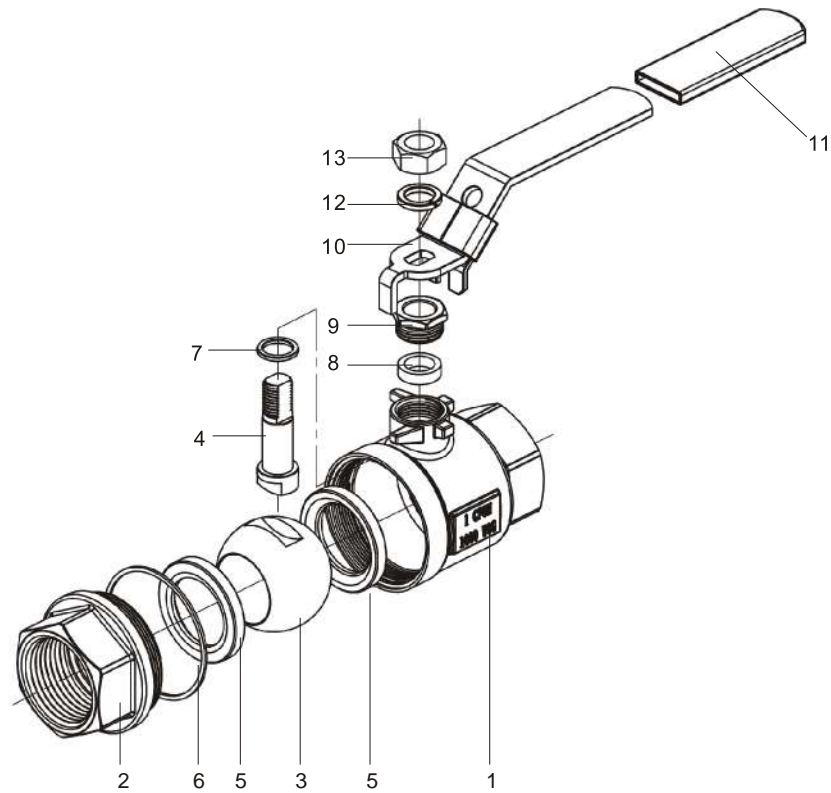
设计特点 Design features

- 1、全通径设计 Full bore
- 2、阀杆防暴出设计 Blow-out proof stem



SIZE	D	L	W	H
3/8"	12.5	60	103	51
1/2"	15	75	103	53
3/4"	20	80	126	65
1"	25	90	144	77
1-1/4"	32	110	144	81.5
1-1/2"	38	120	189	94.5
2"	50	140	189	102
2 1/2"	65	185	223	119
3"	76	205	223	129
4"	94	240	297	169

组装图 Part Drawing



序号 No.	名称 Item	材料 Material		
1	阀体 Body	CF8M	CF8	WCB
2	阀盖 Cap	CF8M	CF8	WCB
3	阀球 Ball	F316	F304	F304
4	阀杆 Stem	F316	F304	F304
5	阀座 Seat	PTFE/RTFE	PTFE/RTFE	PTFE/RTFE
6	密封垫圈 Cap gasket	PTFE	PTFE	PTFE
7	止推垫圈 Gasket	PTFE	PTFE	PTFE
8	填料 Stem packing	PTFE	PTFE	PTFE
9	格兰 Packing gland	F304	F304	F304
10	手柄 Handle	304	304	304
11	手柄套 Handle cover	PVC	PVC	PVC
12	弹簧垫圈 Spring washer	304	304	304
13	六角螺母 Nut	A2-70	A2-70	A2-70

2PC内外牙球阀-Q238

2PC Threaded Ball Valve M/F

安装尺寸 Dimensions

标准规范 Standard specification

设计标准 Design: API 608

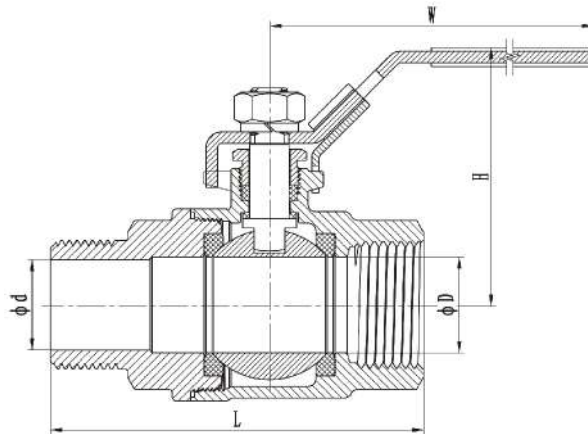
公称压力 Rating: 1000PSI

螺纹标准 Thread: ASME B 1.20.1, BS21, DIN2999/259,
ISO228-1, JIS B 0203, ISO7-1

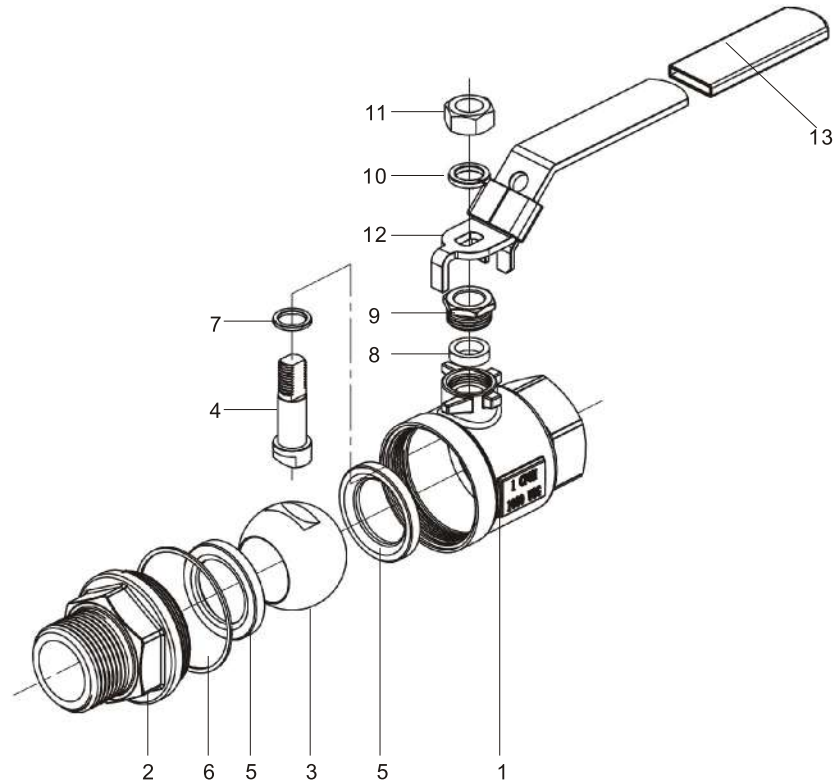
试验标准 Inspection: API 598, EN12266

设计特点 Design features

- 1、全通径设计
Full bore
- 2、阀杆防暴出设计
Blow-out proof stem
- 3、内外牙连接
Male & Female thread



SIZE	d	D	L	W	H
1/4"	7	11	60.5	104	51
3/8"	10.5	12.5	60.5	104	51
1/2"	13.5	15	78.5	104	53
3/4"	18.5	20	88.5	126	65
1"	23	25	100	144	77
1-1/4"	31	32	110.5	144	81.5
1-1/2"	36	38	121	189	94.5
2"	48	50	141.5	189	102

组装图 Part Drawing


序号 No.	名称 Item	材料 Material		
1	阀体 Body	CF8M	CF8	WCB
2	阀盖 Cap	CF8M	CF8	WCB
3	球阀 Ball	F316	F304	F304
4	阀杆 Stem	F316	F304	F304
5	阀座 Seat	PTFE/RTFE	PTFE/RTFE	PTFE/RTFE
6	密封垫圈 Cap gasket	PTFE	PTFE	PTFE
7	止推垫圈 Gasket	PTFE	PTFE	PTFE
8	填料 Stem packing	PTFE	PTFE	PTFE
9	格兰 Packing gland	F304	F304	F304
10	弹簧垫圈 Spring washer	304	304	304
11	六角螺母 Nut	A2-70	A2-70	A2-70
12	手柄 Handle	304	304	304
13	手柄套 Handle cover	PVC	PVC	PVC

2PC通径球阀 2000PSI-Q210

2PC Full Port 2000PSI

安装尺寸 Dimensions

标准规范 Standard specification

设计标准 Design: API 608

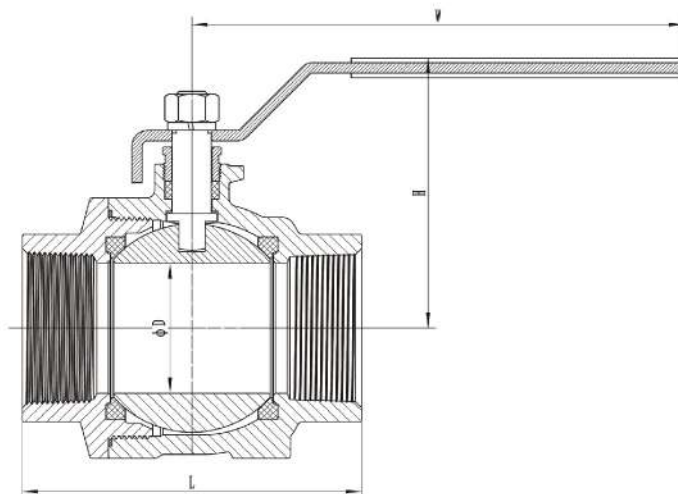
公称压力 Rating: 2000PSI

螺纹标准 Thread: ASME B 1.20.1, BS21, DIN2999/259,
ISO228-1, JIS B 0203, ISO7-1

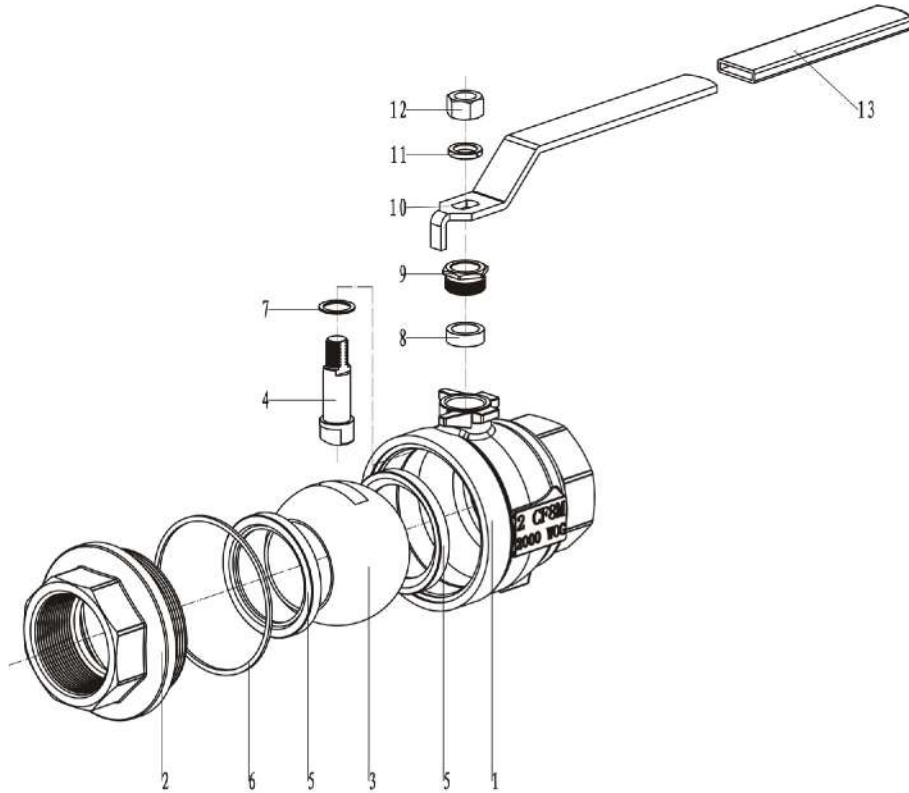
试验标准 Inspection: API 598, EN12266

设计特点 Design features

- 1、全通径设计
Full bore
- 2、阀杆防暴出设计
Blow-out proof stem
- 3、高压设计
High pressure



SIZE	D	H	W	L
1/4"	11	51	104	48
3/8"	12.5	51	104	56
1/2"	15	53	126	68
3/4"	20	65	126	78
1"	25	77	144	85
1-1/4"	32	81.5	144	100
1-1/2"	38	94.5	189	106
2"	50	102	189	130

组装图 Part Drawing


序号 No.	名称 Item	材料 Material	
1	阀体 Body	CF8M	CF8
2	阀盖 Cap	CF8M	CF8
3	阀球 Ball	F316	F304
4	阀杆 Stem	F316	F304
5	阀座 Seat	PTFE/RTFE	PTFE/RTFE
6	密封垫圈 Cap gasket	PTFE	PTFE
7	止推垫圈 Gasket	PTFE	PTFE
8	填料 Stem packing	PTFE	PTFE
9	格兰 Packing gland	F304	F304
10	手柄 Handle	304	304
11	弹簧垫圈 Spring washer	304	304
12	六角螺母 Nut	A2-70	A2-70
13	手柄套 Handle cover	PVC	PVC

2PC缩径球阀 2000PSI-Q210S

2PC Reduced Port 2000PSI

安装尺寸 Dimensions

标准规范 Standard specification

设计标准 Design: API 608

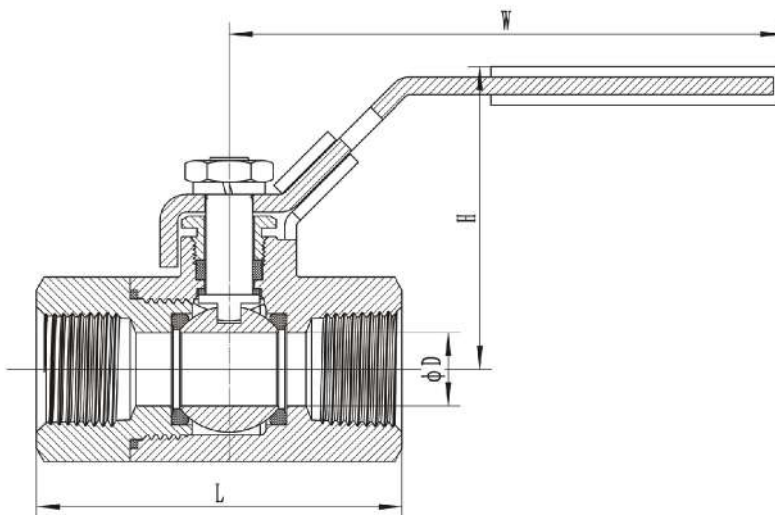
公称压力 Rating: 2000PSI

螺纹标准 Thread: ASME B 1.20.1, BS21, DIN2999/259,
ISO228-1, JIS B 0203, ISO7-1

试验标准 Inspection: API 598, EN12266

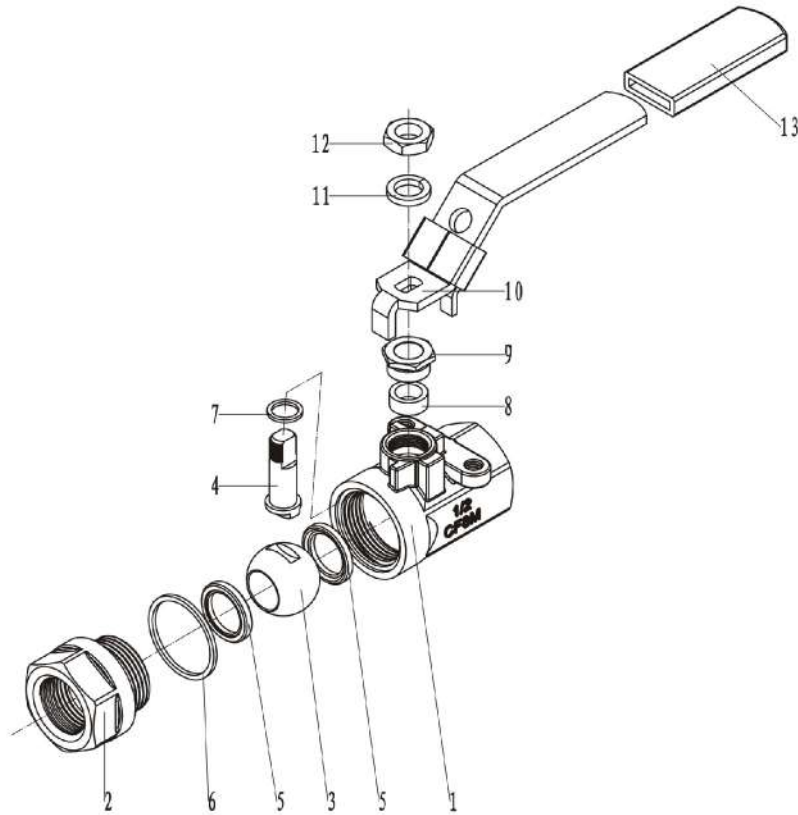
设计特点 Design features

- 1、缩径设计
Reduced bore
- 2、阀杆防暴出设计
Blow-out proof stem
- 3、高压设计
High pressure



SIZE	D	H	W	L
1/4"	10.5	51	95	51.5
3/8"	10.5	51	95	57
1/2"	12.5	52	95	62.5
3/4"	15	60	105	74
1"	20	73	125	84
1-1/4"	25	77	125	91.5
1-1/2"	32	88	180	99
2"	38	93	180	109.5

组装图 Part Drawing



序号 No.	名称 Item	材料 Material	
1	阀体 Body	CF8M	CF8
2	阀盖 Cap	CF8M	CF8
3	阀球 Ball	F316	F304
4	阀杆 Stem	F316	F304
5	阀座 Seat	PTFE/RTFE	PTFE/RTFE
6	密封垫圈 Cap gasket	PTFE	PTFE
7	止推垫圈 Gasket	PTFE	PTFE
8	填料 Stem packing	PTFE	PTFE
9	格兰 Packing gland	F304	F304
10	手柄 Handle	304	304
11	弹簧垫圈 Spring washer	304	304
12	六角螺母 Nut	A2-70	A2-70
13	手柄套 Handle cover	PVC	PVC

3PC螺纹球阀-Q318(7)

3PC Threaded Ball Valve

安装尺寸 Dimensions

标准规范 Standard specification

设计标准 Design: API 608

公称压力 Rating: 1000PSI (1/4"~2") 800PSI (2 1/2"~4")

螺纹标准 Thread: ASME B 1.20.1, BS21, DIN2999/259,
ISO228-1, JIS B 0203, ISO7-1

试验标准 Inspection: API 598, EN12266



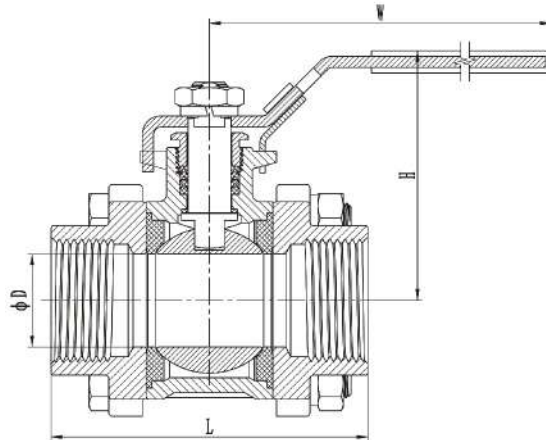
设计特点 Design features

1、全通径设计

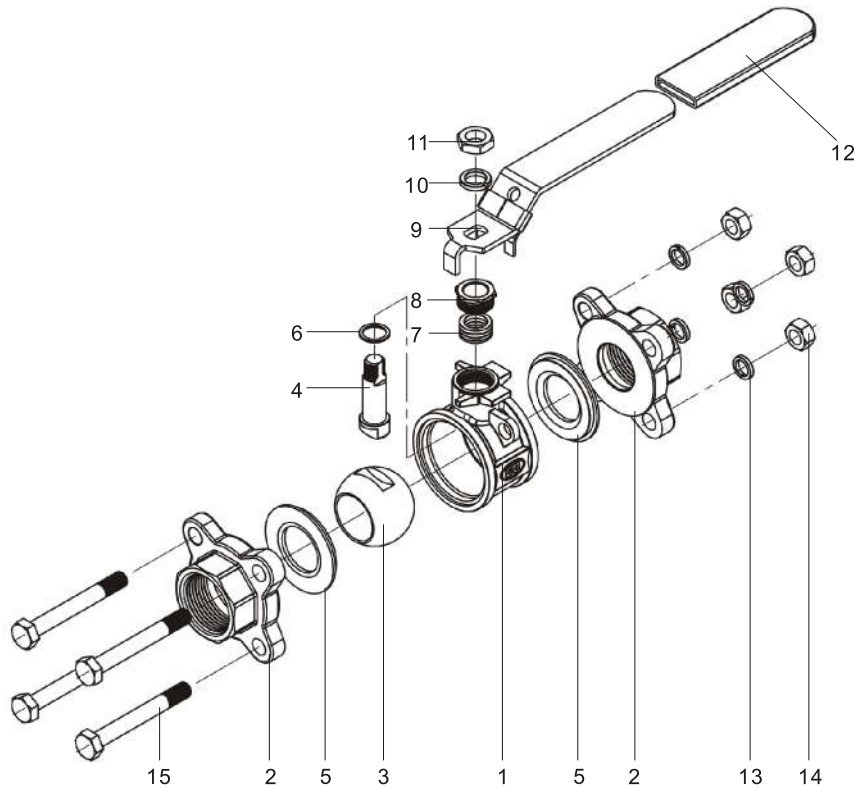
Full bore

2、阀杆防暴出设计

Blow-out proof stem



SIZE	D	L	W	H
1/4"	11	64	104	51
3/8"	12.5	64	104	51
1/2"	15	72	104	53
3/4"	20	80	126	65
1"	25	85	144	77
1-1/4"	32	105	144	81.5
1-1/2"	38	113	189	94.5
2"	50	132	189	102
2 1/2"	65	170	223	119
3"	76	186.5	223	126
4"	94	226.5	298	169

组装图 Part Drawing


序号 No.	名称 Item	材料 Material		
1	阀体 Body	CF8M	CF8	WCB
2	阀盖 Cap	CF8M	CF8	WCB
3	球阀 Ball	F316	F304	F304
4	阀杆 Stem	F316	F304	F304
5	阀座 Seat	PTFE/RTFE	PTFE/RTFE	PTFE/RTFE
6	止推垫圈 Gasket	PTFE	PTFE	PTFE
7	填料 Stem packing	PTFE	PTFE	PTFE
8	格兰 Packing gland	F304	F304	F304
9	手柄 Handle	304	304	304
10	弹簧垫圈 Spring washer	304	304	304
11	六角螺母 Nut	A2-70	A2-70	A2-70
12	手柄套 Handle cover	PVC	PVC	PVC
13	弹簧垫圈 Spring washer	304	304	304
14	六角螺母 Nut	A2-70	A2-70	A2-70
15	螺栓 Bolt	A2-70	A2-70	A2-70

3PC螺纹球阀(M3)-Q318(7)-M3

3PC Threaded Ball Valve

安装尺寸 Dimensions

标准规范 Standard specification

设计标准 Design: API 608

公称压力 Rating: 1000PSI (1/4"~2") 800PSI (2 1/2"~4")

螺纹标准 Thread: ASME B 1.20.1, BS21, DIN2999/259,

ISO228-1, JIS B 0203, ISO7-1

试验标准 Inspection: API 598, EN12266



设计特点 Design features

1、全通径设计

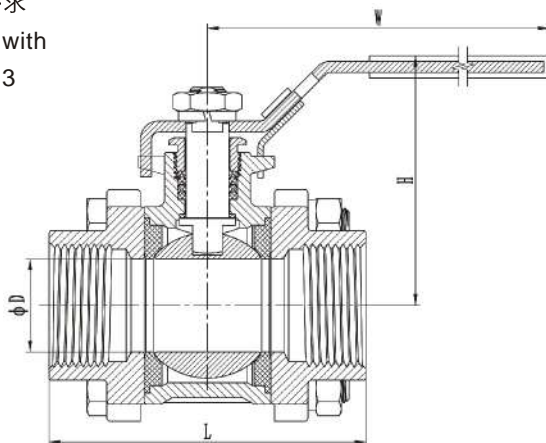
Full bore

2、阀杆防暴出设计

Blow-out proof stem

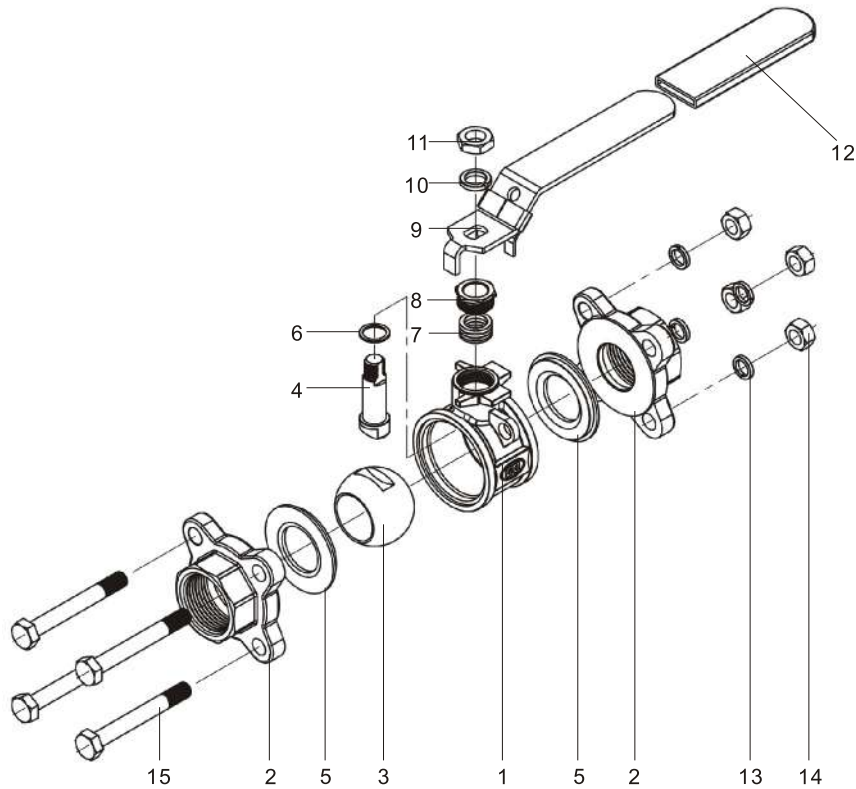
3、结构长度符合DIN3202-M3要求

The structure length accord with requirements of DIN3202-M3



SIZE	D	L	W	H
1/4"	11	50	104	51
3/8"	12.5	60	104	51
1/2"	15	75	104	53
3/4"	20	80	126	65
1"	25	90	144	77
1-1/4"	32	110	144	81.5
1-1/2"	38	120	189	94.5
2"	50	140	189	102
2 1/2"	65	185	223	119
3"	76	205	223	126
4"	94	240	298	169

组装图 Part Drawing



序号 No.	名称 Item	材料 Material		
1	阀体 Body	CF8M	CF8	WCB
2	阀盖 Cap	CF8M	CF8	WCB
3	阀球 Ball	F316	F304	F304
4	阀杆 Stem	F316	F304	F304
5	阀座 Seat	PTFE/RTFE	PTFE/RTFE	PTFE/RTFE
6	止推垫圈 Gasket	PTFE	PTFE	PTFE
7	填料 Stem packing	PTFE	PTFE	PTFE
8	格兰 Packing gland	F304	F304	F304
9	手柄 Handle	304	304	304
10	弹簧垫圈 Spring washer	304	304	304
11	六角螺母 Nut	A2-70	A2-70	A2-70
12	手柄套 Handle cover	PVC	PVC	PVC
13	弹簧垫圈 Spring washer	304	304	304
14	六角螺母 Nut	A2-70	A2-70	A2-70
15	螺栓 Bolt	A2-70	A2-70	A2-70

3PC对焊球阀-Q3B8(7)

3PC Butt Weld Ball Valve

安装尺寸 Dimensions

标准规范 Standard specification

设计标准 Design: API 608

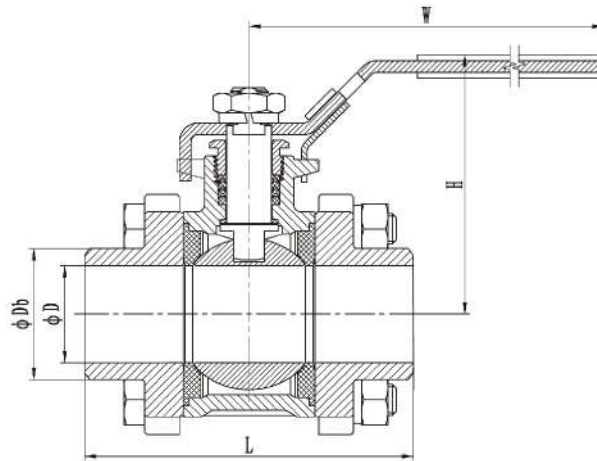
公称压力 Rating: 1000PSI (1/4"~2") 800PSI (2 1/2"~4")

对焊标准 Butt weld: ASME B 16.25

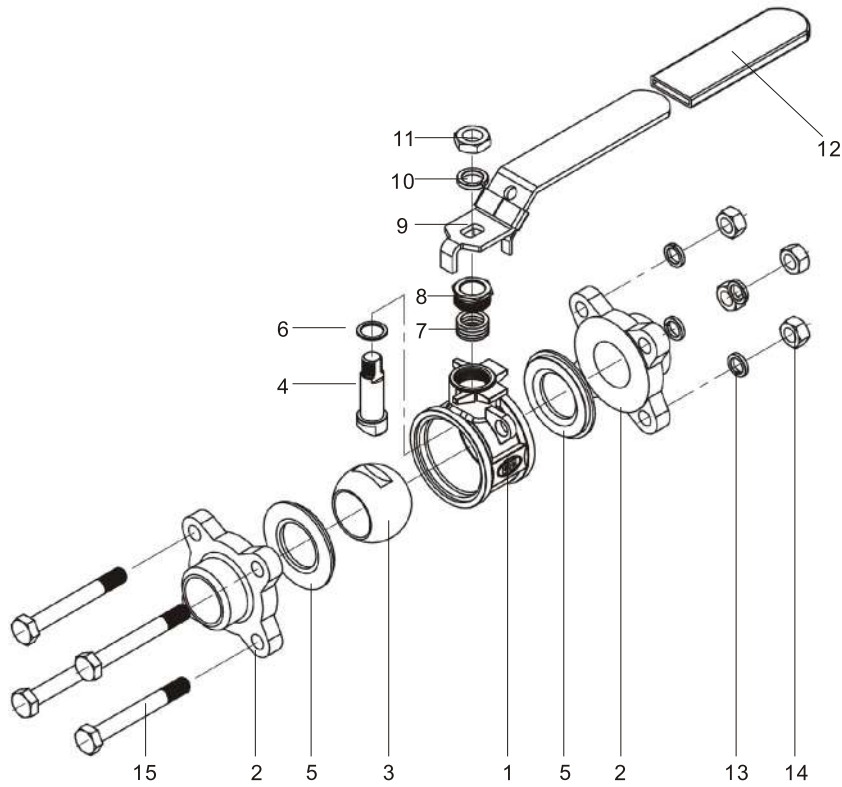
试验标准 Inspection: API 598, EN12266

设计特点 Design features

- 1、全通径设计
Full bore
- 2、阀杆防暴出设计
Blow-out proof stem
- 3、对焊连接
Butt weld connection



SIZE	D	L	W	H	Db
1/4"	10.5	61	104	51	15.2
3/8"	12.5	61	104	51	17.2
1/2"	15	63	104	53	22.5
3/4"	20	78	126	65	27.5
1"	25	87	144	77	34
1-1/4"	32	97	144	81.5	43
1-1/2"	38	113	189	94.5	50
2"	50	134	189	102	62
2 1/2"	65	170	223	119	77
3"	76	192	223	126	90
4"	101/94	244	298	169	115

组装图 Part Drawing


序号 No.	名称 Item	材料 Material		
1	阀体 Body	CF8M	CF8	WCB
2	阀盖 Cap	CF8M	CF8	WCB
3	阀球 Ball	F316	F304	F304
4	阀杆 Stem	F316	F304	F304
5	阀座 Seat	PTFE/RTFE	PTFE/RTFE	PTFE/RTFE
6	止推垫圈 Gasket	PTFE	PTFE	PTFE
7	填料 Stem packing	PTFE	PTFE	PTFE
8	格兰 Packing gland	F304	F304	F304
9	手柄 Handle	304	304	304
10	弹簧垫圈 Spring washer	304	304	304
11	六角螺母 Nut	A2-70	A2-70	A2-70
12	手柄套 Handle cover	PVC	PVC	PVC
13	弹簧垫圈 Spring washer	304	304	304
14	六角螺母 Nut	A2-70	A2-70	A2-70
15	螺栓 Bolt	A2-70	A2-70	A2-70

3PC插焊球阀-Q3S8(7)

3PC Socket Weld Ball Valve

安装尺寸 Dimensions

标准规范 Standard specification

设计标准 Design: API 608

公称压力 Rating: 1000PSI (1/4"~2") 800PSI (2 1/2"~4")

插焊标准 Socket weld: ASME B16.11

试验标准 Inspection: API 598, EN12266

设计特点 Design features

1、全通径设计

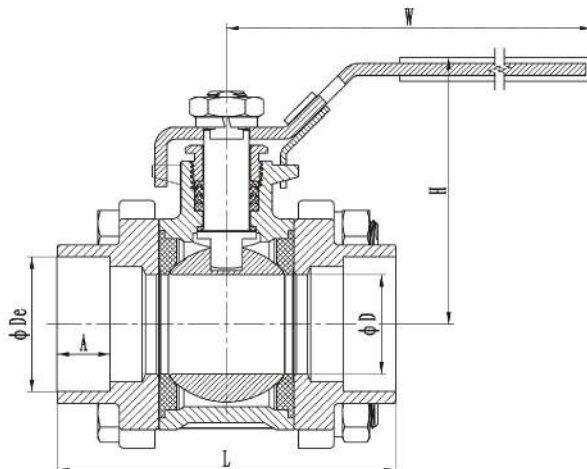
Full bore

2、阀杆防暴出设计

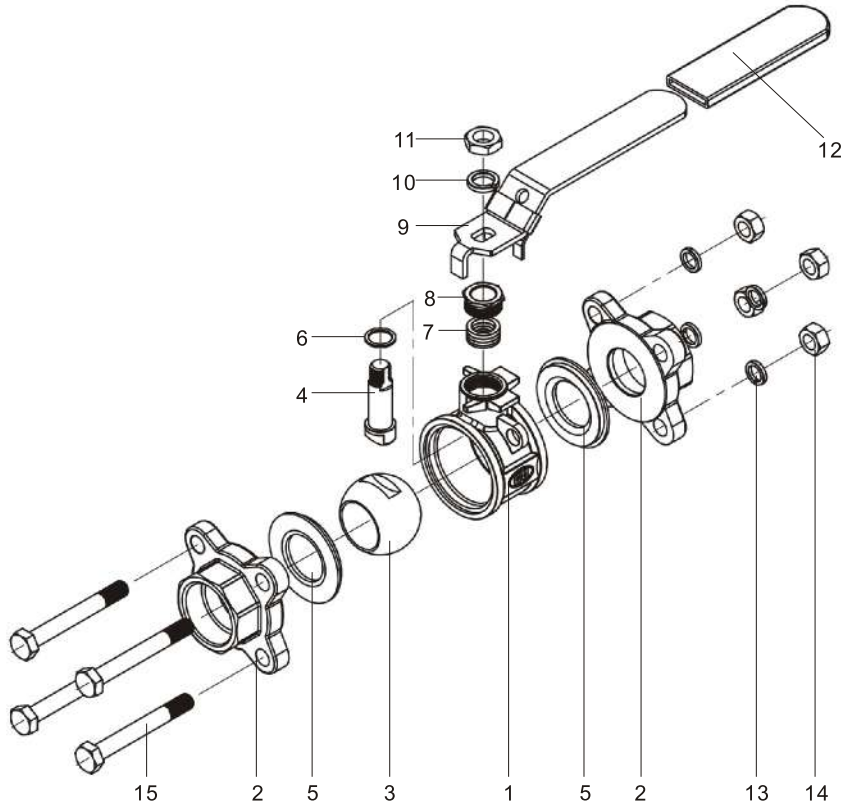
Blow-out proof stem

3、插焊连接

Socket weld connection



SIZE	D	L	W	H	De
1/4"	11	64	104	51	14.1
3/8"	12.5	64	104	51	17.6
1/2"	15	72	104	53	21.7
3/4"	20	80	126	65	27.1
1"	25	85	144	77	33.8
1-1/4"	32	105	144	81.5	42.6
1-1/2"	38	113	189	94.5	48.7
2"	50	132	189	102	61.1
2 1/2"	65	170	223	119	76.9
3"	76	186.5	223	126	89.8
4"	94	226.5	298	169	115.8

组装图 Part Drawing


序号 No.	名称 Item	材料 Material		
1	阀体 Body	CF8M	CF8	WCB
2	阀盖 Cap	CF8M	CF8	WCB
3	阀球 Ball	F316	F304	F304
4	阀杆 Stem	F316	F304	F304
5	阀座 Seat	PTFE/RTFE	PTFE/RTFE	PTFE/RTFE
6	止推垫圈 Gasket	PTFE	PTFE	PTFE
7	填料 Stem packing	PTFE	PTFE	PTFE
8	格兰 Packing gland	F304	F304	F304
9	手柄 Handle	304	304	304
10	弹簧垫圈 Spring washer	304	304	304
11	六角螺母 Nut	A2-70	A2-70	A2-70
12	手柄套 Handle cover	PVC	PVC	PVC
13	弹簧垫圈 Spring washer	304	304	304
14	六角螺母 Nut	A2-70	A2-70	A2-70
15	螺栓 Bolt	A2-70	A2-70	A2-70

3PC轻型内螺纹球阀-Q318Q

3PC Threaded Ball Valve Light Type

安装尺寸 Dimensions

标准规范 Standard specification

设计标准 Design: API 608

公称压力 Rating: 1000PSI

螺纹标准 Thread: ASME B 1.20.1, BS21, DIN2999/259,
ISO228-1, JIS B 0203, ISO7-1

试验标准 Inspection: API 598, EN12266



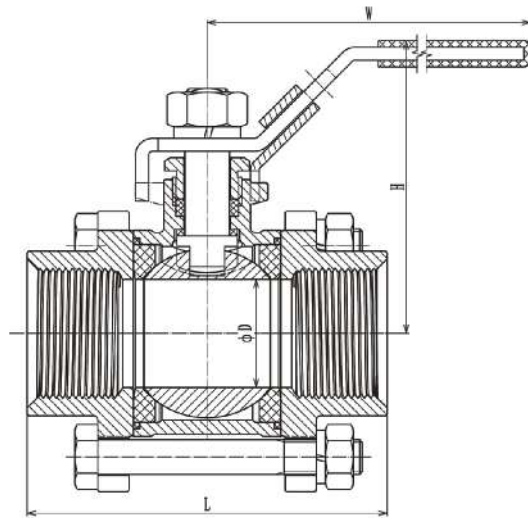
设计特点

1、全通径设计

Full bore

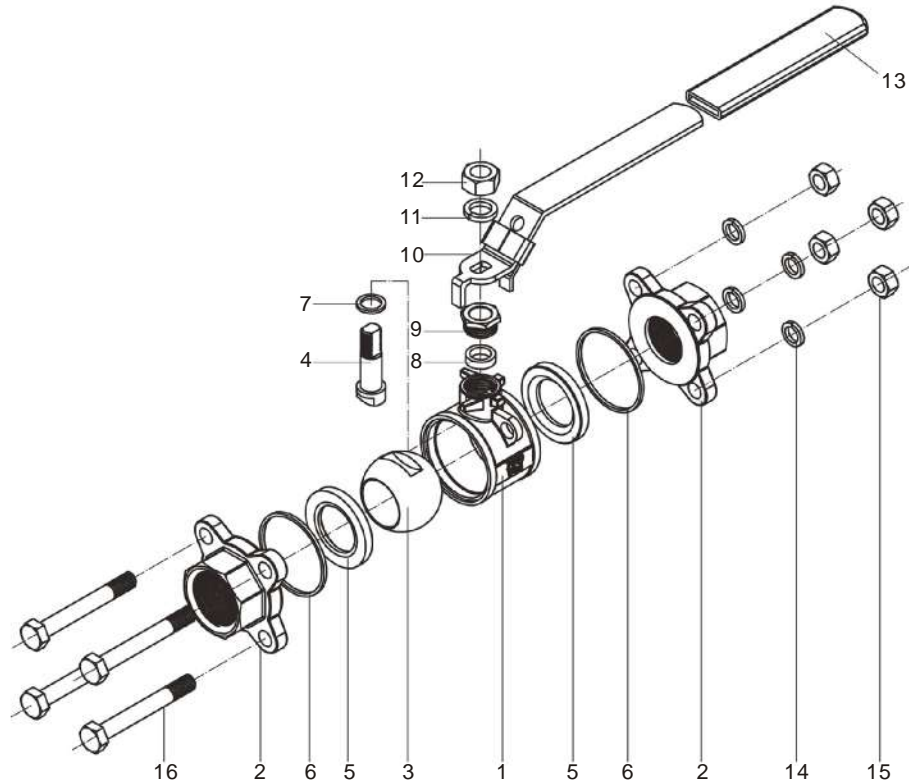
2、阀杆防暴出设计

Blow-out proof stem



SIZE	D	L	W	H
1/4"	11	57.5	104	48
3/8"	12.5	59	104	48
1/2"	15	64	110	50
3/4"	20	71	110	53
1"	25	83	145	68
1-1/4"	32	98	145	73
1-1/2"	38	108	180	86
2"	50	126	180	94

Design features

组装图 Part Drawing


序号 No.	名称 Item	材料 Material		
1	阀体 Body	CF8M	CF8	WCB
2	阀盖 Cap	CF8M	CF8	WCB
3	阀球 Ball	F316	F304	F304
4	阀杆 Stem	F316	F304	F304
5	阀座 Seat	PTFE/RPTFE	PTFE/RPTFE	PTFE/RPTFE
6	密封垫圈 Gasket	PTFE	PTFE	PTFE
7	止推垫圈 Gasket	PTFE	PTFE	PTFE
8	填料 Stem packing	PTFE	PTFE	PTFE
9	格兰 Packing gland	F304	F304	F304
10	手柄 Handle	304	304	304
11	弹簧垫圈 Spring washer	304	304	304
12	六角螺母 Nut	A2-70	A2-70	A2-70
13	手柄套 Handle cover	PVC	PVC	PVC
14	弹簧垫圈 Spring washer	304	304	304
15	六角螺母 Nut	A2-70	A2-70	A2-70
16	螺栓 Bolt	A2-70	A2-70	A2-70

1PC高平台球阀-QA18

1PC Ball Valve With Mounting Pad

安装尺寸 Dimensions

标准规范 Standard specification

设计标准 Design: API 608

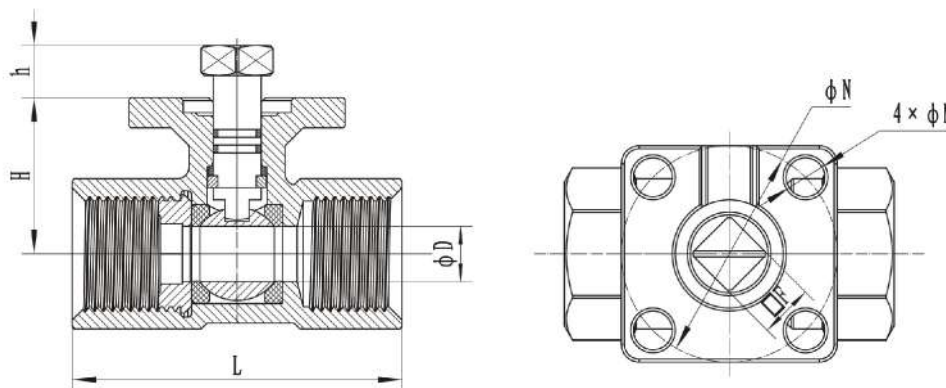
公称压力 Rating: 1000PSI

螺纹标准 Thread: ASME B 1.20.1, BS21, DIN2999/259,
ISO228-1, JIS B 0203, ISO7-1

试验标准 Inspection: API 598, EN12266

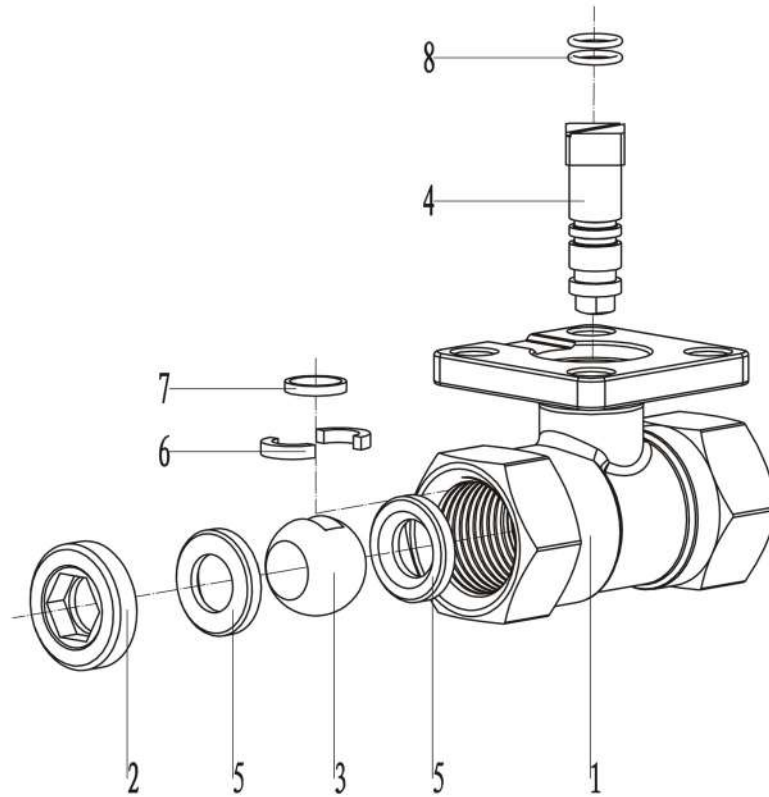
设计特点 Design features

- 1、缩径设计 Reduced bore
- 2、阀杆防暴出设计 Blow-out proof stem
- 3、ISO 5211标准执行器安装平台设计
ISO 5211 standard actuator mounting pad
- 4、阀杆部位垫片+O型圈设计 Stem packing with O-ring design



SIZE	D	L	H	h	F	M	N	ISO5211
1/4"	7	43	24.5	9	6	6.5	36	F03
3/8"	7	45	24.5	9	6	6.5	36	F03
1/2"	9.2	55	26	9	6	6.5	36	F03
3/4"	12.5	60	32	9	9	6.5	36	F03
1"	15	73	35	9	9	6.5	36	F03
1-1/4"	20	78	38	9	9	6.5	36	F03
1-1/2"	25	89	42	11	11	7	50	F05
2"	32	100	50	11	11	7	50	F05

组装图 Part Drawing



序号 No.	名称 Item	材料 Material		
1	阀体 Body	CF8M	CF8	WCB
2	侧塞 Cap	CF8M	CF8	WCB
3	球阀 Ball	F316	F304	F304
4	阀杆 Stem	F316	F304	F304
5	阀座 Seat	PTFE/RTFE	PTFE/RTFE	PTFE/RTFE
6	开放环 Spilt collar	304	304	304
7	止推垫圈 Gasket	PTFE	PTFE	PTFE
8	O型圈 O-ring	VITON	VITON	VITON

2PC高平台球阀-QB18

2PC Ball Valve With Mounting Pad

安装尺寸 Dimensions

标准规范 Standard specification

设计标准 Design: API 608

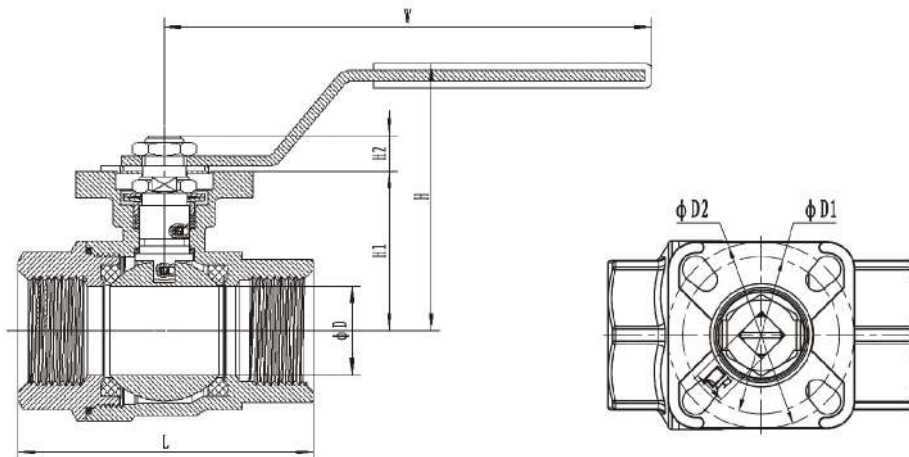
公称压力 Rating: 1000PSI

螺纹标准 Thread: ASME B 1.20.1, BS21, DIN2999/259,
ISO228-1, JIS B 0203, ISO7-1

试验标准 Inspection: API 598, EN12266

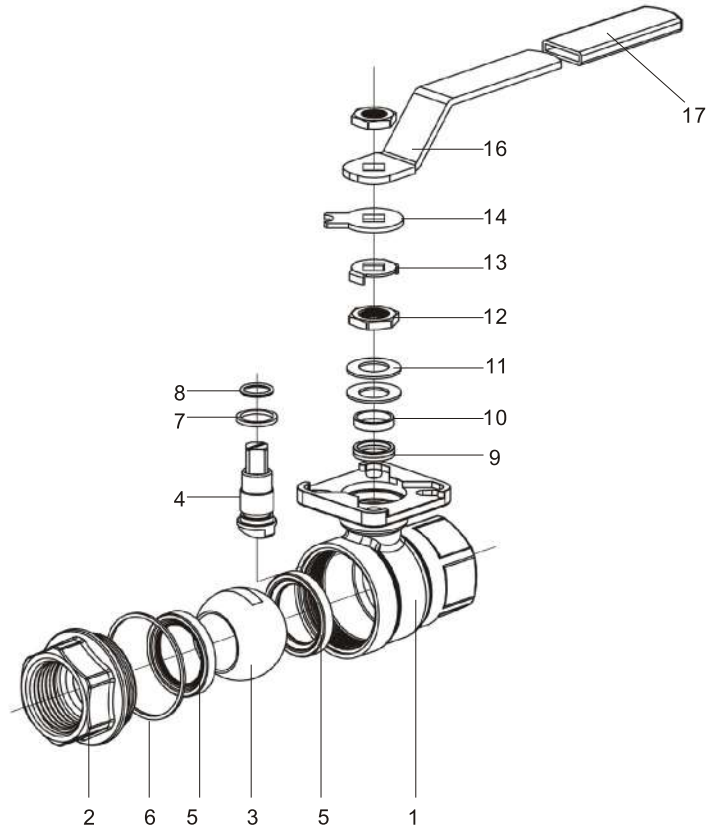
设计特点 Design features

- 1、 口径设计 Reduced bore
- 2、 阀杆防暴出设计 Blow-out proof stem
- 3、 防静电装置 Antistatic device
- 4、 ISO 5211标准执行器安装平台设计
ISO 5211 standard actuator mounting pad
- 5、 阀杆部位垫片+O型圈设计 Stem packing with O-ring design



SIZE	D	L	W	H	H1	H2	F	D1	D2	ISO5211
1/4"	11	50	115	63	37	9	9	36	42	F03/F04
3/8"	12.5	50	115	63	37	9	9	36	42	F03/F04
1/2"	15	55	115	63	38	9	9	36	42	F03/F04
3/4"	20	76	137	73	42.5	9	9	36	42	F03/F04
1"	25	83	137	75	46	9	9	42	50	F04/F05
1-1/4"	32	100	137	83	52	9	9	42	50	F04/F05
1-1/2"	38	103	205	94	60	11	11	50	70	F05/F07
2"	50	136	205	104	69.5	11	11	50	70	F05/F07

组装图 Part Drawing



序号 No.	名称 Item	材料 Material		
1	阀体 Body	CF8M	CF8	WCB
2	阀盖 Cap	CF8M	CF8	WCB
3	阀球 Ball	F316	F304	F304
4	阀杆 Stem	F316	F304	F304
5	阀座 Seat	PTFE/RTFE	PTFE/RTFE	PTFE/RTFE
6	密封垫圈 Cap gasket	PTFE	PTFE	PTFE
7	止推垫圈 Gasket	PTFE	PTFE	PTFE
8	O型圈 O-ring	VITON	VITON	VITON
9	填料 Stem packing	PTFE	PTFE	PTFE
10	填料压环 Packing gland	F304	F304	F304
11	碟形弹簧 Spring washer	SS301	SS301	SS301
12	六角螺母 Nut	A2-70	A2-70	A2-70
13	防松垫片 Locking washer	304	304	304
14	定位片 Position washer	304	304	304
15	六角螺母 Nut	A2-70	A2-70	A2-70
16	手柄 Handle	304	304	304
17	手柄套 Handle cover	PVC	PVC	PVC

3PC高平台球阀-QC18(7)

3PC Ball Valve With Mounting Pad

安装尺寸 Dimensions

标准规范 Standard specification

设计标准 Design: API 608

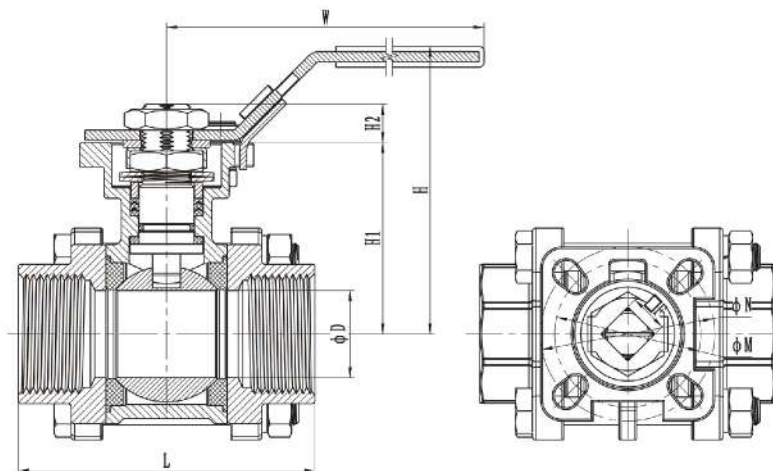
公称压力 Rating: 1000PSI (1/4"~2") 800PSI (2 1/2"~4")

螺纹标准 Thread: ASME B 1.20.1, BS21, DIN2999/259,
ISO228-1, JIS B 0203, ISO7-1

试验标准 Inspection: API 598, EN12266

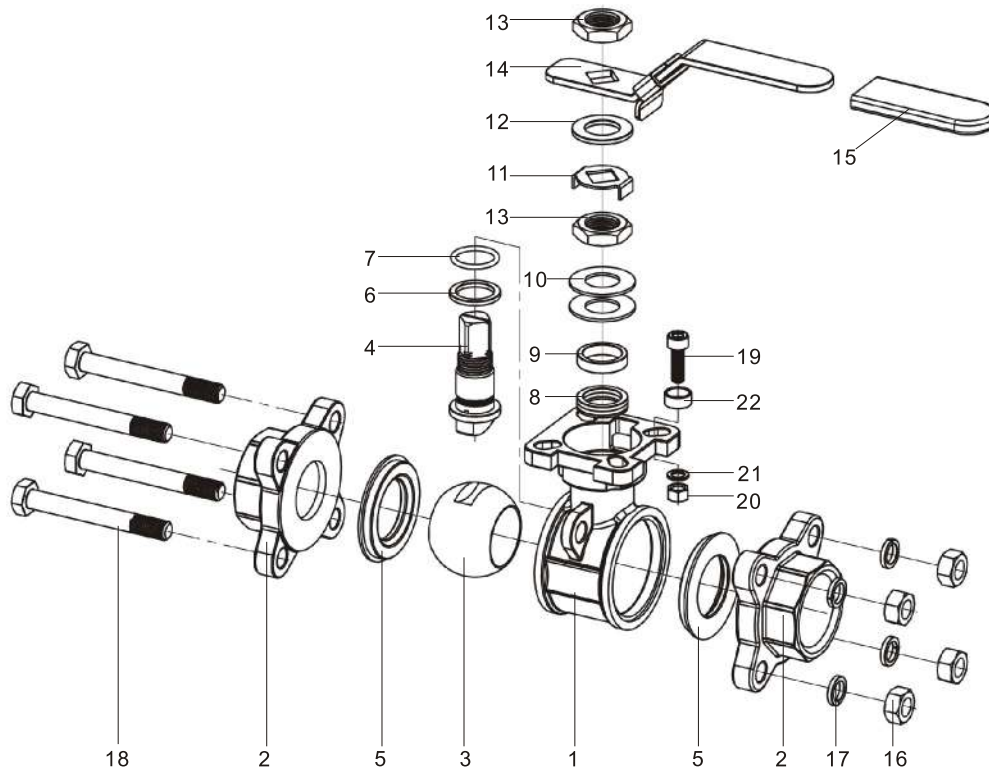
设计特点 Design features

- 1、全通径设计 Full bore
- 2、阀杆防暴出设计 Blow-out proof stem
- 3、ISO 5211标准执行器安装平台设计
ISO 5211 standard actuator mounting pad
- 4、阀杆部位垫片+O型圈+填料多重密封
Stem packing with O-ring and multiple seal
- 5、可配置对焊和插焊连接，参数详见Q3B8(7)、Q3S8(7)
Butt weld and socket weld connections can be configured.
See Q3B8(7)、Q3S8(7) for details



SIZE	D	L	W	H	H1	H2	F	M	N	ISO5211
1/4"	9.7	64	141	72	38.5	9	9	36	42	F03/F04
3/8"	12.5	64	141	72	38.5	9	9	36	42	F03/F04
1/2"	15	72	141	75	42	9	9	36	42	F03/F04
3/4"	20	80	141	81	48	9	9	36	42	F03/F04
1"	25	85	162	93	55	11	11	42	50	F04/F05
1-1/4"	32	105	162	98	60	11	11	42	50	F04/F05
1-1/2"	38	113	188	109	70	14	14	50	70	F05/F07
2"	50	132	188	124	85	14	14	50	70	F05/F07
2 1/2"	65	170	233	156	109	19	17	70	102	F07/F10
3"	76	186.5	233	165	118	19	17	70	102	F07/F10
4"	94	226.5	323	186	133	22	22	70	102	F07/F10

组装图 Part Drawing



序号 No.	名称 Item	材料 Material		
1	阀体 Body	CF8M	CF8	WCB
2	阀盖 Cap	CF8M	CF8	WCB
3	阀球 Ball	F316	F304	F304
4	阀杆 Stem	F316	F304	F304
5	阀座 Seat	PTFE/RTFE	PTFE/RTFE	PTFE/RTFE
6	止推垫圈 Gasket	PTFE	PTFE	PTFE
7	O型圈 O-ring	VITON	VITON	VITON
8	填料 Stem packing	PTFE	PTFE	PTFE
9	填料压环 Packing gland	304	304	304
10	碟型弹簧 Spring washer	SS301	SS301	SS301
11	防松垫圈 Locking washer	304	304	304
12	钢垫 Steel washer	304	304	304
13	六角螺母 Nut	A2-70	A2-70	A2-70
14	手柄 Handle	304	304	304
15	手柄套 Handle cover	PVC	PVC	PVC
16	六角螺母 Nut	A2-70	A2-70	A2-70
17	弹簧垫圈 Spring washer	304	304	304
18	六角头螺栓 Bolt	A2-70	A2-70	A2-70
19	内六角圆柱头螺钉 Screws	A2-70	A2-70	A2-70
20	六角螺母 Nut	A2-70	A2-70	A2-70
21	钢垫 Steel washer	304	304	304
22	定位套 Locating pin	304	304	304

3PC高平台球阀(M3)-QC18(7)-M3

3PC Ball Valve With Mounting Pad

安装尺寸 Dimensions

标准规范 Standard specification

设计标准 Design: API 608

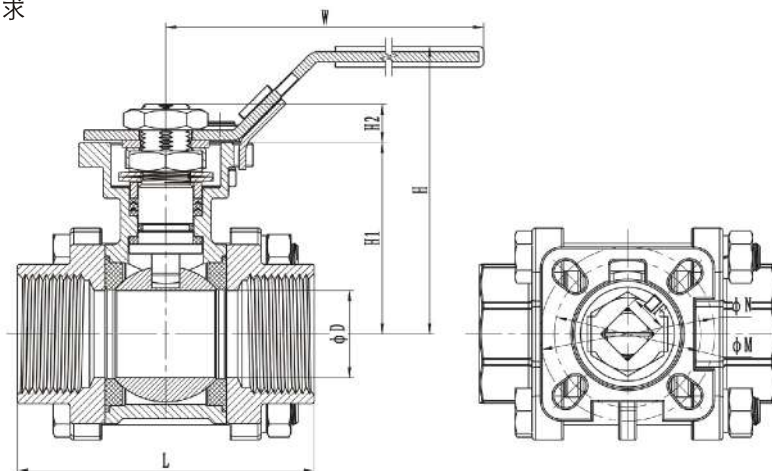
公称压力 Rating: 1000PSI (1/4"~2") 800PSI (2 1/2"~4")

螺纹标准 Thread: ASME B 1.20.1, BS21, DIN2999/259,
ISO228-1, JIS B 0203, ISO7-1

试验标准 Inspection: API 598, EN12266

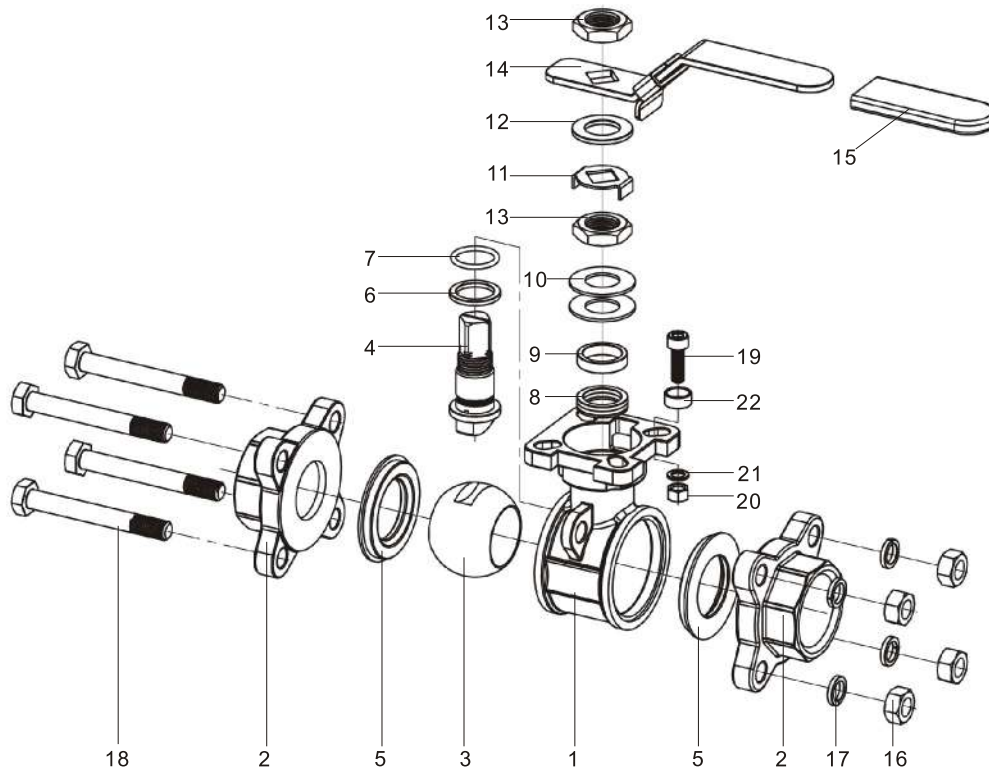
设计特点

- 1、全通径设计 Full bore
- 2、阀杆防暴出设计 Blow-out proof stem
- 3、ISO 5211标准执行器安装平台设计
ISO 5211 standard actuator mounting pad
- 4、阀杆部位垫片+O型圈+填料多重密封
Stem packing with O-ring and multiple seal
- 5、可配置对焊和插焊连接，参数详见Q3B8(7)、Q3S8(7)
Butt weld and socket weld connections can be configured.
See Q3B8(7)、Q3S8(7) for details
- 6、结构长度符合要求



SIZE	D	L	W	H	H1	H2	F	M	N	ISO5211
1/4"	9.7	50	141	72	38.5	9	9	36	42	F03/F04
3/8"	12.5	60	141	72	38.5	9	9	36	42	F03/F04
1/2"	15	75	141	75	42	9	9	36	42	F03/F04
3/4"	20	80	141	81	48	9	9	36	42	F03/F04
1"	25	90	162	93	55	11	11	42	50	F04/F05
1-1/4"	32	110	162	98	60	11	11	42	50	F04/F05
1-1/2"	38	120	188	109	70	14	14	50	70	F05/F07
2"	50	140	188	124	85	14	14	50	70	F05/F07
2 1/2"	65	185	233	156	109	19	17	70	102	F07/F10
3"	76	205	233	165	118	19	17	70	102	F07/F10
4"	94	245	323	186	133	22	22	70	102	F07/F10

组装图 Part Drawing



序号 No.	名称 Item	材料 Material		
1	阀体 Body	CF8M	CF8	WCB
2	阀盖 Cap	CF8M	CF8	WCB
3	阀球 Ball	F316	F304	F304
4	阀杆 Stem	F316	F304	F304
5	阀座 Seat	PTFE/RTFE	PTFE/RTFE	PTFE/RTFE
6	止推垫圈 Gasket	PTFE	PTFE	PTFE
7	O型圈 O-ring	VITON	VITON	VITON
8	填料 Stem packing	PTFE	PTFE	PTFE
9	填料压环 Packing gland	304	304	304
10	碟型弹簧 Spring washer	SS301	SS301	SS301
11	防松垫圈 Locking washer	304	304	304
12	钢垫 Steel washer	304	304	304
13	六角螺母 Nut	A2-70	A2-70	A2-70
14	手柄 Handle	304	304	304
15	手柄套 Handle cover	PVC	PVC	PVC
16	六角螺母 Nut	A2-70	A2-70	A2-70
17	弹簧垫圈 Spring washer	304	304	304
18	六角头螺栓 Bolt	A2-70	A2-70	A2-70
19	内六角圆柱头螺钉 Screws	A2-70	A2-70	A2-70
20	六角螺母 Nut	A2-70	A2-70	A2-70
21	钢垫 Steel washer	304	304	304
22	定位套 Locating pin	304	304	304

3PC高平台球阀—B版(BC18)

3PC Ball Valve With Mounting Pad(B)

安装尺寸 Dimensions

标准规范 Standard specification

设计标准 Design: API 608

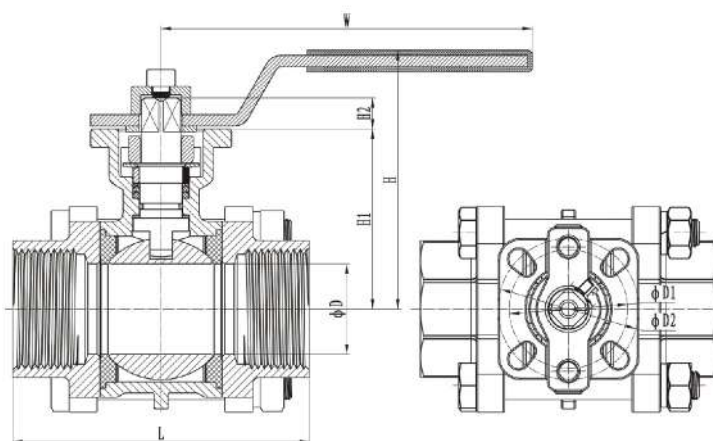
公称压力 Rating: 1000PSI

螺纹标准 Thread: ASME B 1.20.1, BS21, DIN2999/259,
ISO228-1, JIS B 0203, ISO7-1

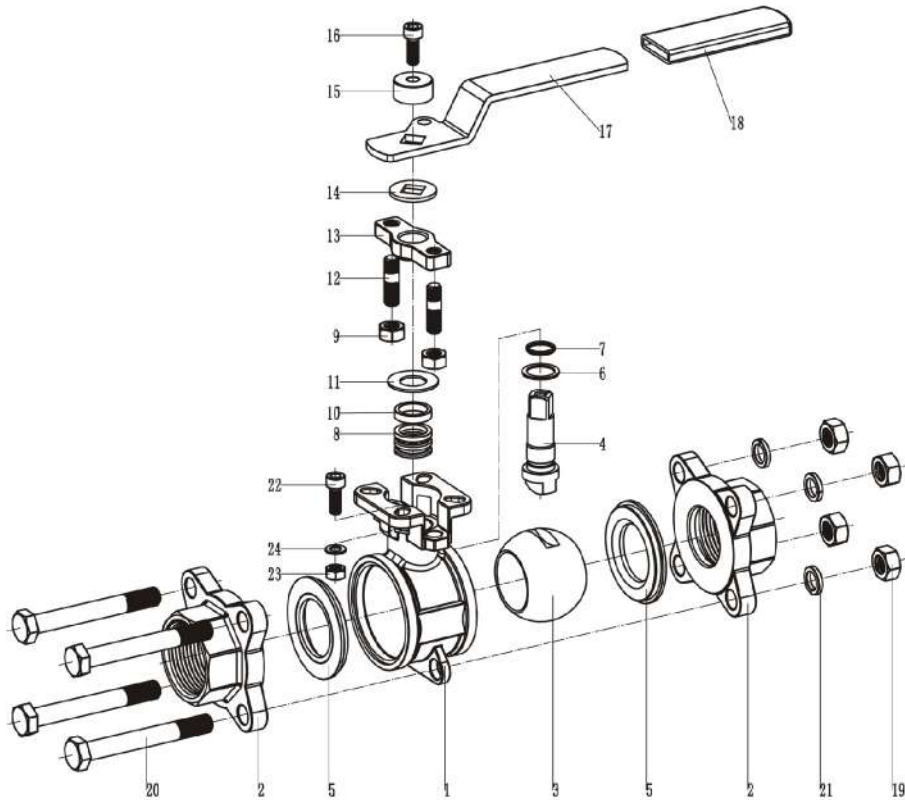
试验标准 Inspection: API 598, EN12266

设计特点 Design features

- 1、全通径设计 Full bore
- 2、阀杆防暴出设计 Blow-out proof stem
- 3、符合API608要求不拆除手柄或执行机构就可以调整填料密封
Adjustable stem packing without discharging handle or actuator
- 4、ISO 5211标准执行器安装平台设计
ISO 5211 standard actuator mounting pad
- 5、阀杆部位垫片+O型圈+填料多重密封
Stem packing with O-ring and multiple seal
- 6、可配置防静电结构
Anti-static structure



规格 Size	D	L	W	H	H1	H2	F	D1	D2	ISO5211	BW		SW	
											Db	Lb	De	A
1/4"	11	64	112	64	41.5	8.5	9	36	42	F03/F04	15.2	61	14.1	10
3/8"	12.5	64	112	64	41.5	8.5	9	36	42	F03/F04	17.2	61	17.6	10
1/2"	15	72	112	67	44	8.5	9	36	42	F03/F04	22.5	63	21.7	10
3/4"	20	80	112	71	48	8.5	9	36	42	F03/F04	27.5	78	27.1	13
1"	25	85	132	85	56.5	11	11	42	50	F04/F05	34	87	33.8	13
1-1/4"	32	105	132	92	64	11	11	42	50	F04/F05	43	97	42.6	13
1-1/2"	38	113	172	112	77	14.5	14	50	70	F05/F07	50	113	48.7	13
2"	50	132	172	120	85	14.5	14	50	70	F05/F07	62	134	61.1	16

组装图 Part Drawing


序号 No.	名称 Item	材料 Material		
1	阀体 Body	CF8M	CF8	WCB
2	阀盖 Cap	CF8M	CF8	WCB
3	阀球 Ball	F316	F304	F304
4	阀杆 Stem	F316	F304	F304
5	阀座 Seat	PTFE/RTFE	PTFE/RTFE	PTFE/RTFE
6	止推垫圈 Gasket	PTFE	PTFE	PTFE
7	O型圈 O-ring	VITON	VITON	VITON
8	填料 Stem packing	PTFE	PTFE	PTFE
9	I型六角螺母 Nut	A2-70	A2-70	A2-70
10	填料压环 Packing gland	A276-304	A276-304	A276-304
11	碟型弹簧 Spring washer	SS301	SS301	SS301
12	双头螺柱 Double screw bolts	A2-70	A2-70	A2-70
13	填料压盖 Packing gland	A351-CF8	A351-CF8	A351-CF8
14	方孔钢垫 Steel washer	A240-304	A240-304	A240-304
15	手柄压帽 Handle cap	A376-304	A376-304	A376-304
16	内六角圆柱头螺钉 Screws	A2-70	A2-70	A2-70
17	手柄 Handle	A240-304	A240-304	A240-304
18	手柄套 Handle cover	PVC	PVC	PVC
19	I型六角螺母 Nut	A2-70	A2-70	A2-70
20	六角头螺栓 Bolt	A2-70	A2-70	A2-70
21	弹簧垫圈 Spring washer	304	304	304
22	内六角圆柱头螺钉 Screws	A2-70	A2-70	A2-70
23	I型六角螺母 Nut	A2-70	A2-70	A2-70
24	钢垫 Steel washer	A240-304	A240-304	A240-304

3PC防火防静电2000PSI球阀

3PC Fire-proof Ball Valve With Mounting Pad 2000PSI

安装尺寸 Dimensions

标准规范 Standard specification

设计标准 Design: API 608

公称压力 Rating: 2000PSI (1/4" ~11/4") 1500PSI (11/2" ~2")

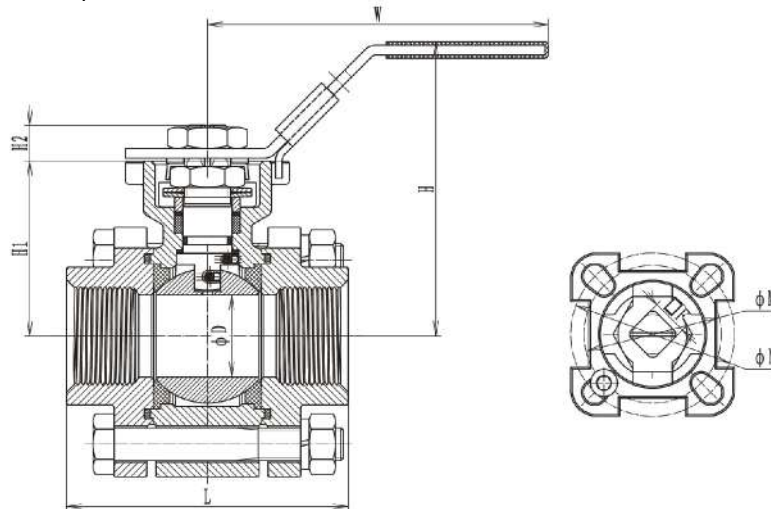
螺纹标准 Thread: ASME B 1.20.1, BS21, DIN2999/259,

ISO228-1 JIS B 203 ISO7-1

试验标准 Inspection: API 598, EN12266

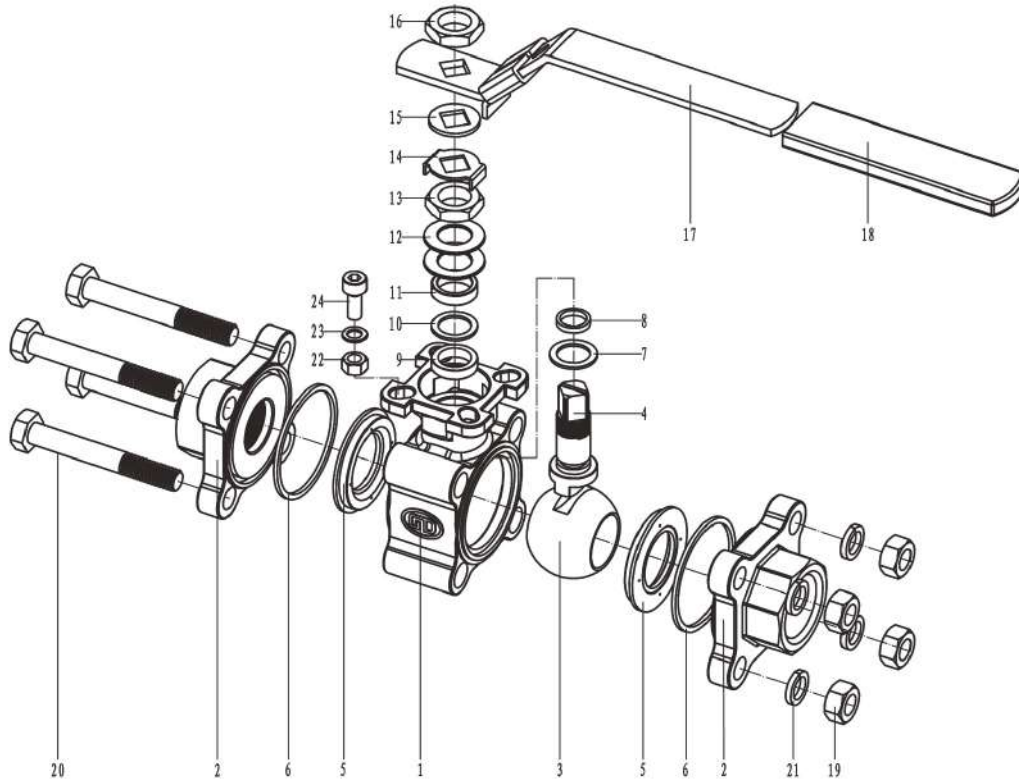
设计特点

- 1、全通径设计 Full bore
- 2、阀杆防爆出设计 Blow-out proof stem
- 3、防火设计 Fire-proof
- 4、高压设计 High pressure
- 5、ISO 5211标准执行器安装平台设计
ISO 5211 standard actuator mounting pad
- 6、阀杆部位垫片+O型圈+填料多重密封
Stem packing with O-ring and multiple seal
- 7、防静电装置 Antistatic device



SIZE	D	L	W	H	H1	H2	F	M	N	ISO5211
1/4"	10	50	141	72	39	9	9	36	42	F03/04
3/8"	10	60	141	72	39	9	9	36	42	F03/04
1/2"	15	75	141	75	41.5	9	9	36	42	F03/04
3/4"	20	80	141	80	47	9	9	36	42	F03/04
1"	25	86	162	90	53.5	11	11	42	50	F04/05
1-1/4"	32	110	162	98	60.5	11	11	42	50	F04/05
1-1/2"	38	120	188	113	74	14	14	50	70	F05/07
2"	50	140	188	122	82.5	14	14	50	70	F05/07

组装图 Part Drawing



序号 No.	名称 Item	材料 Material	
1	阀体 Body	CF8M	CF8
2	阀盖 Cap	CF8M	CF8
3	阀球 Ball	F316	F304
4	阀杆 Stem	F316	F304
5	阀座 Seat	PTFE/RPTFE	PTFE/RPTFE
6	密封垫圈 Gasket	Flexible graphite	Flexible graphite
7	止推垫圈 Gasket	PTFE	PTFE
8	O型圈 O-ring	VITON	VITON
9	填料 Stem packing	Flexible graphite	Flexible graphite
10	耐磨垫圈 Gasket	RPTFE	RPTFE
11	填料压环 Packing gland	304	304
12	碟形弹簧 Spring washer	SS301	SS301
13	六角螺母 Nut	A2-70	A2-70
14	防松垫圈 Locking washer	304	304
15	钢垫 Steel washer	304	304
16	六角螺母 Nut	A2-70	A2-70
17	手柄 Handle	304	304
18	手柄套 Handle cover	PVC	PVC
19	六角螺母 Nut	A2-70	A2-70
20	六角螺栓 Bolt	A2-70	A2-70
21	弹簧垫圈 Spring washer	304	304
22	六角螺母 Nut	A2-70	A2-70
23	钢垫 Steel washer	304	304
24	内六角圆柱头螺钉 Screws	A2-70	A2-70

高平台三通球阀-QT18/QL18

3-way Ball Valve With Mounting Pad

安装尺寸 Dimensions

标准规范 Standard specification

设计标准 Design: API 608

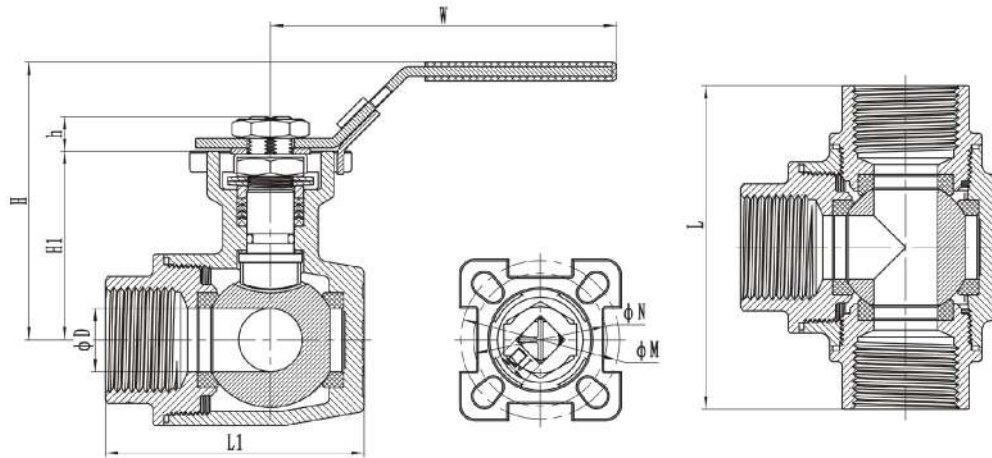
公称压力 Rating: 1000PSI

螺纹标准 Thread: ASME B 1.20.1, BS21, DIN2999/259,
ISO228-1, JIS B 0203, ISO7-1

试验标准 Inspection: API 598, EN12266

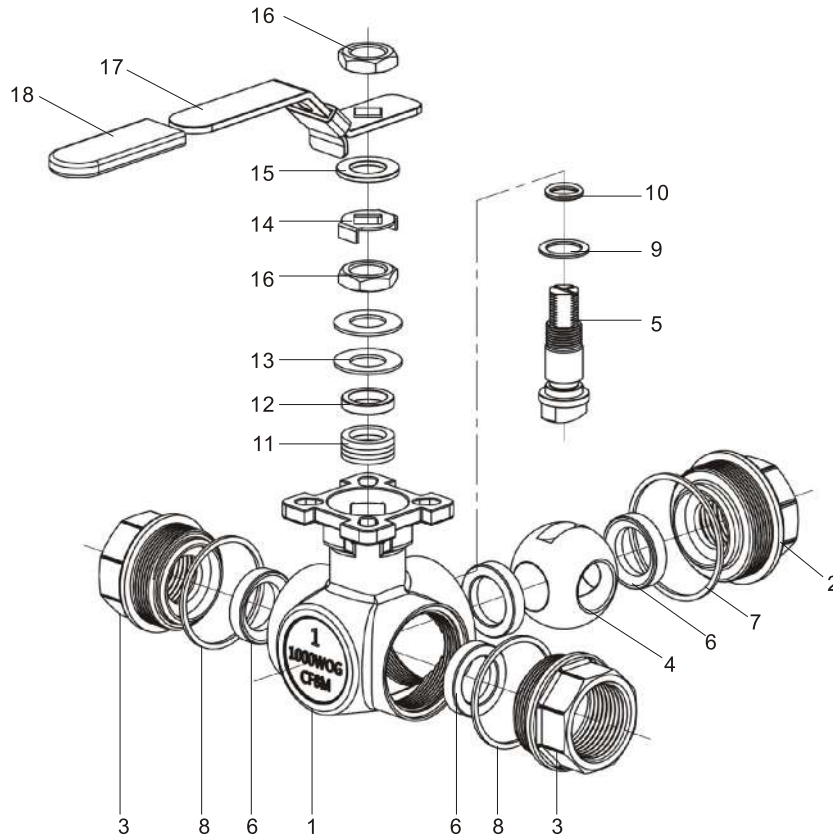
设计特点 Design features

- 1、缩径设计 Reduced bore
- 2、阀杆防暴出设计 Blow-out proof stem
- 3、ISO 5211标准执行器安装平台设计
ISO 5211 standard actuator mounting pad
- 4、阀杆部位垫片+O型圈+填料多重密封
Stem packing with O-ring and multiple seal
- 5、L型&T型 可选 L type & T type (option)



SIZE	D	L	L1	W	H	H1	h	J	M	N	ISO5211
1/4"	9	80	64	141	75	42	9	9	36	42	F03/F04
3/8"	11	80	64	141	75	42	9	9	36	42	F03/F04
1/2"	12.5	80	64	141	75	42	9	9	36	42	F03/F04
3/4"	16	83	68	141	82	49	9	9	36	42	F03/F04
1"	20	102	81.5	163	97.5	59.5	11	11	42	50	F04/F05
1-1/4"	25	111	90	163	101	63	11	11	42	50	F04/F05
1-1/2"	32	126	106	187	112.5	73.5	14	14	50	70	F05/F07
2"	38	146.5	123	187	122	82.5	14	14	50	70	F05/F07

组装图 Part Drawing



序号 No.	名称 Item	材料 Material	
1	阀体 Body	CF8M	CF8
2	大阀盖 Cap A	CF8M	CF8
3	小阀盖 Cap B	CF8M	CF8
4	阀球 Ball	F316	F304
5	阀杆 Stem	F316	F304
6	阀座 Seat	PTFE/RTFE	PTFE/RTFE
7	密封垫圈 Gasket	PTFE	PTFE
8	密封垫圈 Gasket	PTFE	PTFE
9	止推垫圈 Gasket	PTFE	PTFE
10	O型圈 O-ring	VITON	VITON
11	填料 Stem packing	PTFE	PTFE
12	填料压环 Packing gland	304	304
13	碟型弹簧 Spring washer	SS301	SS301
14	防松垫圈 Locking washer	304	304
15	钢垫 Steel washer	304	304
16	六角螺母 Nut	A2-70	A2-70
17	手柄 Handle	304	304
18	手柄套 Handle cover	PVC	PVC

安装尺寸 Dimensions

标准规范 Standard specification

设计标准 Design: API 608

公称压力 Rating: 1000PSI

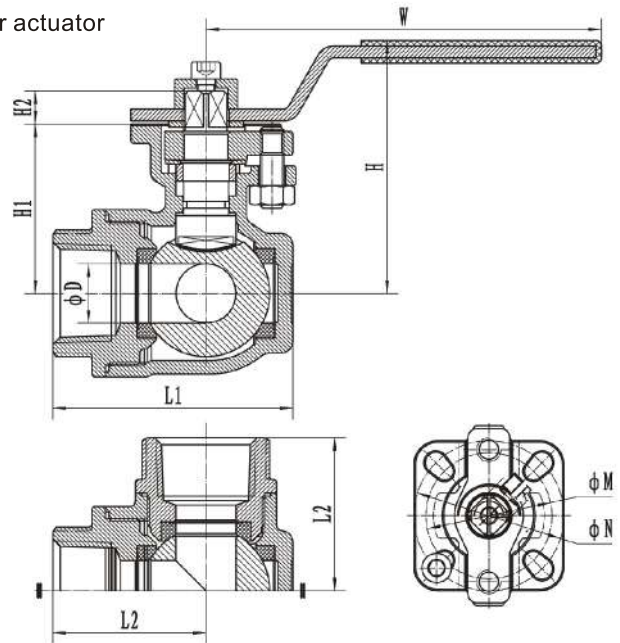
螺纹标准 Thread: ASME B 1.20.1, BS21, DIN2999/259,
ISO228-1, JIS B 0203, ISO7-1

试验标准 Inspection: API 598, EN12266



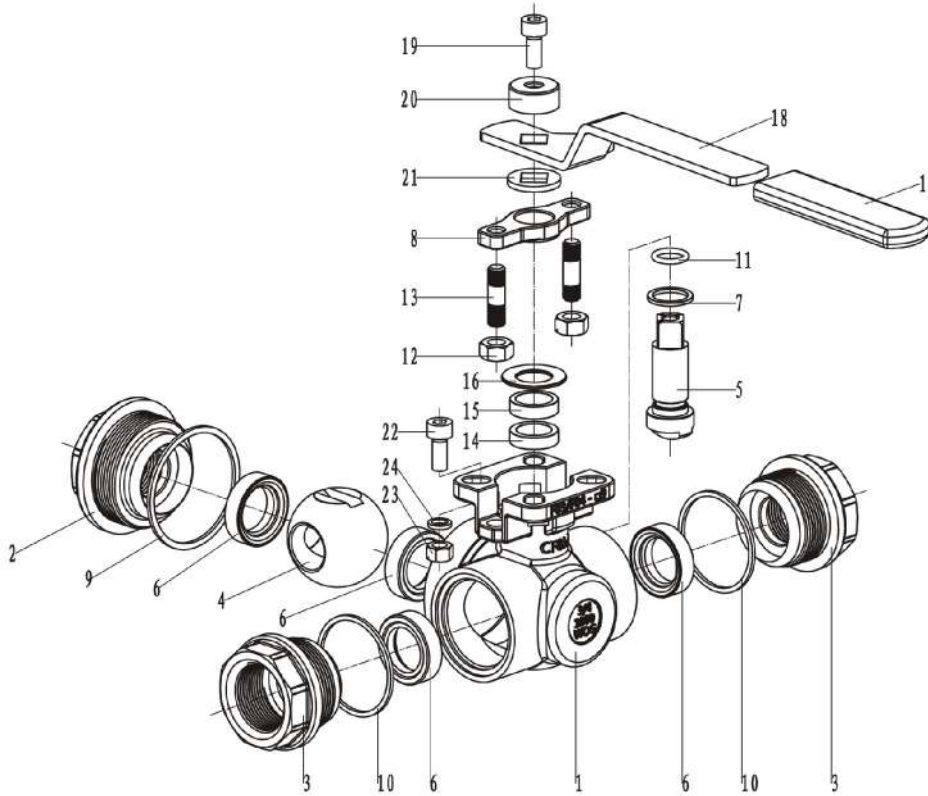
设计特点 Design features

- 1、缩径设计 Reduced bore
- 2、阀杆防暴出设计 Blow-out proof stem
- 3、ISO 5211标准执行器安装平台设计
ISO 5211 standard actuator mounting pad
- 4、符合API608要求不拆除手柄或执行机构就可以调整填料密封
Adjustable stem packing without discharging handle or actuator
- 5、阀杆部位垫片+O型圈+填料多重密封
Stem packing with O-ring and multiple seal
- 6、L型&T型 可选 L type & T type (option)
- 7、可配置防静电结构设计
Anti-static structure (option)



SIZE	D	L1	L2	W	H	H1	H2	F	M	N	ISO5211
1/4"	9	60.5	40	112	66.5	41.5	8.5	9	36	42	F03/F04
3/8"	11	60.5	40	112	66.5	41.5	8.5	9	36	42	F03/F04
1/2"	12.7	60.5	40	112	66.5	41.5	8.5	9	36	42	F03/F04
3/4"	16	66	41.5	112	68.5	45	9	9	36	42	F03/F04
1"	20	80	51	132	84.5	56	11	11	42	50	F04/F05
1-1/4"	25	90	55.5	132	90.5	62.5	11	11	42	50	F04/F05
1-1/2"	32	103	63	172	111	76	14.5	14	50	70	F05/F07
2"	38	122.5	73.5	172	120	85	14.5	14	50	70	F05/F07

组装图 Part Drawing



序号 No.	名称 Item	材料 Material	
1	阀体 Body	CF8M	CF8
2	大阀盖 Cap A	CF8M	CF8
3	小阀盖 Cap B	CF8M	CF8
4	阀球 Ball	F316	F304
5	阀杆 Stem	F316	F304
6	阀座 Seat	PTFE/RTFE	PTFE/RTFE
7	止推垫圈 Gasket	PTFE	PTFE
8	填料压盖 Packing gland	A351-CF8	A351-CF8
9	密封垫圈 Gasket	PTFE	PTFE
10	密封垫圈 Gasket	PTFE	PTFE
11	O型圈 O-ring	VITON	VITON
12	六角螺母 Nut	A2-70	A2-70
13	双头螺柱 Double screw bolts	A2-70	A2-70
14	填料 Stem packing	PTFE	PTFE
15	填料压环 Packing gland	304	304
16	碟型弹簧 Spring washer	SS301	SS301
17	手柄套 Handle cover	PVC	PVC
18	手柄 Handle	304	304
19	内六角圆柱头螺钉 Screws	A2-70	A2-70
20	手柄压帽 Locking nut	304	304
21	钢垫 Steel washer	304	304
22	内六角圆柱头螺钉 Screws	A2-70	A2-70
23	六角螺母 Nut	A2-70	A2-70
24	钢垫 Steel washer	304	304

Y型过滤器-S117

Y-strainer

安装尺寸 Dimensions

标准规范 Standard specification

公称压力 Rating: ASME B16.34

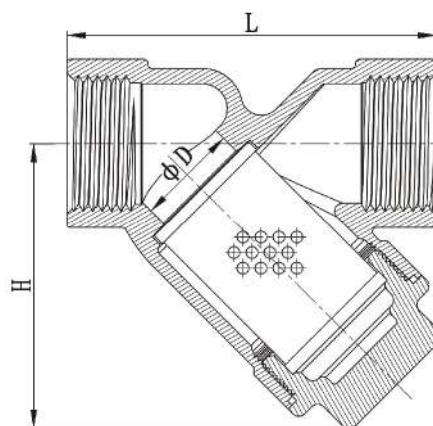
螺纹标准 Thread: ASME B 1.20.1, BS21, DIN2999/259,

ISO228-1, JIS B 0203, ISO7-1

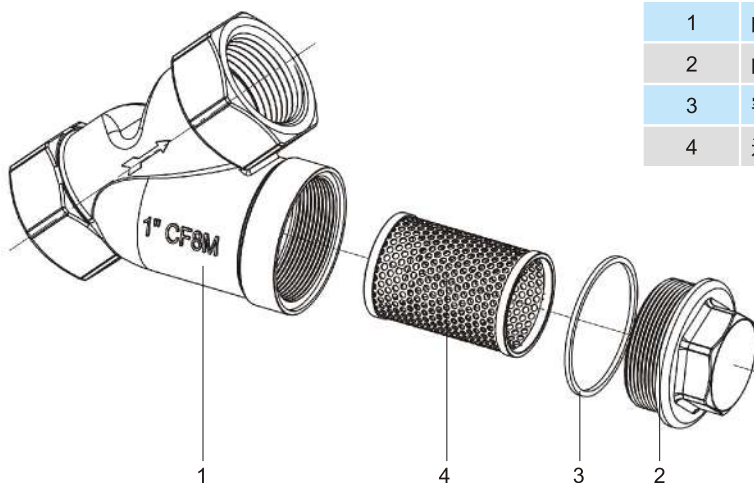
试验标准 Inspection: API 598, EN12266



SIZE	D	L	H
1/4~3/8"	12	65	42
1/2"	15	65	42
3/4"	20	80	51
1"	25	90	65
1 1/4"	32	105	66
1 1/2"	40	120	75
2"	50	140	86
2 1/2"	65	183	112
3"	76	198	123



组装图 Part Drawing



序号 No.	名称 Item	材料 Material	
1	阀体 Body	CF8M	CF8
2	阀盖 Cap	CF8M	CF8
3	密封垫圈 Cap gasket	PTFE	PTFE
4	过滤网 Mesh	316	304

安装尺寸 Dimensions

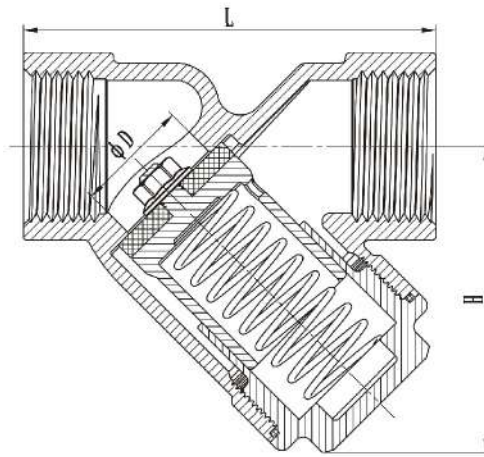
标准规范 Standard specification

设计标准 Design: API 602

公称压力 Rating: 800PSI

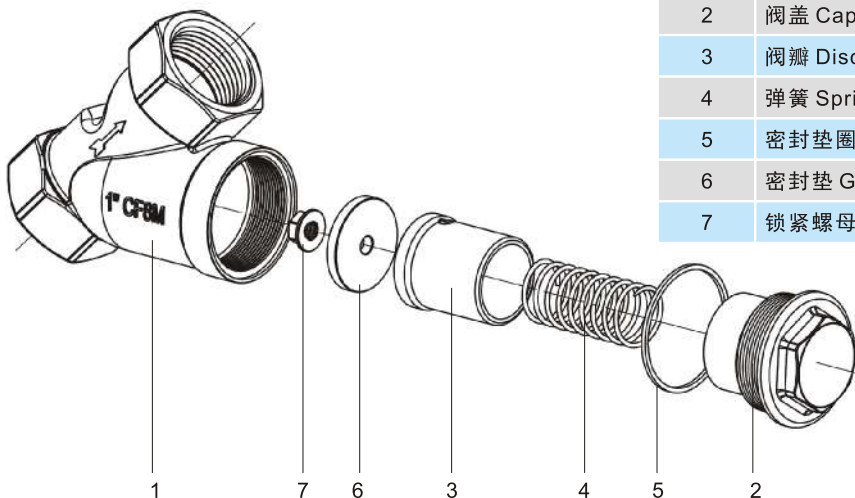
螺纹标准 Thread: ASME B 1.20.1, BS21, DIN2999/259,
ISO228-1, JIS B 0203, ISO7-1

试验标准 Inspection: API 598, EN12266



SIZE	D	L	H
1/4"	12	65	44
3/8"	12	65	44
1/2"	15	65	44
3/4"	20	80	54
1"	25	90	66.5
1 1/4"	32	105	68
1 1/2"	40	120	78
2"	50	140	93
2 1/2"	65	183	121
3"	76	198	137

组装图 Part Drawing



序号 No.	名称 Item	材料 Material	
1	阀体 Body	CF8M	CF8
2	阀盖 Cap	F316	F304
3	阀瓣 Disc	F316	F304
4	弹簧 Spring	F316	F304
5	密封垫圈 Cap gasket	PTFE	PTFE
6	密封垫 Gasket	PTFE	PTFE
7	锁紧螺母 Locking nut	A2-70	A2-70

2PC立式止回阀-H216

2PC Vertical Check Valve

安装尺寸 Dimensions

标准规范 Standard specification

设计标准 Design: API 602

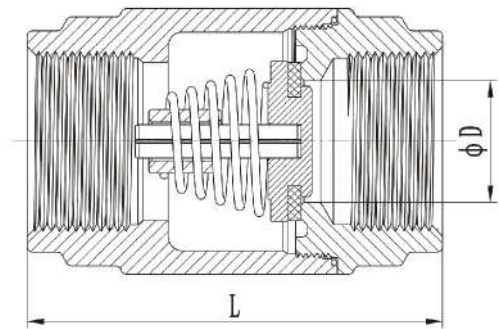
公称压力 Rating: 200PSI

螺纹标准 Thread: ASME B 1.20.1, BS21, DIN2999/259,

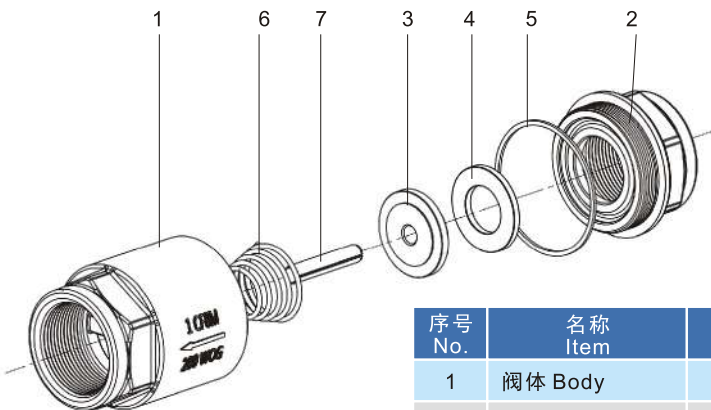
ISO228-1, JIS B 0203, ISO7-1

试验标准 Inspection: API 598, EN12266

SIZE	D	L
1/4"	10.5	54
3/8"	11	54
1/2"	13	57
3/4"	17	64
1"	22	75
1 1/4"	32	82
1 1/2"	38	93
2"	50	100
2 1/2"	63	120
3"	74	140
4"	94	158



组装图 Part Drawing



序号 No.	名称 Item	材料 Material		
		CF8M	CF8	WCB
1	阀体 Body	CF8M	CF8	WCB
2	阀盖 Cap	CF8M	CF8	WCB
3	阀瓣 Disc	F316	F304	F304
4	阀瓣垫圈 Gasket	PTFE/VITON	PTFE/VITON	PTFE/VITON
5	密封垫圈 Gasket	PTFE	PTFE	PTFE
6	弹簧 Spring	F316	F304	F304
7	弹性圆柱销 Pin	316	304	304

安装尺寸 Dimensions

标准规范 Standard specification

设计标准 Design: API 602

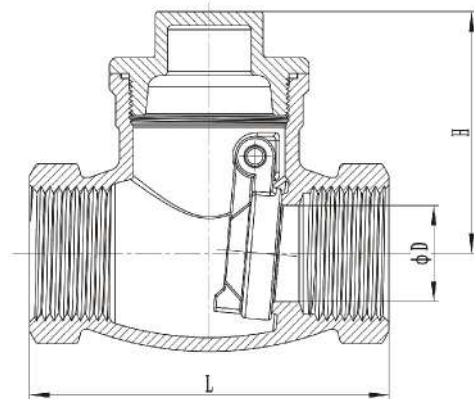
公称压力 Rating: 200PSI

螺纹标准 Thread: ASME B 1.20.1, BS21, DIN2999/259,
 ISO228-1, JIS B 0203, ISO7-1

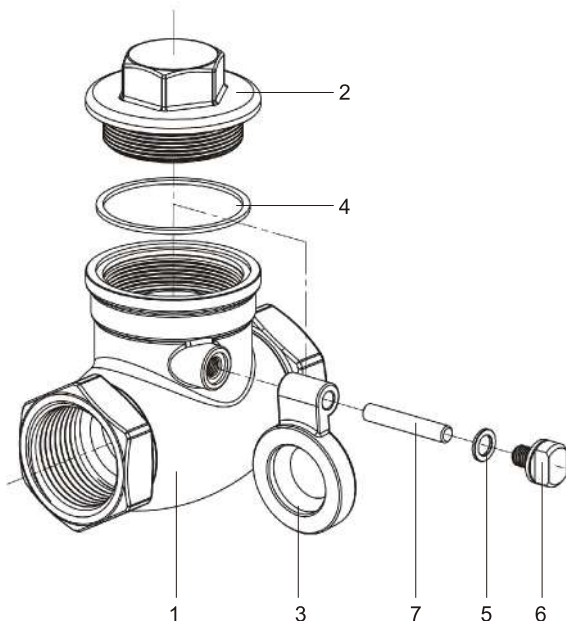
试验标准 Inspection: API 598, EN12266



SIZE	D	L	H
1/2"	14	65	41
3/4"	19	80	53
1"	24	90	61
1 1/4"	31	105	60
1 1/2"	37	120	75
2"	47	140	78
2 1/2"	62	156	90
3"	75	188	100



组装图 Part Drawing



序号 No.	名称 Item	材料 Material	
1	阀体 Body	CF8M	CF8
2	阀盖 Cap	CF8M	CF8
3	阀瓣 Disc	CF8M	CF8
4	密封垫圈 Cap gasket	PTFE	PTFE
5	密封垫 Gasket	PTFE	PTFE
6	螺栓 Bolt	304	304
7	圆柱销 Pin	304	304

安装尺寸 Dimensions

标准规范 Standard specification

设计标准 Design: ASME B16.34

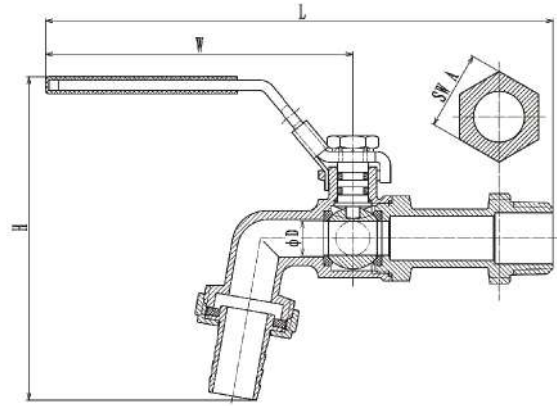
公称压力 Rating: 200PSI

螺纹标准 Thread: ASME B 1.20.1, Bs21, DIN2999/259,
ISO228-1, JIS B 0203, ISO7-1

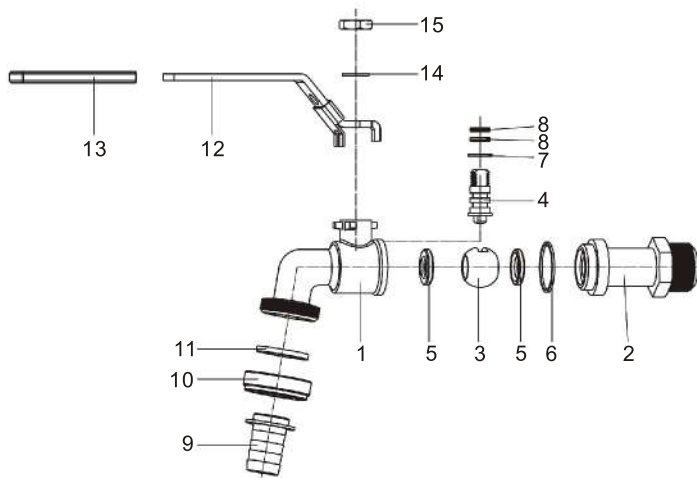
试验标准 Inspection: API 598, EN12266



SIZE	D	H	W	L	A
1/2"	10	91	90	149	23
3/4"	12.5	102	90	156	29
1"	15	116	90	145	34



组装图 Part Drawing



序号 No.	名称 Item	材料 Material	
1	阀体 Body	CF8M	CF8
2	阀盖 Cap	CF8M	CF8
3	阀球 Ball	F316	F304
4	阀杆 Stem	F316	F304
5	阀座 Seat	PTFE/RTFE	PTFE/RTFE
6	密封垫圈 Cap gasket	PTFE	PTFE
7	止推垫圈 Gasket	PTFE	PTFE
8	O型圈 O-ring	VITON	VITON
9	水嘴接头 Connector	CF8M	CF8
10	水嘴螺母 Nut	CF8M	CF8
11	密封垫 Gasket	NBR	NBR
12	手柄 Handle	304	304
13	手柄套 Handle cover	PVC	PVC
14	钢垫 Steel washer	304	304
15	薄型螺母 Thin nut	A2-70	A2-70



河北光德流体控制有限公司

GRANDE-TEK FLOW CONTROL CO. LTD

地址：河北省沧州市浮阳北大道运河区工业园

Add: Industrial Zone of Yunhe Distrct, Fuyang Road, Cangzhou, Hebei, China

螺纹球阀事业部

Threaded Ball Valve Business Department

电话 Tel: +86-317-2200956 +86-15203276586

传真 Fax: +86-317-2183577

邮箱 E-mail: fred@grandetek.com

网址 Web: www.gd-tek.com(中文 Chinese) www.grandetekvalve.com(英文 English)